



О.Б. ДЕМИН

**ФИЗИКО-ТЕХНИЧЕСКИЕ
ЗДАНИЙ И СООРУЖЕНИЙ**

ОСНОВЫ ПРОЕКТИРОВАНИЯ

ИЗДАТЕЛЬСТВО ТГТУ

Учебное издание

ДЕМИН Олег Борисович

**ФИЗИКО-ТЕХНИЧЕСКИЕ ОСНОВЫ
ПРОЕКТИРОВАНИЯ ЗДАНИЙ И
СООРУЖЕНИЙ**

Часть 1

Учебное пособие

Редактор Т. М. Федченко
Компьютерное макетирование М. А. Филатовой

Подписано в печать 4.12.03
Формат 60 × 84 / 16. Бумага газетная. Печать офсетная.
Гарнитура Times New Roman. Объем: 8,60 усл. печ. л.; 7,45 уч.-изд. л.
Тираж 100 экз. С. 900

Издательско-полиграфический центр
Тамбовского государственного технического университета,
392000, Тамбов, Советская, 106, к. 14
Министерство образования Российской Федерации
Тамбовский государственный технический университет

О.Б. ДЕМИН

**ФИЗИКО-ТЕХНИЧЕСКИЕ ОСНОВЫ
ПРОЕКТИРОВАНИЯ ЗДАНИЙ И
СООРУЖЕНИЙ**

Часть 1

Архитектурно-строительные методы
анализа климата района строительства

Тамбов
Издательство ТГТУ
2003

УДК 624.914(075)
ББК Н706.13я73
Д306

Рецензент
Доктор технических наук, профессор ТГТУ
В.И. Леденев

О.Б. Демина
Д306 Физико-технические основы проектирования зданий и сооружений: Учеб. пособие. Тамбов: Изд-во Тамб. гос. техн. ун-та, 2003. 64 с.

Учебное пособие предназначено для использования при изучении дисциплин "Архитектурное проектирование" и "Архитектура гражданских и промышленных зданий", а также в рамках дипломного проектирования для студентов, обучающихся по специальностям 290100 "Архитектура" и 290300 "Промышленное и гражданское строительство".

УДК 624.914(075)
ББК Н706.13я73

ISBN 5-8265-0223-1

© О.Б. Демина, 2003
© Тамбовский государственный
технический университет
(ТГТУ), 2003

ВВЕДЕНИЕ

При проектировании зданий необходимо решать сложную двуединую задачу, решение которой обеспечило бы защиту человека, оборудования, функциональных и технологических процессов, протекающих в помещении, от неблагоприятных внешних воздействий, сохраняя при этом необходимую связь человека с окружающей природной средой.

В зависимости от назначения здания внутри его должен создаваться определенный микроклимат, соответствующий по своим параметрам санитарно-гигиеническим требованиям и требованиям технологического процесса. Обеспечение требуемых параметров микроклимата достигается применением определенных размеров и объемов помещений, их взаиморасположением в здании, ориентацией помещений по сторонам горизонта, расположением зданий на местности и т.д. Конструктивные мероприятия направлены на проектирование ограждающих конструкций, защищающих внутреннюю среду зданий от внешних неблагоприятных воздействий. Технические средства включают устройство в зданиях систем отопления, вентиляции, кондиционирования и т.п.

Как правило, перечисленные мероприятия применяются комплексно с учетом сведений о параметрах природной среды района строительства.

Сведения о параметрах природной среды, необходимые при проектировании зданий, дает строительная климатология, изучающая климат района строительства с точки зрения воздействия параметров климата на здания, сооружения и застройку. Строительная климатология содержит сведения о климатических показателях, которые могут быть использованы при разработке проектов планировки и застройки населенных мест, проектировании генеральных планов промышленных предприятий, составлении климатических параметров городов и строительных площадок, при проектировании новых и реконструкции действующих предприятий, зданий и сооружений различного типа. Сведения о климате используются при расчетах строительных конструкций зданий и сооружений, при расчетах теплопотерь и теплопоступлений, отопления и вентиляции, при оценке режима увлажнения зданий и определении условий инсоляции и светового режима в различных районах строительства.

Для квазидиффузного учета факторов окружающей среды архитекторы и инженеры-строители при проектировании зданий и застройки должны владеть научно-обоснованной методикой анализа климатических условий района строительства. Принципы и основы такой методики рассмотрены в данном учебном пособии.

1 Климат и климатообразующие факторы

Климатом называется многолетний режим погоды, свойственный той или иной местности и проявляющийся в определенных метеорологических показателях. Многолетний режим погоды характеризуется совокупностью всех метеорологических показателей за несколько десятков лет, их характерными годовыми изменениями и возможными отклонениями от средних значений или норм в отдельные годы.

На формирование климата оказывают влияние геофизические факторы, факторы географической среды и зависящие от них циркуляционные явления.

К геодезическим факторам, определяющим климат, относится солнечная радиация в ультрафиолетовом, видимом и инфракрасном спектрах излучения (в диапазоне длин волн $3 \cdot 10^2 \dots 6 \cdot 10^4$ нм). К географическим факторам относятся географическая широта местности, высота над уровнем моря, соотношение суши моря, океанические течения, характер почвы, рельеф местности, снежный и ледовый покровы, газовый состав и состояние атмосферы.

Все эти факторы в совокупности определяют движение воздушных масс в атмосфере, влагооборот, теплообмен в атмосфере и земной поверхности. Например, географическая широта местности определяет величину солнечной радиации, поступающей к Земле. Количество приходящей при этом тепловой энергии влияет на процессы циркуляции воздуха в атмосфере и влагооборот. Однако тепло на различные территории может поступать не только в виде инфракрасной составляющей солнечной радиации, но и переноситься воздушными потоками, возникающими вследствие разности температур поверхно-

стей суши и воды. Зимой поверхность воды морей и океанов имеет температуру выше поверхности суши, а летом – наоборот. Влияние этих процессов настолько велико, что оно может проявляться на значительном удалении от побережья. Например, влияние теплого течения Гольфстрим в Атлантическом океане проявляется практически на всей территории Европы.

Процессы испарения и конденсации влаги над земной поверхностью в значительной мере определяют температурный режим атмосферы и оказывают влияние на ее циркуляцию. Температурный режим местности зависит

также от характера поверхности почвы, растительного и снежного покрова. Снег больше отражает падающей тепловой энергии, чем пашня и покрытые растительностью территории.

В зависимости от обширности рассматриваемых территорий, в пределах которых рассматриваются изменения климатических факторов, различают понятия **макроклимат**, **мезоклимат** и **микроклимат**. Под **макроклиматом** понимают совокупность погодных факторов, характерных для обширных территорий, таких как регионы, зоны, географические пояса. Определяющими факторами формирования макроклимата являются глобальные геофизические процессы, характерные для данной территории. Под **мезоклиматом** обычно понимается климат конкретной местности. **Мезоклимат** формируется в результате взаимодействия общеклиматических факторов с природными особенностями данной местности, такими как рельеф, зеленые насаждения, водоемы и др. В зависимости от градостроительной ситуации в пределах территории города образуется **мезоклимат города**. В свою очередь небольшие участки территории в зависимости от характера подстилающего слоя (зеленые насаждения, газоны, водоемы, покрытия, застройка и т.п.), защищенности от ветра, затененности и т.д. образуют свой **микроклимат**.

2 ЭЛЕМЕНТЫ КЛИМАТА И ИХ УЧЕТ В АРХИТЕКТУРНО-СТРОИТЕЛЬНОМ ПРОЕКТИРОВАНИИ

К основным элементам, формирующим климат местности района строительства, относятся: солнечная радиация, температура и влажность воздуха, ветер, количество осадков и снежный покров. Значения климатических элементов для различных районов страны приведены в действующем СНиП 23-01-99[1], СНиП 2.01.01-82 (отмененном) [2], а также в пособиях [3, 6, 11].

Важное значение при проектировании застройки и отдельных зданий имеют сведения о **солнечной радиации**.

Жизнь человека непрерывно связана с энергией, излучаемой Солнцем на Землю. При этом на человека непосредственно или опосредованно влияют все составляющие оптической части излучения Солнца: ультрафиолетовая, видимая и инфракрасная. Ультрафиолетовое излучение обладает оздоровительными свойствами: регулирует обмен веществ в организме человека, укрепляет иммунную систему, обладает бактерицидными свойствами. Видимый свет нужен человеку как средство визуального восприятия окружающего пространства. Условия световой среды во многом определяют психоэмоциональное состояние человека, его настроение и самочувствие. Инфракрасное излучение несет тепловую энергию. Солнце является основным источником тепловой энергии на Земле. При проектировании застройки населенных мест и отдельных зданий проектировщик должен максимально использовать все положительные факторы воздействия солнечной энергии, а также исключить возможные негативные последствия, например, перегрев помещений в летнее время. Для этой цели необходимо иметь сведения о параметрах солнечной радиации и их изменений от различных факторов.

Сведения об ультрафиолетовой радиации поверхностей приведены в пособии к СНиП 2.01.01-82 [5].

Солнечная радиация (энергия инфракрасного излучения) определяется количеством тепла, поступающего от Солнца на Землю. По характеру распространения – на прямую, рассеянную и отраженную составляющие солнечной радиации.

Прямая солнечная радиация – это часть суммарной радиации, поступающая непосредственно от видимого диска Солнца. Облучение поверхностей прямыми солнечными лучами носит название инсоляции. Продолжительность инсоляции нормируется для помещений жилых и общественных зданий и жилой застройки населенных мест [9]. При этом продолжительность инсоляции прямым светом жилых помещений зависит от количества необходимой для человеческого организма ультрафиолетовой радиации.

Рассеянная солнечная радиация – это часть солнечной радиации, поступающей на поверхность со всего небосвода после ее рассеяния в атмосфере.

Отраженная составляющая солнечной радиации – это часть солнечной радиации, поступающей на поверхность после отражения прямой солнечной радиации от других, рядом расположенных поверхностей (зданий, земли и т.д.).

Количество тепла, поступающего от солнечной радиации зависит от географической широты местности, состояния атмосферы и подстилающего слоя земли, расположения поверхности в пространстве и ее ориентации по сторонам света, от времени года и суток. Часть солнечной радиации излучается обратно в атмосферу поверхностью земли, нагретой в результате поглощения падающей радиации.

Приход радиации на поверхность и уход ее обратно в атмосферу характеризуется разностью составляющих, называемой радиационным балансом. Летом радиационный баланс в Северном полушарии положительный и поверхность земли нагревается, в зимнее время – отрицательный, что означает охлаждение земной поверхности.

Расход приходящего к земной поверхности тепла может быть оценен также путем расчета количества тепла, уходящего на прогревание почвы и воздуха вблизи поверхности земли и тепла, расходуемого на испарение воды с почвы. Соотношение этих величин характеризует **тепловой баланс** местности. Он определяет температурный и влажностный режим почвы.

Температурный режим воздуха является важнейшей климатической характеристикой района строительства. При оценке его параметров в процессе проектирования используются следующие, приведенные в СНиП [1], значения температур наружного воздуха: среднемесячные, средняя за год, абсолютные максимальная и минимальная, средние наиболее холодной пятидневки и наиболее холодных суток, средние наиболее холодного периода года, средняя максимальная наиболее теплого месяца, средние суточные амплитуды колебания температур наиболее теплого и холодного месяцев. Кроме того, в СНиП [1] приведены сведения о температурах и продолжительности периодов со среднесуточной температурой равной и меньше 0 °С, 8 °С, 10 °С, а также средние суточные амплитуды колебаний температуры воздуха наиболее холодного и теплого периодов. Перечисленные характеристики температурного режима местности используются при климатическом районировании территорий, в теплотехнических расчетах ограждающих конструкций, при расчетах теплотерь здания и систем отопления и вентиляции, при определении морозостойкости материалов и конструкций, при разработке мероприятий по производству строительных работ в зимнее время, при определении режимов эксплуатации зданий и степени комфортности среды обитания человека, а также решении других задач архитектурно-строительного проектирования. Более подробно сведения об области применения различных температурных параметров даны в табл. 1.

Непосредственно с тепловым режимом местности связана **глубина промерзания грунтов**. Данные о глубине промерзания используются при назначении глубины заложения фундаментов зданий, сооружений и инженерных коммуникаций любого вида. Особенно эта величина важна для строительства на пучинистых, глинистых и суглинистых грунтах. На рис. 1

приведена схематическая карта промерзания глинистых и суглинистых грунтов на территории страны [2, прил. 1, рис. 3].

**1 Характеристика параметров температуры воздуха,
используемых при архитектурно-строительном
проектировании**

№ п/п	Параметр темпера- туры	Характеристика параметра	Обеспечен- ность пара- метра	Область применения
----------	------------------------------	-----------------------------	------------------------------------	--------------------

1	Средние температуры по месяцам года	Характеризуют, температурный режим по месяцам	0,5	Общая оценка климата местности, выбор объемно-планировочных и конструктивных решений зданий, определение норм расхода топлива и др.
2	Средняя температура за год	Характеризует температурный режим в целом за год	0,5	Общая оценка климата местности, выбор объемно-планировочных и конструктивных решений зданий, определение норм расхода топлива и др.
3	Абсолютные минимальные и максимальные температуры	Наинизшие и наивысшие температуры в месте строительства за весь период наблюдения	≈ 1,0	Учитывается при разработке мер по исключению аварий и стихийных бедствий, при проектировании ограждений с очень малой тепловой инерцией
4	Средняя температура наиболее холодного периода	Средняя температура периода, составляющего 15 % общей продолжительности периода со среднесуточной температурой 0 °С и меньше, но не более 25 дней	0,94	Проектирование отопления, определение расхода топлива и др.

Продолжение табл. 1

№ п/п	Параметр температуры	Характеристика параметра	Обеспеченность параметра	Область применения
5	Температуры наиболее холодных суток, и наиболее холодной пятидневки	Рассчитываются на основе выборки значений за 30 – 50 лет по специальной методике	0,92; 0,98	Теплотехнические расчеты и конструирование ограждений
6	Средняя температура наиболее теплого пе-	Средняя, температура периода, составляющего 15 % общей продолжи-	0,95; 0,93	Расчет и проектирование мероприятий по защите зданий

	риода	тельности периода со среднесуточной температурой выше 0 °С, но не более 25 дней		от перегрева
7	Средняя максимальная температура наиболее теплого месяца	Характеризует дневную наиболее теплую часть суток, рассчитывается как среднемесячное значение ежедневных максимальных значений температуры за период наблюдений	0,94	Расчеты при разработке мероприятий по защите от перегрева зданий, оценке теплоустойчивости и др.
8	Средняя температура и продолжительность периодов со среднесуточной температурой равной и меньше 0 °С, 8 °С, 10 °С	Рассчитываются по специальным методикам	–	Расчеты температурных воздействий на конструкции, теплоустойчивости ограждений, экономическое обоснование проектных решений и др.

Продолжение табл. 1

№ п/п	Параметр температуры	Характеристика параметра	Обеспеченность параметра	Область применения
9	Средние суточные температуры воздуха наиболее холодного и теплого периода	Рассчитывается как разность между средней максимальной и средней минимальной температурой	0,5	Оценка климата местности, расчеты теплоустойчивости ограждений, температурных воздействий на конструкции и др.

Атмосферное давление. Ветровой режим местности. Атмосферное давление – один из важных климатоформирующих элементов. Изменение атмосферного давления приводит к существенным изменениям погоды и значительно влияют на самочувствие человека. Основной причиной изменения атмосферного давления воздуха является неравномерность нагрева атмосферы от земной поверхности. При охлаждении атмосферного воздуха увеличивается его плотность и, следовательно, растет его давление. При нагревании атмосферного воздуха все происходит, соответственно, наоборот.

Более теплый и менее плотный воздух поднимается вверх, а холодный и более плотный воздух опускается вниз. Таким образом, возникает конвективное движение воздуха вверх-вниз.

Ветровой режим какой-либо местности характеризуется скоростью ветра и его повторяемостью по сторонам горизонта (румбам). Значения этих величин изображаются обычно в виде графиков, которые называют розой ветров. Пример такого графика приведен на рис. 6. Справочные данные для построения суточных роз ветров по скорости и повторяемости для января и июля приведены в [2].

В действующих строительных нормах [1] приведены сведения о преобладающем направлении ветра за декабрь – февраль и июль – август, о максимальной и средних скоростях ветра по румбам за январь, о скорости ветра за период со средней суточной температурой воздуха $\leq 8^{\circ}\text{C}$, о минимальной из средних скоростей ветра по румбам за июль.

В процессе строительного проектирования ветровой режим местности учитывается при разработке мероприятий по аэрации городской застройки, при теплотехнических расчетах ограждающих конструкций зданий и сооружений, при расчете зданий и сооружений на прочность и устойчивость под действием ветровой нагрузки, при определении снежных заносов на дорогах, улицах и городских территориях.

Влажностный режим воздуха и осадки. Содержание влаги в воздухе имеет существенное значение для характеристики климата местности. Данные о влажности воздуха необходимы для оценки действия климата на человека, для проектирования ограждающих конструкций и обеспечения надлежащего микроклимата в помещениях.

Вода находится в атмосферном воздухе в виде водяных паров. При этом влажность воздуха может характеризоваться его абсолютной или относительной влажностью. **Абсолютная влажность** – это количество водяных паров, содержащихся в единице объема воздуха, определяемая в $\text{г}/\text{м}^3$. **Относительная влажность воздуха** – степень насыщения воздуха водяными парами относительно предельно возможного насыщения, выражаемая в процентах.

При расчетах для оценки влажности воздуха обычно используют величину парциального давления. Парциальное давление – это часть общего давления воздуха, обусловленная присутствием водяных паров в нем. Парциальное давление называют также **упругостью водяного пара**.

Различают действительную и максимальную упругости водяного пара. **Максимальная упругость водяного пара E** характеризует максимально возможное количество водяных паров, которое воздух может содержать при данной температуре. Чем выше температура, тем большее количество влаги может содержать воздух. **Действительная упругость** соответствует фактической величине парциального давления пара.

Относительная влажность воздуха определяется как

$$\varphi = \frac{e}{E} \cdot 100, \%$$

Нормальной для организма человека считается относительная влажность от 30 % до 60 %. При влажности воздуха менее 30 % происходит интенсивное испарение влаги с поверхности кожи и слизистых оболочек человека, что приводит к неприятным ощущениям. При высокой влажности испарение влаги с поверхности тела человека затруднено, нарушается тепловой баланс организма. В сочетании с высокой температурой это может привести к перегреву организма и тепловому удару. При низкой температуре и высокой влажности воздуха в силу того, что влажный воздух более теплопроводный, повышается теплоотдача, и человеческий организм в таких условиях подвергается значительному охлаждению.

В случае охлаждения воздуха, имеющего упругость водяного пара e , до температуры, при которой действительная величина e станет равной максимальной упругости водяного пара E , наступят условия, когда относительная влажность будет равна 100 %. Дальнейшее понижение температуры приводит к конденсации излишнего количества влаги и переходу ее в капельножидкое состояние. Температура, при

которой выполняется условие $e = E$, называется **температурой точки росы** τ_p . Подобные явления постоянно наблюдаются в природе, проявляясь в виде облаков и тумана, а также осадков в виде снега или дождя.

Влажность атмосферного воздуха зависит от количества и вида осадков, выпадающих в данном районе, от удаленности территорий от водоемов, температурного и ветрового режима местности.

Сведения о влажности воздуха на территории страны приведены в СНиП 23-01-99 [1]. В нем приводятся данные о среднемесячной относительной влажности воздуха для наиболее холодного и теплого месяцев, о среднемесячной относительной влажности воздуха в 15 часов наиболее холодного и теплого месяцев. В СНиП 23-01-99 [1] также даны сведения о количестве осадков за апрель – октябрь (жидкие осадки) и за ноябрь – март (твердые осадки), указан суточный максимум осадков в теплый период года. Более подробные справочные сведения, отсутствующие в СНиП 23-01-99 [1], можно получить в [2].

Облачность и состояние атмосферы относятся к существенным факторам, влияющим на формирование и количество осадков, тепловой и влажностный режим атмосферного воздуха, на интенсивность освещения и инсоляции земной поверхности и помещений. Количество облаков, или облачность, характеризуется степенью покрытия небосвода облаками. Оценка облачности производится визуально по 10-ти бальной шкале: 0 баллов соответствует безоблачному небу, а 10 баллов – полному покрытию небосвода облаками.

Большинство перечисленных климатических факторов действуют на человека комплексно. Например, большое значение для организма человека имеют сочетания температур с ветром, влажностью и солнечной радиацией, ветра с осадками и др. Эти обстоятельства должны быть максимально учтены при выборе территории и проектировании застройки в целом, а также при размещении отдельных зданий и их архитектурно-строительном проектировании.

3 Климатическое районирование территории страны

Необходимость воздействий природно-климатических факторов на человека, здания и населенные пункты потребовала проведения работ по строительно-климатическому районированию всей территории России. Работы по климатическому районированию начались в СССР в 30-е годы XX-го столетия и завершились во второй его половине включением в строительные нормы проектирования жилых зданий, а позднее и в нормы по строительной климатологии карты климатического районирования.

Строительно-климатическое районирование изначально основано на принципах климатической типологии жилых зданий [10]. Оно определяет деление бывшей территории СССР на климатические районы, в пределах которых к зданиям предъявляются определенные типологические требования, формирующие представления о типе дома, объемно-планировочных решениях квартир, ориентации здания, устройстве входных узлов и др. Наличие подобных сведений дало возможность для развития в СССР типового проектирования, во многом обеспечивающего решение жилищной проблемы. В настоящее время типовые проекты для конкретных климатических районов, максимально учитывают их определенные фоновые климатические условия.

В основу современного климатического районирования территории бывшего СССР были положены многолетние наблюдения о комплексном сочетании средних значений температуры воздуха в январе и июле, средней скорости ветра за три зимних месяца и среднемесячной относительной влажности воздуха в июле.

Согласно действующим нормам СНиП 23-01-99 [1] территория бывшего СССР делится на четыре климатических района, которые, в свою очередь, разделены на 16 климатических подрайонов. Схемати-

ческая карта климатического районирования территории страны для строительства в соответствии с [1] приведена на рис. 1, а параметры климатических районов и подрайонов даны в табл. 2.

2 Характеристики климатических районов и подрайонов [1]

Климатические районы	Климатические подрайоны	Среднемесячная температура воздуха в январе, °С	Средняя скорость ветра за три зимних месяца, м/с	Среднемесячная температура воздуха в июле, °С	Среднемесячная относительная влажность воздуха в июле, %
I	I А	От -32 и ниже	—	От +4 до +19	—
	I Б	От -28 и ниже	5 и более	От 0 до +13	Более 75
	I В	От -14 до -28	—	От +12 до +21	—
	I Г	От -14 до -28	5 и более	От 0 до +14	Более 75
	I Д	От -14 до -32	—	От +10 до +20	—
II	II А	От -4 до -14	5 и более	От +8 до +12	Более 75
	II Б	От -3 до -5	5 и более	От +12 до +21	Более 75
	II В	От -4 до -14	—	От +12 до +21	—
	II Г	От -5 до -14	5 и более	От +12 до +21	Более 75
III	III А	От -14 до -20	—	От +21 до +25	—
	III Б	От -5 до +2	—	От +21 до +25	—
	III В	От -5 до -14	—	От +21 до +25	—
IV	IV А	От -10 до +2	—	От +28 и выше	—
	IV Б	От +2 до +6	—	От +22 до +28	50 и более в 13 ч.
	IV В	От 0 до +2	—	От +25 до +28	—
	IV Г	От -15 до 0	—	От +25 до +28	—

П р и м е ч а н и е . Отсутствие климатического показателя в таблице означает, что он не учитывается при определении типологических требований в данном подрайоне.

Климатические районы имеют следующие характеристики.

I Климатический район (среднемесячная температура января $t_{н.январь}^{ср} < -14 \text{ }^\circ\text{C}$) отличается суровой и длительной зимой, обуславливающей максимальную теплозащиту зданий. Необходима защита зданий и сооружений от продувания сильными ветрами и повышенной влажности в приморских районах. Район характеризуется коротким световым годом, большой продолжительностью отопительного периода. Для района также характерны низкие средние температуры воздуха наиболее холодных пятидневок и суток. Высота снежного покрова достигает 1,2 м.

II Климатический район ($-14 \text{ }^\circ\text{C} < t_{н.январь}^{ср} < -3 \text{ }^\circ\text{C}$), имеет длительную умеренную по температурам зиму, обуславливающую необходимость теплозащиты зданий при значительной продолжительности отопительного периода. Высота снежного покрова достигает 1,0 м.

III Климатический район ($-20 \text{ }^\circ\text{C} < t_{н.январь}^{ср} < -2 \text{ }^\circ\text{C}$), характеризуется отрицательными температурами воздуха в зимний период и жарким летом, определяющими необходимость теплозащиты зданий в холодный период и защиты их от излишнего перегрева в теплый период года. Для района характерна большая интенсивность солнечной радиации. Небольшой снежный покров.

IV Климатический район ($+6 \text{ }^\circ\text{C} < t_{н.январь}^{ср} < -15 \text{ }^\circ\text{C}$), характеризуется жарким летом с интенсивной солнечной радиацией, относительно короткой зимой с небольшой продолжительностью отопительного периода. Климатические условия обуславливают необходимость теплозащиты зданий в зимний период и защиты их от излишнего перегрева в теплый период года.

Как видно из карты рис. 1 и табл. 2 климатические показатели января и июля свидетельствуют о континентальном, в основном, характере климата России, но при этом имеются большие территории, климатические характеристики которых значительно различаются между собой. Заметно эта разница сказывается в областях, расположенных на границах подрайонов. На границах таких областей при архитектурно-строительном проектировании должны учитываться климатические особенности обоих подрайонов при их обоюдном влиянии [10].

Для России характерно также наличие больших территорий с весьма суровыми зимними климатическими условиями. Такие территории выделены в СНиП 23-01-99 [1] в северную строительно-климатическую зону. Районирование зоны основано на показателях абсолютной минимальной температуры воздуха, температуры наиболее холодных суток и наиболее холодной пятидневки, суммы средних суточных температур за отопительный период. По суровости климата на территории северной строительно-климатической зоны выделены районы суровые, наименее и наиболее суровые (см. табл. 3).

3 Характеристики температур

в северной строительно-климатической зоне

Район	Температура воздуха, $^\circ\text{C}$				Сумма средних суточных температур за период со средней суточной температурой воздуха $\leq 8 \text{ }^\circ\text{C}$
	Абсолютная	Наиболее холодных суток обеспеченностью		Наиболее холодной пятидневки обеспеченностью	
			0,98	0,92	0,98

Наименее суровые условия	-35	-28	-25	-25	-23	-743
	-51	-43	-40	-38	-35	-2780
Суровые условия	-45	-40	-39	-38	-38	-2138
	-60	-53	-51	-51	-51	-5678
Наиболее суровые условия	-54	-50	-49	-47	-46	-3199
	-71	-63	-62	-62	-61	-7095

Схематическая карта районирования северной строительно-климатической зоны приведена в СНиП23-01-99 [1].

Климатическое районирование широко используется в практике проектирования. Ссылки на карты климатического районирования используются в главах СНиП по: строительной теплотехнике; естественному освещению зданий; отоплению, вентиляции и кондиционированию воздуха; проектированию бетонных, железобетонных, каменных, армокаменных, алюминиевых конструкций; планировке и застройке городских и сельских поселений; проектированию промышленных предприятий, производственных и вспомогательных зданий; проектированию сельскохозяйственных предприятий, зданий и сооружений и т.д.

4 АНАЛИЗ КЛИМАТА ПРИ АРХИТЕКТУРНО-СТРОИТЕЛЬНОМ ПРОЕКТИРОВАНИИ

Анализ имеющегося климатического материала необходим архитекторам и проектировщикам для оценки климата района строительства и установления типологических рекомендаций к проектируемым зданиям.

Климатический анализ при архитектурно-строительном проектировании ведется по принципу «от общего к частному», т.е. от первоначальной оценки общих фоновых параметров климата района к локальным конкретным данным для участка строительства.

При оценке фоновых условий используются комплексные и пофакторные климатические характеристики. Комплексные характеристики включают данные климатического районирования, погодные условия (тепловой фон), радиационно-тепловой режим, тепловлажностный режим, световой климат, снегоперенос, пылеперенос, косые дожди. К пофакторным характеристикам относятся: солнечная радиация, температура воздуха, ветер, осадки, влажность.

Фоновые условия – это наиболее общие условия, характерные для крупной территории, без детального учета влияния подстилающей поверхности земли. Для их оценки производится анализ климата с разной степенью детализации. Для жилой застройки, например, на первом уровне детализации учитываются требования, предъявляемые нормами проектирования жилых зданий в соответствии с климатическим районом и подрайоном. На втором уровне производится анализ видов погоды и их продолжительности и выявляются более подробно типологические требования. На третьем уровне выполняется пофакторный анализ параметров климата с точки зрения архитектурно-строительного проектирования, оценивается степень их благоприятности или неблагоприятности для человека в зависимости от сезона

года для всего круга горизонта. Третий уровень анализа позволяет перейти к оценке местных климатических условий.

Местные климатические условия имеют особенности, возникающие в результате изменения фоновых условий климата района: подстилающей поверхностью – рельефом, акваториями, растительностью и другими компонентами ландшафта, а в пределах города – застройкой разной этажности, различными покрытиями территории и др.

Оценка местных климатических условий при анализе климата, также как и оценка фоновых условий, производится последовательно.

Вначале оценивается микроклимат ландшафта, а затем с его учетом и микроклимат застройки.

Последовательность выполнения анализа от общего к частному связана с особенностью типового проектирования. Типовые проекты создаются в расчете на многократное применение в пределах крупных территорий, таких как подрайоны с учетом их последующей индивидуальной привязки к конкретному участку застройки, например, с учетом рельефа площадки, градостроительной ситуации и других местных особенностей.

С учетом изложенного рассмотрим основные принципы анализа климата в соответствии с методикой, наиболее подробно изложенной в [10].

4.1 АНАЛИЗ ФОНОВЫХ УСЛОВИЙ РАЙОНА СТРОИТЕЛЬСТВА

Для наиболее общей оценки климатических условий района строительства можно использовать данные климатического районирования. Климатические характеристики районов и подрайонов дают общее представление о климатическом фоне, о характере зимы и лета, о средних значениях температуры, ветра и влажности, о других параметрах, которые в дальнейшем подлежат более детальной оценке на уровне пофакторного анализа климата. Перечень параметров, необходимых для оценки общих климатических условий района строительства, приведены в табл. 3 и 4 на примере г. Саратова. Перечисленные характеристики определяют в целом типологию зданий и градостроительных решений.

Для пофакторного анализа необходимо иметь сведения о годовом ходе метеоэлементов в районе строительства. Требуемые для этого данные сводятся в таблицы и затем представляются графически. В качестве примера в табл. 4 приведены сведения о годовом ходе метеоэлементов в г. Саратове. На рис. 2 построены графики их годовых изменений.

Графики позволяют наглядно выявить основные существенные для архитектурно-строительного проектирования черты климата района строительства. Нанесение на графики линий предельных значений температур и относительной влажности позволяют выявить пределы и степень перегрева помещений летом (линия температуры 21 °С) и наличие относительной влажности воздуха в утренние и дневные часы.

В частности, на графиках рис. 2 видно, что в Саратове перегрев помещений наблюдается в основном в дневные часы в июне, июле и августе. Среднемесячные превышения температур над температурой 21 °С составляет соответственно 4,4 °С, 6,3 °С и 4,8 °С. Повышенная влажность днем (выше линии влажности 70 %) наблюдается только в январе и феврале. В утренние часы влажность повышена в течение всего года. При этом в осенний и зимний периоды она составляет 100 %.

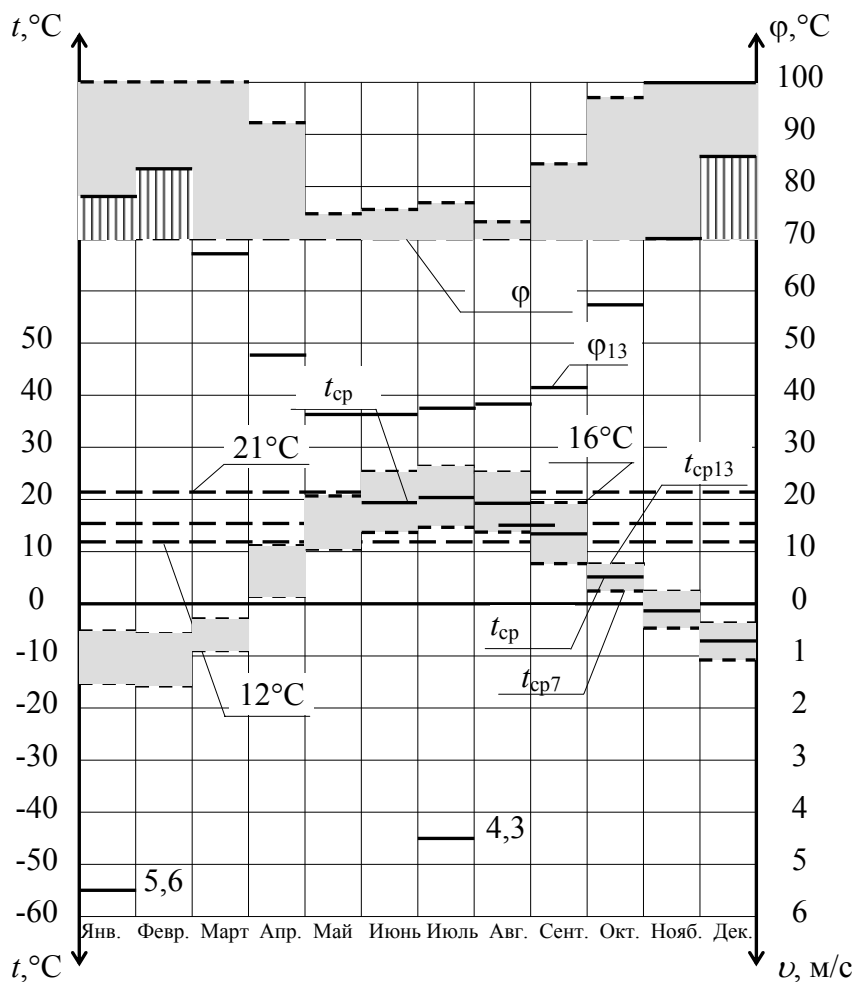


Рис. 2 Оценка хода годовых изменений температуры, влажности и скорости движения воздуха для климата г. Саратова

4 Климатические параметры холодного периода года для г. Саратова

Наименование параметра	Величина параметра	Обоснование
Климатические район и подрайон	III В	[1, рис. 1]
Температура воздуха наиболее холодных суток, °С, обеспеченностью 0,98/0,92	-34/-33	[1, табл. 1, гр. 2, 3]
Температура воздуха наиболее холодной пятидневки, °С, обеспеченностью 0,98/0,92	-30/-27	[1, табл. 1, гр. 4, 5]
Средняя температура воздуха холодного периода, °С, обеспеченностью 0,94	-16	[1, табл. 1, гр. 6]
Абсолютная минимальная температура	-37	[1, табл. 1, гр. 7]

тура воздуха, °С		
Средняя суточная амплитуда температуры воздуха наиболее холодного месяца, °С	6,9	[1, табл. 1, гр. 8]
Продолжительность, сут., / средняя температура воздуха, °С, периода со среднесуточной температурой воздуха $\leq 8^{\circ}\text{C}$ (отопительный период)	196/– 4,3	[1, табл. 1, гр. 11, 12]
Средняя месячная относительная влажность воздуха наиболее холодного месяца, %	82	[1, табл. 1, гр. 15]
Средняя месячная относительная влажность воздуха в 15 ч наиболее холодного месяца, %	82	[1, табл. 1, гр. 16]
Количество осадков за ноябрь – март, мм (твердые осадки)	159	[1, табл. 1, гр. 17]
Преобладающее направление ветра за декабрь – февраль	СЗ	[1, табл.1, гр.18]
Максимальная из средних скоростей ветра по румбам за январь, м/с	5,6	[1, табл. 1, гр. 19]
Средняя скорость ветра, м/с, за период со средней суточной температурой воздуха $\leq 8^{\circ}\text{C}$ (отопительный период)	4,4	[1, табл. 1, гр. 20]
Зона влажности	Сухая	[1, рис. 2]

Линии температур 16°C и 12°C определяют границы для эксплуатации открытых помещений соответственно при отсутствии и наличии инсоляции [10]. Видно, что открытые помещения в климате Саратова могут использоваться с мая по сентябрь включительно.

Ход изменения температур в дневные часы позволяет оценить необходимость солнцезащиты в летнее время года. Потребность и вид солнцезащиты определяется продолжительностью периода с температурой воздуха 20°C и выше [10]. Согласно [12] рекомендуется выбирать соответствующий вид солнцезащиты: при продолжительности периода до 20 дней – внутренние устройства; от 20 до 40 дней – внутренние или межстекольные; от 41 до 60 дней – межстекольные или наружные в сочетании с теплозащитным стеклом; более 100 дней – наружные с искусственным охлаждением. На графиках рис. 2 видно, что в Саратове превышение температуры 20°C наблюдается днем в течение 90 дней, и следовательно для защиты от солнца необходимо применять межстекольные или наружные устройства в сочетании с теплозащитным стеклом.

5 Климатические параметры теплого периода года для г. Саратова

Наименование параметра	Величина параметра	Обоснование
Средняя температура воздуха теплого периода, °С, обеспеченностью 0,95/0,98	25,1/29,1	[1, табл. 2, гр. 3, 4]
Средняя максимальная температура воздуха наиболее теплого месяца, °С	27,5	[1, табл. 2, гр. 5]
Абсолютная максимальная температура воздуха, °С	41	[1, табл. 2, гр. 6]
Средняя суточная амплитуда температуры воздуха наиболее теплого месяца, °С	11,5	[1, табл. 2, гр. 7]
Средняя месячная относительная влажность воздуха наиболее теплого месяца, %	56	[1, табл. 2, гр. 8]
Средняя месячная относительная влажность воздуха в 15 ч наиболее теплого месяца, %	41	[1, табл. 2, гр. 9]

Продолжение табл. 5

Наименование параметра	Величина параметра	Обоснование
Количество осадков за апрель – октябрь, мм (жидкие осадки)	292	[1, табл. 1, гр. 10]
Суточный максимум осадков, мм	65	[1, табл. 1, гр. 11]
Преобладающее направление ветра за июнь – август	СЗ	[1, табл. 1, гр. 12]
Максимальная из средних скоростей ветра по румбам за январь, м/с	4,3	[1, табл. 2, гр. 13]

Наиболее неблагоприятные условия зимой в Саратове наблюдаются в январе при низкой температуре и высокой влажности воздуха при достаточно высокой скорости ветра.

Анализ фоновых условий района строительства в виде хода изменений климатических параметров позволяет установить **тип погоды**, который характеризуется среднемесячной температурой воздуха, среднемесячной влажностью воздуха и среднемесячной скоростью ветра.

Различают семь типов погоды: жаркая, сухая жаркая, теплая, комфортная, прохладная, холодная, суровая. Минимальная продолжительность типа погоды определяется периодом в 1 месяц отдельно для дневного и ночного времени суток характеристика типов погоды приведена в табл. 7.

В зависимости от типа погоды при проектировании устанавливается связь помещений здания с внешней средой. Характер связи называется **эксплуатационным режимом помещения** [10]. Существуют четыре режима эксплуатации жилых зданий: изолированный, закрытый, полуоткрытый, открытый. Характеристика режимов дана в табл. 7.

Изменение критериев в 4 и 5 графах табл. 7 указывают на важность того или иного сочетания климатических параметров. Например, для погоды жаркой, теплой и комфортной важно сочетание температуры воздуха с относительной влажностью, а для погоды суровой, холодной и прохладной – сочетание температуры воздуха с ветром. Запись погоды в дневное и ночное (утреннее) время за 12 месяцев можно производить в виде таблицы. Пример такой записи типов погоды для Саратова дан в табл. 7. При записи использованы условные обозначения типов погоды: к – комфортная, т – теплая, п – прохладная, х – холодная, с – суровая, з – засушливая (сухая жаркая), ж – жаркая.

7 Классификация типов погоды и режимы эксплуатации жилища

Тип погоды	Режим эксплуатации жилища	Среднемесяч- ная темпера- тура воздуха, °С	Среднемесяч- ная относи- тельная влажность	Среднемесяч- ная скорость ветра, м/с
а) Жаркая (сильный перегрев при нормальной влажности)	Изолированный. Характерны затенение, аэрация, компактное объемно-планировочное решение зданий, полное кондиционирование воздуха, побудительная и вытяжная вентиляция, воздухо непроницаемость и теплозащита ограждений	40 и выше 32 и выше 25 и выше	24 и менее 25 – 49 50 и более	– – –
б) Сухая жаркая (сильный перегрев при низкой влажности)	Закрытый. Характерны затенение, защита от пыльных ветров, искусственное охлаждение помещений без снижения влагосодержания, воздухо непроницаемость, теплозащита ограждений	32 – 39,9	24 и менее	–
в) Теплая (перегрев)	Полуоткрытый. Характерны затенение и аэрация, сквозное (угловое, вертикальное) проветривание квартир, лоджии и веранды, механические вентиляторы-фены, трансформация ограждений	24 – 27,9 20 – 24,9 24 – 31,9 28 – 31,9	50 – 74 75 и более 24 и менее 25 – 49	– – – –
г) Комфортная (тепловой комфорт)	Открытый. Климато-защитная функция архитектуры не характерны, типичны лоджии, веранды	12 – 23,9 12 – 23,9 12 – 27,9 12 – 19,9	24 и менее 50 – 74 25 – 49 75 и более	– – – –

Продолжение табл. 7

Тип погоды	Режим эксплуатации жилища	Среднемесячная температура воздуха, °С	Относительная влажность	Среднемесячная скорость ветра, м/с
д) Проморозная	Полуоткрытый. Защита от ветра, ориентация на солнце, отопление малой мощности, трансформация и необходимая воздухопроницаемость ограждений	4 – 11,9	–	0 и более
е) Холодная (охлаждение)	Закрытый. Защита от ветра, ориентация на солнце, компактное объемно-планировочное решение, закрытые лестницы, шкафы для верхней одежды, центральное отопление средней мощности, вытяжная, воздухопроницаемость и теплозащита ограждений	–	–	1,9 и ниже
		35,9...+	–	2 – 4,9
		4	–	5 – 9,9
		27,9...+	–	10 и более
		4	–	
19,9...+	–			
4	–			
11,9...+	–			
4	–			
ж) Суrowsкая (сильное охлаждение)	Изолированный. Желательны переходы между жилищем и сетью первичного обслуживания, максимальная компактность зданий, отопление большой мощности, искусственная приточная вентиляция с обогревом и увлажнением воздуха, высокие воздухопроницаемость и теплозащита зданий, двойной тамбур, шкафы для верхней одежды	–36 и ниже –28 и ниже –20 и ниже –12 и ниже	– – –	1,9 и менее 2 – 4,9 5 – 9,9 10 и более

Примечание. Минимальной продолжительностью типа погоды, определяющего режим эксплуатации жилища, принимается 1 мес.

8 Запись типов погоды за 12 месяцев года в ночное и дневное время для г. Саратова

Время суток	Месяцы года											
	I	II	III	IV	V	VI	VII	VIII	IX	X	XI	XII
Ночь	х	х	х	п	к	к	к	к	п	х	х	х
День	х	х	х	х	п	к	к	к	к	п	х	х

Вместо табличной записи можно также использовать запись в другой более компактной форме. Например, для Саратова она имеет вид 12х4п8к. Запись показывает помесечное состояние погоды за год и дает возможность достаточно четко определить климатологическую сущность проектируемого жилого здания.

По данным о погодных условиях и их продолжительности устанавливаются такие типологические требования к жилым зданиям, как площадь открытых помещений квартиры (балконы, лоджии, веранды), рациональная ширина жилого дома, вид проветривания квартир и др. Например, как видно из табл. 8 и соответствующей ей краткой записи в Саратове зимой преобладает холодный тип погоды, а летом – комфортный. Таким условиям соответствуют два режима эксплуатации зданий: зимой – закрытый, летом – открытый. Такие типы погоды и соответствующие им режимы эксплуатации предъявляют к зданию определенные требования. Жилые здания в Саратове должны иметь наружные ограждения требуемых защитных качеств, компактное объемно-планировочное решение, теплые лестницы, тамбуры, лоджии и веранды; возможна ориентация квартир на солнечную сторону с обеспечением в летнее время солнцезащиты; необходимо угловое и сквозное проветривание квартир; затенение и обводнение территории городской застройки; вентиляция в зданиях канальная вытяжная. При этом в летнее время помещения должны быть максимально раскрыты в окружающую среду через лоджии и веранды.

После выявления типов погоды, режимов эксплуатации зданий и установления соответствующих им типологических требований к жилищу можно выполнить дальнейший пофакторный анализ. При его проведении учитывают наличие и продолжительность различных природно-климатических факторов (табл. 9).

Некоторые из них (поступления солнечной радиации на стены зданий разной ориентации, температурно-радиационный комплекс и др.) учитывают при всех типах погоды. Другие факторы (ветер с дождем, ветрозаносы и др.) учитывают в первую очередь в условиях определенного типа погоды.

Пофакторный анализ позволяет производить **оценку летнего температурно-влажностного режима**. Она необходима для установления вида проветривания квартир при комфортной, теплой и жаркой погоде. Оценку выполняют исходя из особенностей воздействия на человека влажности воздуха в комплексе с температурой.

Характер этой связи показан на рис. 4, где даны верхние и нижние критические значения относительной влажности, ограничивающие зону оптимальных значений, при различных температурах воздуха. Вне оптимальной зоны определены области дискомфорта с указанием отрицательно действующих факторов.

9 Природно-климатические факторы, подлежащие анализу при различных типах погоды

Природно-	Тип погоды по табл. 8
-----------	-----------------------

климатические факторы	Суровая	Холодная	Прохладная	Комфортная	Теплая	Жаркая сухая	Жаркая
Солнечная радиация, поступающая на стены зданий разной ориентации	+	+	+	+	+	+	+
Комплекс температуры с солнечной радиацией	+	+	+	+	+	+	+
Температура с влажностью	0	0	+	+	+	+	+
Ветер:							
– температурно-влажностный режим	+	+	+	+	+	+	+
– ветроснегозаносы	+	+	0	0	0	0	0
– ветер с дождем	0	0	+	+	+	0	+
– ветер с пылью	0	0	+	+	+	+	+

Продолжение табл. 9

Природно-климатические факторы	Тип погоды по табл. 8						
	Суровая	Холодная	Прохладная	Комфортная	Теплая	Жаркая сухая	Жаркая
Влияние подстилающей поверхности земли на климатические элементы:							
– ветер и солнце	+	+	+	+	+	+	+
– рельеф и ветер	+	+	+	+	+	+	+
– застройка	+	+	+	+	+	+	+
– озеленение	0	0	+	+	+	+	+
– акватории	0	0	+	+	+	+	+

Примечания: + – факторы, подлежащие учету; 0 – факторы, не подлежащие учету.

Анализ температурно-влажностного режима начинается с построения на основе диаграммы рис. 3 специальных рабочих графиков, которые используются для оценки температурно-влажностного режима в дневное время (13 ч) и ночное (7 ч) время (рис. 5). Для анализа используют только месяцы с положительной температурой в 7 и 13 ч. Для условий Саратова это период с апреля по октябрь. Зная средние значения температуры воздуха в 13 ч строят верхнюю 3 и нижнюю 4 кривые критических значений от-

носительной влажности в 13 ч для исследуемых месяцев года. Затем то же самое повторяют для 7 ч (кривые 5 и 6). Полученные кривые 3, 4 и 5, 6 ограничивают зоны оптимальной влажности при положительных температурах соответственно в 13 и 7 ч.

После этого на рисунок с кривыми 3, 4 и 5, 6 накладывают графики фактической относительной влажности в 7 ч (кривая 1) и в 13 ч (кривая 2) и анализируют их положение относительно оптимальной зоны.

Как видно из данных рис. 4, для условий Саратова в дневные часы (кривая 2 для 13 ч.) влажность в апреле, мае и сентябре ниже оптимального значения (зоны Б). В остальные месяцы с мая по август влажность воздуха в дневное время нормальная (зона А). В ночные и утренние часы во время всех теплых месяцев года влажность повышена (зона В).

Таким образом, положение кривой 2 свидетельствуют о том, что лето на территории Саратова жаркое с нормальной влажностью воздуха в дневные часы. Анализ данных рис. 4 подтверждает также ранее сделанный вывод о том, что желательно устройство большого количества лоджий и веранд, обеспечивающих в ночное время летом сквозное проветривание квартир.

Оценка ветрового режима местности производится при решении планировочных задач, связанных с ветрозащитой, аэрацией и выбором оптимальной ориентации зданий, типов секций, квартир и т.п. Ветер существенно влияет на тепловое состояние человека. Приблизительно оценка этого влияния может быть выполнена с использованием табл. 10 [10].

10 Оценка скорости ветра по тепловому состоянию человека [10]

Климатические зоны	Скорость ветра, м/с		
	1 – 3	3 – 4	5 и более
Холодный и суровый климат	Неблагоприятная в зимний период	Неблагоприятная в зимний период	Неблагоприятная во всех зонах
Умеренный и теплый климат	Неблагоприятная в зимний период	Неблагоприятная в зимний период	Неблагоприятная во всех зонах
Очень теплый и жаркий климат	Благоприятная	Благоприятная в условиях жаркого лета с нормальной и повышенной влажностью	Неблагоприятная во всех зонах

Как указано в разделе 2 ветровой режим местности характеризуется направлением движения, скоростью и повторяемостью ветра в данном направлении. Направление ветра определяется точкой горизонта, от которой дует ветер. Обычно используют восемь направлений (румбов): север, северо-восток, восток, юго-восток, юг, юго-запад, запад, северо-запад. Повторяемость ветра по различным направлениям оценивается в процентах, к общему числу случаев.

Данные о скорости и повторяемости ветра имеются в [2]. Для Саратова эти сведения даны в табл. 11.

11 Данные для построения розы ветров на территории г. Саратова [2]

Показатель	Направление ветра							
	С	СВ	В	ЮВ	Ю	ЮЗ	З	СЗ
	Январь							
Скорость ветра, м/с	3,9	3,0	3,2	4,6	5,6	4,8	6,0	5,2
Повторяемость направления, %	6	2	10	17	21	7	15	21
	Июнь							

Скорость ветра, м/с	3,7	3,3	3,0	3,4	3,8	4,2	4,3	4,5
Повторяемость направления, %	12	11	9	8	8	6	18	28

Характеристика ветрового режима местности обычно выражается в виде розы ветров. Для этого делается построение восьми направлений и от точки их пересечения вдоль каждого направления откладываются в произвольном масштабе значения скорости и повторяемости. Соединение между собой прямыми линиями значений точек скоростей образует розу скоростей, а значений повторяемости – розу повторяемости.

При оценке ветрового режима местности по розе ветров определяется преобладающее направление ветра, направление ветра с наибольшей скоростью, вероятность ветра с наибольшей скоростью, наименьшая скорость ветра с вероятностью $p \geq 16\%$.

На рис. 5 приведены январская и июльская розы ветров для г. Саратова. Их анализ показывает, что для данного района строительства зимой преобладающее направление ветра – северо-западное и южное ($p = 21\%$); наибольшая скорость – 6 м/с западного направления с повторяемостью 15%; наименьшая скорость ветра 4,6 м/с с повторяемостью $p \geq 16\%$. Летом преобладающее направление ветра – северо-западное (28%), наибольшая скорость 4,5 м/с с северо-западного направления с повторяемостью 28%; наименьшая скорость ветра 4,3 м/с с повторяемостью $p \geq 16\%$.

Важное значение при проектировании имеет комплексная оценка соотношения температуры и ветра. Оценку **температурно-ветрового режима** рекомендуется производить при всех типах погоды исходя из сочетаний температуры и ветра и их воздействия на организм человека. Биоклиматическая классификация погодных условий в зависимости от температуры и ветра, приведена в табл. 12 [13]. Из табл. 12 видно, что в летнее время, кроме температуры и скорости ветра, необходимо учитывать и облачность, влияющую на солнечную радиацию.

Более подробный анализ температурно-ветрового режима можно производить, используя график, предложенный В.К. Луцкевичем [10] (см. рис. 6).

Согласно графику рис. 7 в условиях г. Саратова ($t_{\text{ср}}^{\text{январь}} = -11,0\text{ }^\circ\text{C}$; $v_{\text{max}}^{\text{январь}} = 5,6\text{ м/с}$; $t_{\text{ср}}^{\text{июль}} = 19,9\text{ }^\circ\text{C}$; $v_{\text{max}}^{\text{июль}} = 4,3\text{ м/с}$) зимой ветер сильно раздражает человека, поэтому желательна защита от него пешеходов, наблюдается сильное охлаждение зданий, возможен снегоперенос. Неблагоприятный температурно-ветровой режим зимой согласно данным табл. 10 сохраняется в течение 81% от общей повторяемости ветра по румбам. Летом ветер охлаждает и приносит облегчение, но при скорости более 4 м/с становится неблагоприятен. Из табл. 10 видно, что подобные некомфортные условия в Саратове наблюдаются в 52% по повторяемости.

12 Биоклиматическая классификация погодных условий (по Е.М.Ратнеру) при положительных (А) и отрицательных (Б) температурах воздуха [13]

А									
Температура воздуха, $^\circ\text{C}$	Облачность в баллах								
	0...4			5...7			8 – 9		
	Скорость ветра, м/с								
	0...2	2,1...4,0	4,1...6,0	0...2	2,1...4,0	4,1...6,0	0...2	2,1...4,0	4,1...6,0
41,9...39,0	Прогрев среды								

38,9...36,0					Жаркая		
35,9...33,0							
32,9...30,0							
29,9...27,0					Теплая		
26,9...24,0							
23,9...21,0							
20,9...18,0		Комфортная					
17,9...15,0							
14,9...12,0					Прохладная		
11,9...0,0							

Продолжение табл. 12

Б						
Температура воздуха, °С	Скорость ветра, м/с					
	0...2,0	2,1...2,5	2,6...4,0	4,1...4,5	4,6...5,0	Более 5,0
От 0 до –5,0	Прохладная					
От –5,1 до –10,0						
От –10,1 до –15,0		Холодная				
От –15,1 до –20,0						
От –20,1 до –25,0						
От –25,1 до –30,0						
От –30,1 до –35,0				Суровая		
От –35,1 до –40,0						

При проектировании определенных климатических условий иногда бывает необходимо учитывать совместные **воздействия ветра со снегом, ветра с дождем, ветра с пылью**. Данные о ветре со снегом используются при оценке архитектурного решения застройки, выбора и размещения зеленых насаждений, ориентации зданий по сторонам света с учетом снегоотложений и др. Воздействие ветра с дождем учитывается при оценке степени увлажненности стен зданий косыми дождями и разработке мер по защите от них. В крупнопанельных зданиях интенсивность воздействия дождя ветром учитывается при

выборе стыков панелей. Ветер с пылью влияет на планировочное решение застройки, конструктивное и планировочное решение зданий.

При пофакторном анализе климата важное значение имеет **оценка воздействия солнечной радиации**.

В целом оценку теплового облучения солнечной радиацией в летний период можно производить в баллах согласно данным, приведенным в [10] (см. табл. 12). Чем большее количество баллов получает сторона горизонта (стена, обращенная в данную сторону), тем больше на нее поступает тепла.

Конкретные величины солнечной радиации, поступающей на горизонтальную и вертикальную поверхности, даются в нормативной и справочной литературе [1, 2, 3]. Выборка подобных данных для г. Саратова приведена в табл. 12.

13 Оценка круга горизонта по тепловому облучению солнечной радиацией в летний период [10]

Территория	Оценка в баллах			
	1	2	3	4
От побережья Северного Ледовитого океана до 63...65°с.ш., включая север Дальнего Востока	СЗ-СВ запретный сектор для квартир одной-сторонней ориентации во всех зонах	В	З, ЮВ	ЮЗ, Ю

От 63...65° до 52°с.ш.		3	В, ЮЗ	ЮВ, В
К югу от 52°с.ш.		ЮЗ	З, ЮВ	ЮВ
Юг Средней Азии		3	В, ЮЗ	Ю, ЮВ
Юг Дальнего Востока		В	З, ЮЗ	ЮВ, Ю

Для подробного анализа действия солнечной радиации строится диаграмма (роза) по восьми направлениям горизонта. В каждом направлении от центральной точки в масштабе откладываются значения суммарной солнечной радиации, Вт/м², на вертикальные поверхности различной ориентации, полученные точки соединяют плавной замкнутой кривой. Пример такой диаграммы для г. Саратова приведен на рис. 7. Роза солнечной радиации помогает уточнить ориентацию жилых зданий по сторонам горизонта, планировку квартир и домов, устройство светопрозрачных ограждений, солнцезащитных экранов и т.д. Кроме розы солнечной радиации целесообразно анализировать также излучение суммарной солнечной радиации на горизонтальную поверхность в течение года (рис. 8) и изменение солнечной радиации, поступающей на горизонтальную поверхность в июле при безоблачном небе (рис. 9) в разное время суток.

При оценке действия солнечной радиации учитывается инсоляция квартир, т.е. облучение их прямыми солнечными лучами. Прямые солнечные лучи обладают оздоровительным и бактерицидным свойствами. Для обеспечения оздоровительного воздействия инсоляции санитарными нормами устанавливается необходимое время ежедневной непрерывной инсоляции для определенного периода года. Исходя из этого условия, не допускается ориентировать окна всех жилых комнат квартиры в пределах сектора горизонта от 310° до 50° во всех климатических районах. При двухсторонней ориентации жилых комнат в указанный сектор допускается ориентировать не более одной жилой комнаты в двухкомнатных квартирах; двух жилых комнат в трехкомнатных и четырехкомнатных квартирах.

Инсоляция может оказывать и отрицательное влияние на микроклимат помещений. Тепловое воздействие инсоляции в летнее время, особенно в южных районах, может привести к перегреву человека и помещений. Солнечные лучи, проникающие в помещение, отдают тепло поверхностям пола, стен, оборудования, которые в свою очередь становятся источниками теплового излучения.

Ограничение теплового воздействия инсоляции на помещения с помощью специальных солнцезащитных устройств в соответствии с требованиями норм следует применять для районов между 57° и 47° с.ш. при ориентации окон жилых зданий на юго-запад (сектор горизонта от 200° до 270°) и для районов южнее 47° с.ш. при ориентации на юг и юго-запад (сектор горизонта от 160 до 290°).

В практике строительного проектирования для обеспечения требований инсоляции получили распространение два типа жилых секций (см. рис. 10). Первый тип (рис. 10, а) допускает ориентировать фасады здания в любых направлениях, кроме сектора 310...50°. Второй тип (рис. 10, б) допускает ори-

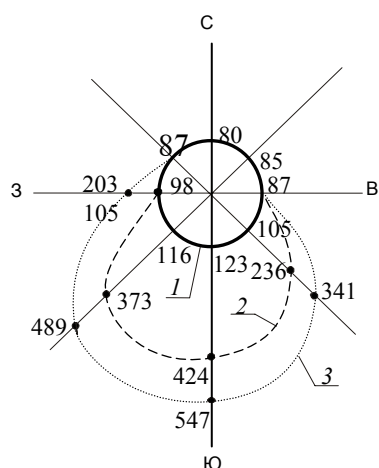


Рис. 7 Солнечная радиация поступающая на вертикальные поверхности различной ориентации в июле при безоблачном небе, Вт/м² в г. Саратове:
1 – рассеянная; 2 – прямая;
3 – суммарная

ентацию одного из фасадов здания на север при этом одна или несколько жилых комнат квартиры обязательно должны выходить на южную сторону.

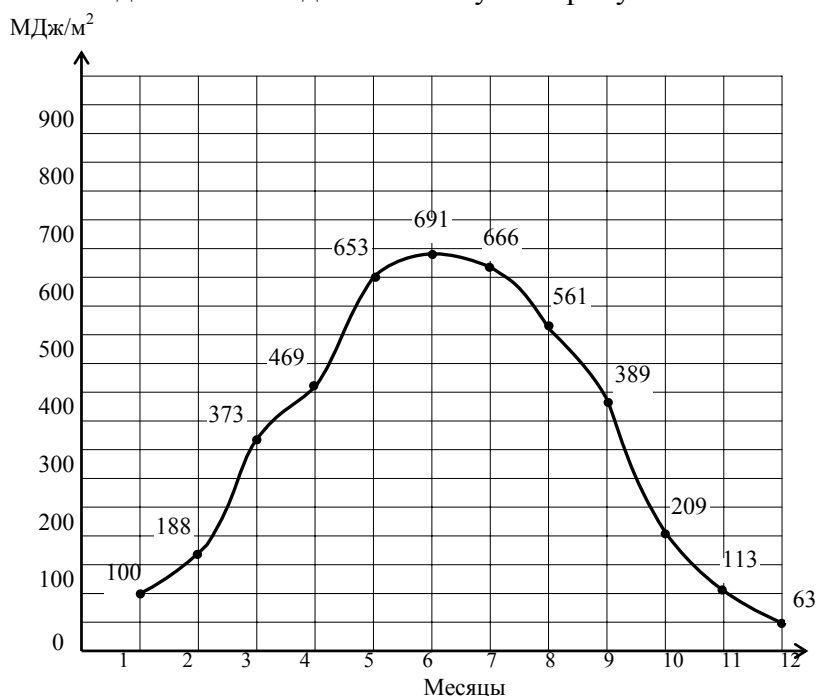


Рис. 8 Суммарная солнечная радиация на горизонтальную поверхность по месяцам, МДж/м² в г. Саратове

Ограничение воздействия инсоляции на внутриквартальную территорию достигается планировочными мероприятиями с использованием затенения зданиями, деревьями и специальными затеняющими устройствами. Подробнее методы проектирования инсоляции помещений зданий и застройки будут рассмотрены ниже в разделе, посвященном естественному освещению и инсоляции.

Для решения ряда архитектурно-планировочных и конструктивных задач, например, расположение уличной сети города, ориентации зданий, выбора типа жилой секции, размера конструкции и расположения окон, дверей и т.д., необходимо производить комплексную оценку воздействия климатических элементов по направлениям горизонта. Такая оценка выполняется по основным элементам климата: скорости и повторяемости ветра, по инсоляции и др.

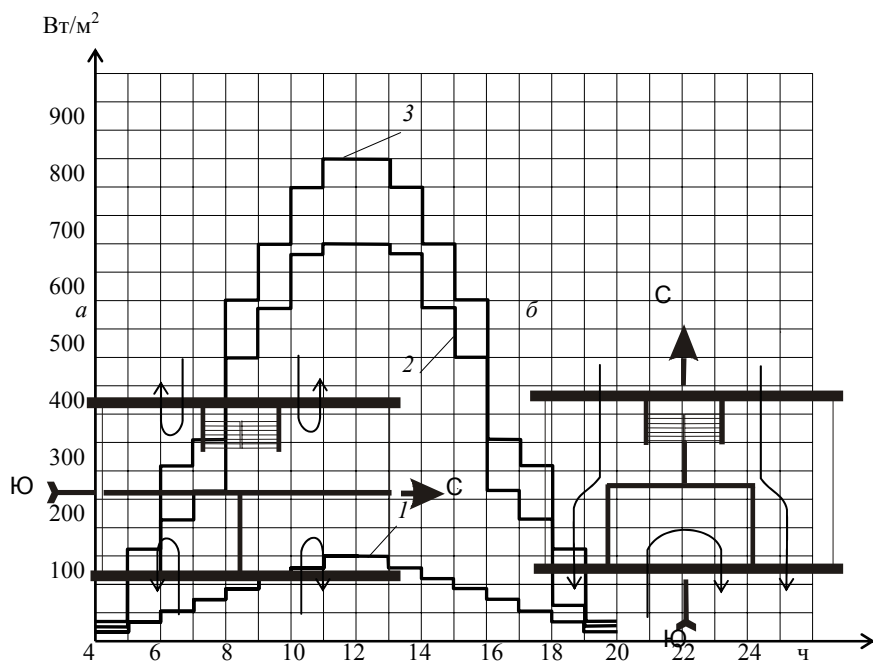


Рис. 10 Схема расположения квартир в секциях многоэтажных жилых домов по условиям инсоляции различной ориентации:
а – меридианальной; *б* – широтной

Рис. 9 Солнечная радиация, поступающая на горизонтальную поверхность в июле при безоблачном небе, Вт/м² в г. Саратове:
1 – рассеянная; *2* – прямая; *3* – суммарная

Комплексную оценку удобно выполнять с помощью круговой диаграммы, на которой в виде секторов отмечаются запрещенные, нежелательные, неблагоприятные и благоприятные зоны ориентации.

Если, например, применяются квартиры с односторонней ориентацией окон жилых комнат, то для них на диаграмме отмечается запрещенная по условиям инсоляции зона ориентации между румбами 310° и 50°.

На диаграмме отмечаются зоны нежелательной ориентации по условию теплового воздействия инсоляции (например, для районов от 57° до 47° с.ш. сектор от 200° до 270°). При ориентации зданий в этом направлении должно быть указано о необходимости применения солнцезащитных устройств.

Если с какого-либо направления дует сильный холодный ветер, то на диаграмме отмечается сектор нежелательной ориентации, захватывающий по полрумба (22,5°) с обеих сторон вдоль этого направления.

Пример такого комплексного анализа сторон горизонта по климатическим факторам для г. Саратова приведен на рис. 11.

Из диаграммы рис. 12 видно, что здания в условиях Саратова могут быть ориентированы без применения дополнительных мероприятий лишь в узких секторах от 270°...300° и 60°...90°. При ориентации фасадов зданий по другим направлениям необходимо: либо применение солнцезащитных устройств (от 200° до 270°), либо архитектурно-планировочных мероприятий в городской застройке по ослаблению холодного ветра.

4.2 АНАЛИЗ МЕСТНЫХ КЛИМАТИЧЕСКИХ УСЛОВИЙ

На основе данных общего и пофакторного анализа климата производят оценку местных условий – **анализ микроклимата.**

Конкретная подстилающая поверхность городской территории или ее участка оказывает влияние на основные элементы климата. Анализ микроклиматической изменчивости в этом случае может производиться применительно к микроклимату ландшафта или микроклимату застройки.

Микроклимат ландшафта оценивается при получении характеристик участка застройки с пересеченным рельефом, когда имеется необходимость в выявлении разницы микроклимата в разных частях участка. Подобный анализ целесообразен в районах с заметным влиянием на микроклимат факторов рельефа, солнечной радиации и ветра.

Оценку микроклимата местности возможно производить с различной степенью детализации. Наибольшее распространение имеет первый уровень оценки с наибольшим обобщением данных об основных закономерностях формирования микроклимата при различных параметрах подстилающей поверхности. В табл. 14 приведена информация об основных закономерностях формирования микроклимата. Эти данные рекомендуется использовать при анализе конкретной территории или города [10].

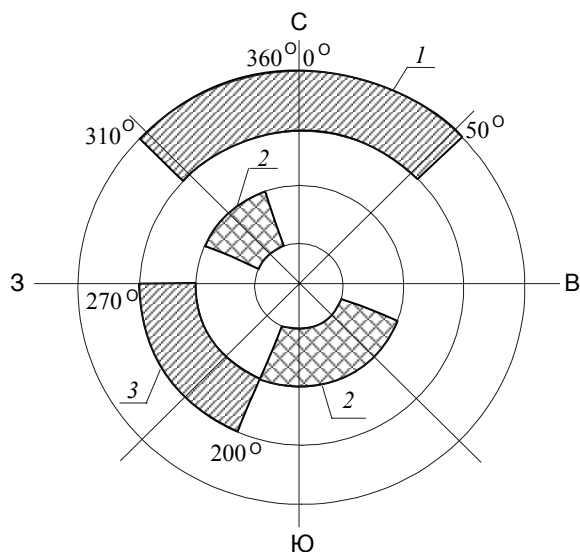


Рис. 11 Оценка сторон горизонта по комплексу климатических факторов для г. Саратова:

- 1* – недопустимая ориентация при одностороннем расположении жилых комнат квартиры;
- 2* – неблагоприятная из условий ветроохлаждения;
- 3* – нежелательная ориентация из условия перегрева помещений

Второй и третий уровни анализа микроклимата ландшафта связаны с детализацией влияния конкретных факторов. Их, как правило, приводят на топографической подоснове с подбором для каждого участка рельефа повышающих и понижающих коэффициентов солнечной радиации и ветра на основе специальных таблиц. Чаще всего при этом используется качественная оценка, когда каждый участок на топографической подоснове (ровная территория, склоны южной или северной ориентации, наветренные и подветренные участки) оценивают по степени благоприятности с учетом солнечной радиации и ветрового режима (см. табл. 15 и 16).

14 Основные закономерности формирования микроклимата в различных условиях подстилающей поверхности [10]

Элементы подстилающей поверхности	Закономерности формирования климата
-----------------------------------	-------------------------------------

Рельеф: – вершины и открытые верхние части склонов	Днем температура воздуха на 2...4 °С ниже, чем на окружающей местности; в ясные тихие ночи на 1,5...2 °С теплее по сравнению с ровным местом и на 2...8 °С – с дном долин и подножьем склонов; суточная амплитуда температуры воздуха меньше, минимальные температуры выше, чем в долинах и котловинах; наиболее сухие хорошо проветриваемые территории
– южные склоны	Максимальная дневная температура. За период с температурой воздуха более 10°С получают тепла на 4...8 % больше, чем на ровном месте; средние суточные температуры почвы за летний период выше, чем на северных склонах; влажность воздуха меньше; наиболее интенсивное таяние снежного покрова; ветровой режим зависит от ориентации по отношению к направлению ветра
– северные склоны	Наиболее холодные (особенно летом); за период с температурой воздуха более 10°С получают тепла на 8...10 % меньше, чем на ровном месте; глубина снежного покрова больше, чем на южных склонах, сход его запаздывает на 14...15 дней; характер ветрового режима также определяется экспозицией по отношению к ветровому потоку

Продолжение табл. 14

Элементы подстилающей поверхности	Закономерности формирования климата
– наветренные и подветренные склоны	Наветренные склоны наиболее холодные; получают меньше осадков; небольшая глубина снежного покрова; подветренные юго-восточные, южные и юго-западные склоны наиболее теплые; большое количество осадков; наибольшая мощность снежного покрова
– долины, котловины, нижние части склонов	Значительно большие суточные амплитуды температуры воздуха и меньше температурная инверсия по сравнению с вершинами; долины, ориентированные с запада на восток, освещены более равномерно, чем долины меридионального направления; существенное повышение от-

	носительной влажности воздуха, частое образование туманов, росы; на дне замкнутых долин без стока или с затрудненным стоком холодного воздуха ночью самые низкие температуры и высокая относительная влажность (частое возникновение «озер холода»); небольшая глубина снежного покрова; плохие условия проветривания
Растительность	В зависимости от вида зеленых насаждений снижается проникновение солнечной радиации (на 0,5...20 % прямой и на 2...22 % суммарной); возможно снижение температуры воздуха до 10°C; ветрозащитная эффективность лесных полос зависит от их конструкции, определяющей продуваемость полосы, ветрозащитное действие полос продуваемой конструкции 50...60 Н, плотной – 35...40 Н, оптимальная степень ажурности 30...40 %

Продолжение табл. 14

Элементы подстилающей поверхности	Закономерности формирования климата
Водоемы, моря, крупные озера, водохранилища	Весной и в начале лета водоем охлаждает прилегающую территорию, в конце лета и осенью отепляет; ночью вблизи водоемов температура воздуха на 2...3 °С выше, чем в нескольких километрах от берега; днем водоем понижает температуру воздуха на 2...4 °С; влияние водоемов проявляется также в увлажнении воздуха и в уменьшении запыленности; в суточном ходе наблюдается уменьшение скорости ветра днем и усиление ночью; среднее значение коэффициента скорости ветра в теплый период 1,2...1,4; в районах со слабыми ветрами (до 2 м/с) появляются или усиливаются бризы; по характеру влияния водоемов выделяются зоны постоянного и сильного (1...3 км), слабого и несистематического (3...5 км) влияния

Микроклимат застройки можно оценивать на основе данных, получаемых из натуральных наблюдений. Для практических целей возможно также использовать сведения, приведенные в табл. 17. Для более точной оценки формирования микроклимата в районе застройки необходимо проведение специальных расчетов, определяющих отклонения значения фактических климатических характеристик от характеристик по данным опорной метеостанции.

15 Оценка территории по тепловому воздействию солнечной радиации [10]

Климатическая зона	Степень благоприятности ориентации		
	Благоприятная	Неблагоприятная	Умеренно-благоприятная
Холодный и умеренный климат	От 315 до 45°C (СЗ-СВ)	От 315 до 45°C (СЗ-СВ)	От 45 до 90°C (СВ-В) от 270 до 315°C (З-СЗ)
Очень теплый и жаркий климат	От 315 до 45°C (СЗ-СВ)	От 315 до 45°C (СЗ-СВ)	От 45 до 90°C (СВ-В) от 270 до 315°C (З-СЗ)

16 Оценка территории по ветровому режиму [10]

Общая оценка ветрового режима	Степень благоприятности форм рельефа													
	Вершины и возвышенности с плоскими склонами	Наветренные склоны			Склоны, параллельные ветру			Подветренные склоны			Долины, лощины, овраги			
		1	2	3	1	2	3	1	2	3	Продуваемые	Непродуваемые		
Районы с сильными скоростями ветра (повторяемость скорости более 5 м/с выше 20 %)	Неблагоприятные						Благоприятные						Неблагоприятные	Благоприятные

То же, с умеренными скоростями (повторяемость скорости ветра 3...5 м/с свыше 50 %, более 5 м/с – менее 20 %)	Неблагоприятные	Умеренно-благоприятные	Благоприятные	Умеренно-благоприятные
--	-----------------	------------------------	---------------	------------------------

17 Основные закономерности формирования микроклимата в застройке (по данным Г.К. Климовой) [10]

Элементы климата	Закономерности формирования микроклимата (по отношению к загородным условиям)
Солнечная радиация Температура воздуха	Снижение до 20 % в зависимости от степени загрязнения воздуха, времени года и суток Повышение на 1...4 °С в зависимости от плотности застройки: в застройке плотностью до 20 % – на 1...2°С, плотностью более 20 % – на 3...4 °С (без учета влияния озеленения на снижение температуры). В городах-оазисах зоны пустынь понижение на 2...3 °С.

Продолжение табл. 17

Элементы климата	Закономерности формирования микроклимата (по отношению к загородным условиям)
Скорость ветра	Снижение на 20...70 % в зависимости от плотности застройки: в застройке плотностью до 20 % – на 20 %, плотностью от 20 до 30 % – на 20...50 %, плотностью более 30 % более чем на 50 %.

Примечание. Под плотностью застройки понимается отношение площади, занятой зданиями, к общей площади рассматриваемой территории.

Результаты анализа общих и местных климатических условий района строительства позволяют произвести составление строительно-климатического паспорта.

Строительно-климатический паспорт представляет собой свод метеорологических и геофизических данных, характеризующих общие и местные погодные условия и используемых в градостроительной практике. Исходными данными для составления паспорта являются общие и климатические характеристики или показатели по элементам климата.

К общим характеристикам относятся: солнечная радиация (приход на горизонтальную и вертикальную поверхности, продолжительность облучения, ультрафиолетовая радиация); температуры воздуха (средняя, экстремальная, зимнего, летнего и отопительного периодов); ветер (направление, скорость, повторяемость); влажность воздуха (относительная, абсолютная); осадки (суммы средние и экстремальные, снежный покров, гололед); промерзание грунтов (глубина, ход нулевой изотермы в зимнее время).

Комплексные характеристики включают: климатическое районирование; радиационный и тепло-влажностный режимы; погодные условия (суровость климата, термическая роза ветров); световой климат; снегоперенос; пылеперенос; косые дожди.

Общие и комплексные характеристики используются на первых стадиях градостроительного проектирования при технико-экономическом обосновании генерального плана города.

Местная или микроклиматическая ситуация в городе, как показано ранее, характеризуется показателями, получаемыми при экспериментальных наблюдениях или расчетом в условиях сложившейся застройки. Эти данные используются при разработке проектов детальной планировки и застройки жилых районов и микрорайонов, а также при реконструкции застройки в процессе реализации генпланов городов.

В [5] разработана и предложена унифицированная форма строительно-климатического паспорта. Паспорт состоит из 4 частей и подразделяется на 20 граф.

Первая часть паспорта содержит общие данные. В ней указывается климатический район и подрайон, общие геофизические условия, широта и долгота местности. Во второй части представляется информация о солнечной радиации, температурном режиме, влажности, осадках и ветровом режиме. В третьей части производится анализ климата района строительства, определяются типы погоды, их продолжительность по сезонам, проводится комплексная оценка климатических факторов по сторонам горизонта. Четвертая часть обычно включает в себя анализ микроклимата характерных территорий в зависимости от природных и градостроительных факторов.

Унифицированная форма строительно-климатического паспорта приведена на рис. 13. Каждая графа паспорта, отмеченная на рис. 12 цифрами, должна содержать следующие данные: 1 – климатический район; 2 – светоклиматический пояс; 3 – расчетные температуры воздуха; 4 – зона влажности; 5 – снеговая нагрузка; 6 – гололедная нагрузка; 7 – ветровая нагрузка; 8 – количество тепла за сутки в июле, поступающие от суммарной (прямой и рассеянной) солнечной радиации на горизонтальную и вертикальную поверхности при действительных условиях облачности; 9 – среднемесячные и экстремальные значения амплитуды температуры наружного воздуха, продолжительность отопительного периода и другие характеристики температурного режима; 10 – абсолютная и относительная влажность воздуха, количество осадков, высота снежного покрова; 11 – максимальные и минимальные скорости ветра и их повторяемость по румбам за январь и июль; 12 – продолжительность однотипного характера погоды; 13 – классы погоды (индекс биоклиматической зоны); 14 – оценка круга горизонта по условиям теплового облучения; 15 – суточный ход температуры воздуха за теплый период; 16 – годовой график температурно-влажностного режима, осадки за год, объем снегопереноса; 17 – показате-

СТРОИТЕЛЬНО-КЛИМАТИЧЕСКИЙ ПАСПОРТ ГОРОДА _____ ОБЩИЕ ДАННЫЕ 1		АРХИТЕКТУРНЫЙ АНАЛИЗ КЛИМАТА 12 18 13		АРХИТЕКТУРНЫЙ АНАЛИЗ МИКРОКЛИМАТА 19 20	
ИНЖЕНЕРНО-КЛИМАТИЧЕСКИЕ РАСЧЕТЫ 2		СОЛНЕЧНАЯ РАДИАЦИЯ 8 14			
ТЕМПЕРАТУРНЫЙ РЕЖИМ 3		9 15			
ВЛАЖНОСТЬ, ОСАДКИ, ГОЛОЛЕД 4 5 6 10 16					
ВЕТРОВОЙ РЕЖИМ 7 11 17					

Рис. 12 Унифицированная форма климатического паспорта

ли направления и скорости ветра по месяцам с указанием неблагоприятного сектора горизонта, данные о степени запыленности местности; 18 – комплексная оценка сторон горизонта по ряду факторов: количеству солнечного тепла, инсоляции, характеристикам ветра, снегопереносу, косым дождям, запыленности и др.; 19 – микроклимат ландшафта (подробная характеристика); 20 – микроклимат застройки города (подробная характеристика).

6 АРХИТЕКТУРНО-ПЛАНИРОВОЧНЫЕ, КОНСТРУКТИВНЫЕ И ИНЖЕНЕРНО-ТЕХНИЧЕСКИЕ МЕРОПРИЯТИЯ ПРИ ПРОЕКТИРОВАНИИ ЗДАНИЙ И ЗАСТРОЙКИ, ОПРЕДЕЛЯЕМЫЕ КЛИМАТИЧЕСКИМИ ФАКТОРАМИ

На основе общей оценки климата местности устанавливается объем архитектурно-планировочных, конструктивных и инженерно-технических требований к зданию и городской застройке, определяется перечень мероприятий по смягчению неблагоприятного воздействия климата. Основой для их разработки могут служить данные табл. 18.

18 Архитектурно-планировочные, конструктивные и инженерно-технические средства регулирования микроклимата в зданиях и на территории городской застройки

Режим эксплуатации и тип	Архитектурно-планировочные средства	Конструктивные	Инженерно-технические
--------------------------	-------------------------------------	----------------	-----------------------

погоды			
Открытый, комфортная	Открытые помещения, лоджии, веранды. Бытовые процессы на воздухе	Трансформация ограждения	Не используются
Полуоткрытый, прохладная	Ориентация на солнце. Защита территории от ветра, использование интермий	Одинарное и двойное остекление, трансформация ограждений	Отопление малой мощности, нерегулярное, вентиляция естественная вытяжная с притоком через клапаны форточки
Закрытый, холодная	Компактные решения, уменьшение теплопотерь, теплые лестницы, тамбуры, шкафы для верхней одежды в квартирах, ориентация на солнечные стороны. Защита территории от ветра зданиями и посадками хвойных пород	Ограждения необходимых теплозащитных качеств и воздухопроницаемости. Двойное и тройное остекление	Центральное отопление средней мощности. Вентиляция естественная вытяжная с притоком через щели окон

Продолжение табл. 18

Режим эксплуатации и тип погоды	Архитектурно-планировочные средства	Конструктивные	Инженерно-технические
Изолированный, суровая	Максимальная компактность, минимальные теплопотери, теплые лестницы, двойные тамбуры, вентилируемые шкафы для верхней одежды в квартирах, гардеробные комнаты в общественных зданиях. Защита территории от	Высокая воздухопроницаемость и теплозащитные качества ограждений. Тройное и четверное остекление.	Центральное отопление большой мощности. Механическая приточно-вытяжная вентиляция с подогревом и увлажнением воздуха

	ветра зданиями, крытые улицы и центры, утепленные остановки общественного транспорта	Фундаменты с учетом вечной мерзлоты	
Полуоткрытый, теплая	Сквозное, угловое проветривание, солнцезащита, открытые помещения, лоджии, веранды. Лестницы полуоткрытые, без тамбуров. Ориентация на Ю и С. Затенение и аэрация территорий. Использование ночных прохладных ветров	Трансформация ограждений, солнцезащита	Механические вентиляторы, фены. При инсоляции требуется искусственное охлаждение
Закрытый, жаркая, сухая	Компактное решение, уменьшение теплопоступлений, солнцезащита. Затенение и обводнение территорий. Защита от пыльных ветров, использование ночных прохладных ветров	Ограждение необходимых теплозащитных качеств и воздухопроницаемости солнцезащита стен и окон. Остекление двойное или одинарное	Искусственное охлаждение воздуха без снижения влагосодержания, механические вентиляторы, фены

Продолжение табл. 18

Режим эксплуатации и тип погоды	Архитектурно-планировочные средства	Конструктивные	Инженерно-технические
Изолированный, жаркая с нормальной и повышенной	Компактные решения, минимальные теплопоступления, солнцезащита. Затенение пешеходных путей	Высокая воздухопроницаемость и теплозащит-	Полное кондиционирование, побудительная вентиляция, вы-

шенной влажно-стью	зданиями, максимальная аэрация территории	ные качества ограждений. Солнцезащита. Остекление двойное или одинарное с противомоскитными сетками	тяжная вентиляция, фены
--------------------	---	---	-------------------------

При расположении зданий на местности следует учитывать все особенности климата и, в первую очередь, направление господствующих ветров, инсоляцию городской застройки и жилых помещений.

Для обеспечения проветривания помещений необходимо учитывать следующее. При ориентации фасадов перпендикулярно к ветру, скорость ветра, проникающего в здание через раскрытые окна снижается до 20 % при сквозном проветривании и до 7 % – при одностороннем. При ориентации фасадов под углом в 45 ° к направлению ветра, скорость ветра, проникающего в здание при тех же условиях, снижается еще дополнительно на 15...20 %.

При планировании городов должна предусматриваться защита жилого района от задымления со стороны промышленных предприятий. Это достигается или расположением промзоны в направлении с наименьшей повторяемостью ветра или увеличением ширины санитарно-защитной зоны до размеров исключающих задымление.

Направление основных магистралей и сети улиц рекомендуется выбрать в соответствии с розой ветров так, чтобы обеспечить должную аэрацию городского района, или наоборот, защиту его от неблагоприятных сильных ветров.

При совпадении направления ветра с направлением прямой магистрали, вдоль которой фронтально располагаются здания, возникает эффект усиления скорости ветра до 20 %. Если этот эффект нежелателен, то здания следует располагать под углом в 45...90° к направлению магистрали. Повышение скорости при сжатии воздушной струи можно использовать для улучшения микроклимата городской застройки в южных районах, применяя так называемую «веерную» застройку, усиливающую даже слабое движение воздуха.

Для ослабления воздействия ветра на внутриквартальное пространство можно использовать здания-экраны с повышенной герметичностью оконных проемов. Здание, встречающее ветровой поток, создает ветровую тень (затишье) в пределах 3 – 8 высот. При защите внутриквартального пространства от неблагоприятного ветра рекомендуется расстояние между соседними зданиями принимать в пределах 3 – 8 высот, а для создания аэрации квартала – расстояния больше 3 – 8 высот.

При большой повторяемости ветра (круглые «розы скоростей» и «розы повторяемостей»), связанные с интенсивным переносом снега или песка целесообразно применение периметральной застройки. Здания, располагаемые по периметру, выполняют в этом случае роль экранов и должны иметь хорошо герметизированные ограждающие конструкции (окна, двери, наружные стены). При этом вспомогательные помещения (лестницы, кухни, санузлы и т.п.) рекомендуется ориентировать наружу по отношению к внутриквартальному пространству.

При больших скоростях ветра и интенсивности переноса снега, песка целесообразно застройке придавать обтекаемую форму, снижающую давление на поверхности зданий. Можно рекомендовать свободную или рядовую застройку, при которой здания торцами обращены в стороны преобладающего ветра. При больших скоростях ветра зимой входы в здания рекомендуется располагать со стороны фасадов, параллельных направлению преобладающих ветров или защищенных от них. При этом уменьша-

ется охлаждение помещений зданий и отложения снега близ входов будут так же меньше. При обильных снегопадах необходимо двери входов в здания проектировать открывающимися внутрь.

Для сурового климата с продолжительной холодной погодой и сильными ветрами рекомендуется применение зданий под одной крышей или соединение их закрытыми теплыми переходами. В промышленном строительстве достигнуть этого можно блокированием производственных цехов или небольших предприятий в одном здании, что позволяет сократить путь движения людей в открытом пространстве и облегчить повседневные функциональные связи. При холодной погоде с сильными ветрами здания должны иметь по возможности обтекаемую форму без выступов и впадин во избежание отложения в них снега. Для смягчения неблагоприятного воздействия климатических факторов используются различные схемы планировочных решений застройки городских территорий некоторые из них приведены на рис. 13.

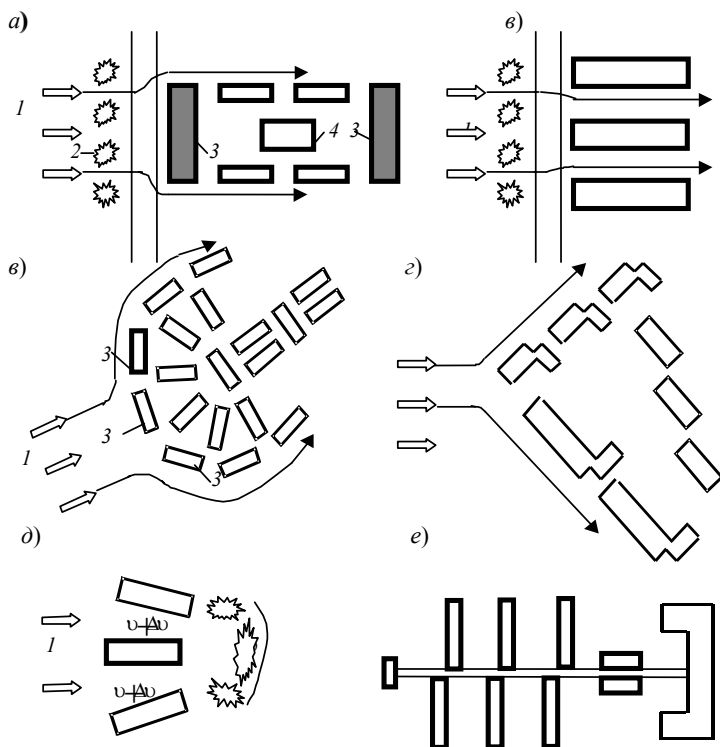


Рис. 13 Приемы застройки городских территорий для различных климатических условий:

- a* – периметральная застройка при повторяемости погоды с переносом взвешенных частиц;
- б* – периметральная застройка обтекаемой формы со стороны преобладающих ветров большой скорости;
- в* – открытая застройка с торцами зданий, обращенных в сторону штормовых ветров;
- г* – ветроотбойная застройка;
- д* – планировка, активизирующая скорость ветра в жарком климате;
- е* – жилые здания с теплыми переходами

Климатические факторы: температура и влажность воздуха, ветер, осадки, солнечная радиация и другие должны учитываться на всех этапах проектирования зданий, сооружений и застройки. Внимание проектировщиков должно быть направлено на создание комфортных условий пребывания человека как на территории, так и в закрытых помещениях. При этом нужно стремиться к максимально полному использованию положительных климатических факторов и устранению неблагоприятного воздействия, к снижению затрат на эксплуатацию зданий.

ЗАКЛЮЧЕНИЕ

Используя рассмотренные выше методики анализа климатических параметров района строительства, студенты архитектурной и строительной специальностей могут самостоятельно получить необходимые сведения для решения в курсовых и дипломных проектах задач по проектированию застройки и отдельных зданий с учетом климата местности.

Климатический анализ, представляемый в пояснительной записке проектов, должен быть направлен на обоснование принимаемых архитектурных и инженерных решений. При этом, учитывая изложенное выше, в пояснительных записках проектов, особенно для жилых районов и микрорайонов на стадии их детальной планировки, должны находить отражение сведения о комплексе погодных условий за 12 месяцев в дневное и ночное время, о розе ветров по повторяемости и скорости за январь и июль, о комплексной оценке сторон горизонта с учетом солнечной радиации и ветра. В случае необходимости в записке должны указываться и другие сведения о климате и погоде, возможных экстремальных условиях.

СПИСОК РЕКОМЕНДУЕМОЙ ЛИТЕРАТУРЫ

- 1 СНиП 23-01-99. Строительная климатология / Госстрой России. М.: ГУП ЦПП Госстроя России, 2000. 57 с.
- 2 СНиП 2.01.01-82. Строительная климатология и геофизика / Госстрой СССР. М.: Стройиздат, 1983. 136 с.
- 3 Строительная климатология: Справ. Пособие к СНиП / НИИ строит. физики. М.: Стройиздат, 1990. 86 с. Справ. пособие к СНиП.
- 4 СНиП II-3-79*. Строительная теплотехника / Минстрой России. М.: ГП ЦПП, 1996. 44 с.
- 5 Рекомендации по методике строительного-климатического паспортизации городов для жилищного строительства / ЦНИИЭП жилища. М., 1981. 37 с.
- 6 Пособие по строительной климатологии (к СНиП 2.01.01.-82)/ НИИ строительной физики Госстроя СССР. М.: Стройиздат, 1987. 396 с.
- 7 Руководство по определению теплопоступлений в помещения промышленных зданий от инсоляции / ЦНИИ промзданий Госстроя СССР. М.: Стройиздат, 1982. 172 с.
- 8 Руководство по оценке и регулированию ветрового режима жилой застройки / ЦНИИП градостроительства Гражданстроя при Госстрое СССР. М.: Стройиздат, 1986. 63 с.
- 9 СНиП 2.07.01-89. Градостроительство. Планировка и застройка городских и сельских поселений / Госстрой СССР. М.: ЦИТП Госстроя СССР, 1981. 56 с.
- 10 Лицкевич В.К. Жилище и климат. М.: Стройиздат, 1984. 288 с.
- 11 Руководство по строительной климатологии: Пособие по проектированию. М.: Стройиздат, 1974. 115 с.

12 Оболенский Н.В. Новая система нормирования инсоляции // Строительство и архитектура Москвы. 1980, № 9.

13 Коваленко П.П., Орлова Л.Н. Городская климатология. М. 6. Стройиздат, 1993. 144 с.

ПРИЛОЖЕНИЕ

III Климатические параметры холодного периода года

Населенный пункт	Температура воздуха, °С				температуры воздуха наиболее холодного месяца, °С	сут/средняя температура воздуха, °С, периода со среднесуточной температурой воздуха ≤ 8 °С (отопительный период)	Относительная влажность воздуха		Количество осадков за ноябрь – март, мм (твердые осадки) преобладающее	направление ветра за период с мая по октябрь	максимальная из средних скоростей ветра по румбам за период с мая по октябрь, м/с	средняя температура воздуха ≤ 8 °С
	лодных суток обеспеченно-го периода	лодной пятидневки обеспеченно-го периода	лодного периода обеспечения	Абсолютная минимальная			лес	холодного в 15 ч наиболее				
Архангельск	-39/-37	-34/-31	-18	-45	7,8	253/-4,4	86	83	188	ЮВ	5,9	3,7
Астрахань	-27/-26	-24/-23	-12	-33	7,3	167/-1,2	84	71	82	В	4,8	4,3
Барнаул	-44/-42	-41/-39	-23	-52	10,2	221/-7,7	79	76	145	ЮЗ	5,9	3,9
Братск	-47/-46	-45/-43	-26	-44	8,2	249/-8,6	81	78	95	ЮВ	3,4	2,1
Брянск	-34/-30	-30/-26	-14	-42	6,6	205/-2,3	85	84	177	ЮВ	6,3	4,7
Владивосток	-27/-26	-25/-24	-18	-30	8,7	196/-3,9	61	58	129	С	9	6,9
Владимир	-38/-34	-32/-28	-16	-48	6,3	213/-3,5	84	83	194	Ю	4,5	3,4
Волгоград	-33/-30	-28/-25	-14	-35	5,6	178/-2,2	85	83	174	СВ	8,1	4,4
Воронеж	-32/-31	-28/-26	-15	-37	6,7	196/-3,1	83	76	172	З	5,1	4,2
Иркутск	-40/-38	-38/-36	-26	-50	10,5	240/-8,5	80	78	87	ЮВ	2,9	2,3
Калуга	-34/-31	-30/-27	-15	-46	7,3	210/-2,9	83	83	213	Ю	4,9	3,9
Казань	-41/-36	-36/-32	-18	-47	6,8	215/-5,2	83	79	135	Ю	5,7	4,3

Продолжение табл. III

Населенный пункт	Температура воздуха, °С				температуры воздуха наиболее холодного месяца,	сут/средняя температура воздуха, °С, периода со среднесуточной температурой воздуха ≤ 8 °С (отопительный сезон)	Относительная влажность воздуха		Количество осадков за ноябрь – март, мм (твердые осадки) преобладающее	направление ветра за максимальный из средних	скоростей ветра по	среднемесячные в среднем за период со средней суточной температурой воздуха ≤ 8 °С
	лодных суток обеспеченно-	лодной пятидневки обеспеченно-	лодного периода обеспеченности	Абсолютная минимальная			лее холодного	в 15 ч наиболее				
Кемерово	-46/-42	-42/-39	-24	-50	9,8	231/-8,3	82	81	94	Ю	6,8	4,9
Краснодар	-27/-23	-23/-19	-7	-36	8,1	149/2	83	79	293	В	3,2	2,9
Красноярск	-48/-44	-43/-40	-22	-53	8,4	234/-7,1	71	70	85	З	6,2	3,8
Курган	-43/-41	-39/-37	-23	-48	8,4	216/-7,7	79	74	95	Ю	-	4,4
Курск	-32/-30	-29/-26	-14	-35	6,3	198/-2,4	86	78	212	ЮЗ	5,3	4,4
Липецк	-34/-31	-29/-27	-15	-38	6,8	202/-3,4	85	84	248	ЮЗ	5,9	4,8
Магадан	-34/-32	-31/-29	-22	-35	5,2	288/-7,1	63	62	114	СВ	7,3	5,2
Москва	-36/-32	-30/-28	-15	-42	6,5	214/-3,1	84	77	201	ЮЗ	4,9	3,8
Нальчик	-24/-21	-20/-18	-9	-31	7	168/0,6	86	81	136	ЮЗ	2,5	1,8
Н. Новгород	-38/-34	-34/-31	-17	-41	6,1	215/-4,1	84	80	172	ЮЗ	5,1	3,7
Новосибирск	-44/-42	-42/-39	-24	-50	9,3	230/-8,7	80	77	104	ЮЗ	5,7	3,9
Оренбург	-37/-36	-34/-31	-20	-43	8,1	202/-6,3	80	78	143	В	5,5	4,5
Пенза	-35/-33	-32/-29	-17	-43	7,1	207/-4,5	84	84	221	Ю	5,6	4,8
Пермь	-42/-39	-38/-35	-20	-47	7,1	229/-5,9	81	78	192	Ю	5,2	3,3

Продолжение табл. III

Населенный пункт	Температура воздуха, °С				температуры воздуха наиболее холодного месяца,	сут/средняя температура воздуха, °С, периода со среднесуточной температурой воздуха ≤ 8 °С (отопительный сезон)	Относительная влажность воздуха		Количество осадков за ноябрь – март, мм (твердые осадки) Преобладающее направление ветра за период с 15 ч ноября по 15 ч марта	максимальная из средних скоростей ветра по румбам, м/с	средняя температура воздуха за период со средней суточной температурой воздуха ≤ 8 °С	
	лодных суток обеспеченно-	лодной пятидневки обеспеченно-	лодного периода обеспеченно-	Абсолютная минимальная			лес	в 15 ч ноября-ле				
Рязань	-36/-33	-30/-27	-16	-41	7	208/-3,5	83	84	172	Ю	7,3	4,8
С.-Петербург	-33/-30	-30/-26	-13	-36	5,6	220/-1,8	86	83	200	ЮЗ	4,2	2,8
Смоленск	-34/-31	-28/-26	-14	-41	6,1	215/-2,4	86	81	234	Ю	6,8	5
Ставрополь	-26/-23	-22/-19	-8	-31	6,6	168/0,9	82	78	196	З	7,4	4,4
Сыктывкар	-42/-41	-39/-36	-20	-47	7,8	245/-5,8	83	82	156	ЮЗ	5,5	4,1
Тамбов	-34/-32	-30/-28	-16	-39	6,7	201/-3,7	84	83	194	ЮВ	4,7	4
Томск	-47/-44	-44/-40	-24	-55	8,7	236/-8,4	80	78	185	Ю	5,6	4,7
Тюмень	-45/-42	-42/-38	-22	-50	9,2	225/-7,2	81	78	107	ЮЗ	3,9	3,6
Улан-Удэ	-46/-40	-40/-37	-30	-51	11,1	237/-10,4	74	68	36	З	2,8	2,5
Уфа	-41/-39	-38/-35	-20	-49	8,3	213/-5,9	81	76	195	Ю	5,5	3,5
Хабаровск	-37/-34	-34/-31	-27	-43	7,7	211/-9,3	75	71	116	ЮЗ	5,9	5,3
Чита	-44/-41	-42/-38	-31	-47	14,5	242/-11,4	75	64	20	В	3,2	2,4

Южно-Сахалинск	-28/-26	-25/-24	-19	-36	10,8	230/-4,3	81	71	263	С	4,8	3,4
----------------	---------	---------	-----	-----	------	----------	----	----	-----	---	-----	-----

П.2 Климатические параметры теплого периода года

Населенный пункт	Температура воздуха, °С			температуры воздуха наиболее теплого периода	относительная влажность воздуха наиболее теплого периода	влажность воздуха в 15 ч	Апрель – октябрь, мм	Суточный максимум осадков, мм преобладающее направление ветра за июль – август	средних скоростей ветра по румбам	
	плохого периода с обеспеченностью	наиболее	Абсолютная максимальная							
Архангельск	19,6/24	20,9	34	10,9	72	57	402	СЗ	4	
Астрахань	28,4/32,1	31	40	11,1	55	36	126	В	3,6	
Барнаул	24,5/27,7	26	38	12,3	70	54	340	СВ	0	
Братск	21,2/25,3	23,5	33	10,6	72	56	311	СЗ	0	
Брянск	20,4/24,7	22,8	38	9,7	73	53	420	–	СЗ	0
Владивосток	21,4/24,5	24,8	35	6,5	84	81	641	ЮВ	4,7	
Владимир	20,8/25	23,3	37	9,8	72	57	413	С	3,3	
Волгоград	27,6/31,3	30	44	11,6	51	33	212	СЗ	5,2	
Воронеж	24,1/28,6	25,9	38	11,5	66	50	367	С	3,3	
Иркутск	21,8/25,6	24,7	36	13,4	74	58	402	ЮВ	2,2	
Калуга	21/25,2	23,4	38	10,7	76	59	441	СЗ	0	
Казань	23,5/27,2	24,7	38	10,8	69	56	373	СЗ	3,8	
Кемерово	22,7/26,8	25,1	37	12,9	73	56	335	ЮЗ	0	
Краснодар	27,4/31,1	29,8	42	13,2	64	46	393	СВ	0	

Продолжение табл. П2

Населенный пункт	Температура воздуха, °С			Найдены ли температуры воздуха наиболее	относительная влажность воздуха наиболее теплого месяца	влажность воздуха в 15 ч	ков за апрель – октябрь, мм	Суточный максимум осадков, мм	Преобладающее направление ветра за июль – август	средних скоростей ветра по румбам
	плохого периода с обеспеченностью	наиболее	Абсолютная максимальная							
Красноярск	22/26,2	24,3	36	11,1	70	58	369	97	С	0
Курган	23,8/28,1	25,2	41	11,9	69	54	286	87	С	–
Курск	21,6/25,8	24	37	10	69	56	375	144	СВ	3,5
Липецк	23,5/27,5	25,9	39	11,6	66	51	382	69	СЗ	4,1
Магадан	12,8/16,1	14,9	26	6	83	83	412	98	С	4,3
Москва	22,6/26,3	23,6	37	10,5	70	56	443	61	СЗ	0
Нальчик	24,6/28,6	27	39	10,4	68	54	505	–	ЮЗ	0
Н. Новгород	22,4/26,2	23,5	36	9,3	70	56	410	72	С	0
Новосибирск	22/26,4	24,6	38	11,4	72	56	338	95	ЮЗ	0
Оренбург	26,1/30	28,5	42	13,1	57	40	250	60	С	3,9
Пенза	22,9/27	25,3	39	10,9	67	50	378	–	СЗ	–
Пермь	21,5/25,3	23,4	37	10,9	69	57	424	72	С	0
Рязань	21,7/25,9	24,1	38	10,5	71	54	349	91	С	4,1
С.-Петербург	20,5/24,6	22	34	8,2	72	60	420	76	С	0
Смоленск	20,8/24,3	22,3	35	10,2	77	62	457	67	СЗ	3,2
Ставрополь	25/29	27,4	40	9,8	59	47	457	–	С	0

Продолжение табл. П2

Населенный пункт	Температура воздуха, °С			Найболее высокая температура воздуха	Относительная влажность воздуха наиболее теплого месяца	Влажность воздуха в 15 ч	Среднее количество осадков, мм	Суточный максимум осадков, мм	Преобладающее направление ветра за июль – август	Средняя скорость ветра по румбам
	Погода с обеспеченностью	Наиболее высокая	Абсолютная максимальная							
Сыктывкар	20/24,3	22,2	35	10,9	71	56	404	65	С	3,8
Тамбов	23,2/27,3	25,6	38	11,2	67	49	366	60	С	2,8
Томск	21,7/26	23,7	36	11	74	59	406	76	Ю	0
Тюмень	21,6/25,8	24	38	11,3	74	58	342	111	СЗ	0
Улан-Удэ	23,5/28	25,9	40	13,2	65	47	228	92	СЗ	0
Уфа	23,3/27,3	24,2	39	10,7	72	54	362	58	С	0
Хабаровск	23,5/26,9	25,7	40	8,6	78	67	556	99	ЮЗ	4,6
Чита	22,8/26,9	25,2	38	14,2	71	53	316	51	С	0
Южно-Сахалинск	19,7/24	22,1	34	9,2	86	72	559	116	С	0

П.3 Упругость водяного пара наружного воздуха, гПа

Населенный пункт	Месяцы											
	1	2	3	4	5	6	7	8	9	10	11	12
Архангельск	2,6	2,5	3	4,8	6,9	10, 8	13, 6	13	9,7	6,5	4,5	3,2
Астрахань	3,6	3,7	4,9	7,2	11, 2	15	17, 3	16, 4	12, 3	8,6	6,1	4,5
Барнаул	1,5	1,7	2,7	5,2	7,7	12, 3	15, 7	13, 7	9,4	5,6	3	1,9
Братск	1	1,1	2	4,1	6,3	11, 2	15	13	8,2	4,8	2,1	1,2
Брянск	3,3	3,2	4,1	6,7	9,5	13, 1	15, 1	14, 7	10, 8	7,3	5,4	4
Владивосток	1,5	1,9	3,3	5,6	8,8	13, 4	18, 6	20, 9	14, 6	8,5	4	2
Владимир	2,7	2,7	3,6	6	8,8	12, 6	14, 9	14, 2	10, 4	6,8	4,6	3,4
Волгоград	3	3,3	4,5	7	10, 2	12, 4	13, 8	13, 2	10	7,3	5,4	4,1
Воронеж	3	3	4	6,9	9,3	12, 5	14, 9	14, 2	10, 2	7,3	5,1	4
Иркутск	1,1	1,2	2,3	4	6,2	11, 2	14, 9	13, 4	8,4	5	2,5	1,5
Калуга	2,9	2,9	3,8	6,3	9,5	13, 2	15, 3	14, 8	10, 6	7	4,9	3,7
Казань	2,2	2,2	3,1	6	8,7	12, 3	14, 9	13, 8	9,9	6,5	4,2	2,8
Кемерово	1,5	1,7	2,6	5	7,3	12	15, 4	13, 4	9,1	5,6	2,8	1,8
Краснодар	5	5,3	6	8,8	12, 7	16, 4	18	17, 2	13, 3	10	7,9	6
Красноярск	1,4	1,5	2,4	4	6,3	11, 4	15	13, 2	8,6	4,8	2,4	1,6
Курган	1,6	1,6	2,5	5,7	8,3	11, 7	14, 3	13, 4	9,6	5,7	3,1	1,9
Курск	3,3	3,3	4,3	6,9	9,5	12, 7	15	14, 6	10, 7	7,3	5,4	3,9
Липецк	2,8	2,9	3,8	6,7	9,4	12, 8	15, 1	14, 4	10, 4	7	4,8	3,6
Магадан	1,1	1,2	1,5	3	5,2	8,5	11, 7	11, 4	7,8	3,6	1,9	1,3

Москва	2,8	2,9	3,7	6	8,9	12, 4	14, 7	14, 2	10, 4	6,9	4,8	3,6
Нальчик	4,2	4,5	5,6	8,2	12, 3	15, 3	17, 4	16, 8	13, 6	9,5	6,8	4,9
Новосибирск	1,4	1,6	2,5	5	7,5	12, 4	15, 7	13, 6	9,3	5,6	2,8	1,7
Нижний Новгород	2,6	2,5	3,4	5,9	8,6	12, 2	15	14	10, 1	6,7	4,4	3,3
Оренбург	2	2	3,3	6,2	9	12, 2	14, 1	12, 5	9,1	6,1	3,8	2,7
Пенза	2,5	2,6	3,5	6,2	8,9	12, 4	14, 9	13, 8	9,8	6,6	4,4	3,2

Продолжение П.3

Населенный пункт	Месяцы											
	1	2	3	4	5	6	7	8	9	10	11	12
Пермь	2	1,9	2,9	5,2	7,4	11, 5	13, 7	12, 9	9,3	5,8	3,5	2,3
Рязань	2,8	2,8	3,8	6,5	9,2	12, 7	15, 2	14, 4	10, 4	7,1	4,7	3,5
С.-Петербург	3,4	3,2	3,7	5,7	8	11, 9	14, 7	14, 4	10, 9	7,6	5,5	4,2
Смоленск	3,2	3,1	4	6,5	9,6	13	14, 9	14, 5	10, 8	7,5	5,4	4,1
Ставрополь	4,2	4,4	5,2	7,4	10, 9	13, 6	15	14, 1	11, 6	8,6	6,6	5
Сыктывкар	1,9	2	2,7	4,7	6,8	10, 5	13, 2	12, 4	9,1	5,7	3,7	2,5
Тамбов	2,7	2,9	3,8	6,7	9,3	12, 7	15, 1	14, 3	10, 3	7	4,8	3,6
Томск	1,4	1,6	2,3	4,4	7	12	15, 3	13, 6	9,2	5,4	2,6	1,6
Тюмень	1,6	1,7	2,5	5,2	7,3	11, 9	14, 5	13, 5	9,5	5,5	3,2	2
Улан-Удэ	0,8	1	2	3,5	5,5	10, 2	14, 2	12, 9	7,7	4,2	2	1,1
Уфа	2,1	2,1	3	5,9	9	12, 9	15, 1	13, 9	9,9	6,3	3,5	2,6
Хабаровск	0,9	1,2	2,4	4,7	8,1	14, 4	19, 6	19, 1	12, 4	5,9	2,5	1,2
Чита	0,6	0,9	1,7	3	4,9	10	14	12, 6	7,4	3,6	1,5	0,8
Южно-Сахалинск	1,9	2	3	5,2	7,4	10, 8	15, 2	16, 9	12, 6	7,6	4,2	2,7

П.4 Данные для построения розы ветров

Населенный пункт	Ме-сяц	Повторяемость направлений ветра (числитель), %. Средняя скорость ветра по направлениям (знаменатель), м/с.							
		С	СВ	В	ЮВ	Ю	ЮЗ	З	СЗ
Архангельск	Ян-варь	7/3,6	6/3,2	13/4,2	19/4,9	15/5,1	20/5,9	12/6,6	8/6,2
	Июль	19/4,6	16/4	15/4	11/3,8	8/3,5	9/4,3	7/4,7	15/4,8
Астрахань	Ян-варь	9/4,1	15/4,3	22/4,8	14/4,6	5/3,2	10/4,4	15/4,7	10/4,7
	Июль	15/3,6	10/3,7	11/4	12/4,2	10/4	14/3,7	14/3,7	14/3,9
Барнаул	Ян-варь	4/2,6	14/2,6	3/2	8/2,1	17/3,2	37/5,9	14/3,6	3/3
	Июль	10/3,1	17/3,2	8/2,7	12/3,1	13/3,8	16/3,8	14/3,1	10/3,5
Братск	Ян-варь	7/1,4	3/1,3	21/1,8	22/2	13/1,8	8/2,2	14/3,4	12/2,7
	Июль	14/1,9	13/2	9/2	6/1,7	6/1,8	4/2	16/2,8	22/2,5
Брянск	Ян-варь	6/4,6	10/4,6	13/4,9	16/5,3	11/5,6	18/6,3	15/5,2	11/4,8
	Июль	10/4	12/3,8	11/3,5	6/3,4	7/3,7	10/4,4	21/4,4	23/4,5
Владивосток	Ян-варь	74/9	3/ 4,5	1/2	9/4,1	1/1,9	2/3	2/2,6	8/6,1

	Июль	8/4,6	1/3	3/ 4,1	63/5,9	15/4,7	5/2,9	2/2,2	3/3
Владимир	Ян-варь	13/3,9	8/3	4/2,4	12/3,3	21/4,5	23/4,3	7/4	12/4,1
	Июль	17/3,3	13/3,1	8/2,3	6/2,4	9/2,4	14/2,9	14/3,1	19/3,5
Волгоград	Ян-варь	6/5,4	18/6	18/5,7	14/6,3	8/6,2	10/7,5	15/8,1	11/6,6
	Июль	14/5,6	16/5,2	12/5,3	10/5,4	3/5,1	10/6,2	14/6,2	22/6,7
Воронеж	Ян-варь	10/4,1	11/3,6	12/4,2	15/5	12/5,1	14/5,4	16/5,1	10/4,5
	Июль	19/3,6	17/3,3	11/3,1	7/3,2	6/3,3	9/3,5	17/4,1	14/3,9
Иркутск	Ян-варь	6/1,3	9/1	14/1,6	34/2,9	3/2,1	1/0,7	7/2	26/2,8
	Июль	4/2	2/1,3	5/1,8	32/2,2	9/1,7	6/1,4	18/2,3	24/3
Калуга	Ян-варь	7/3,9	9/3,5	14/3	12/3,5	13/5	23/4,9	14/4	8/4,1
	Июль	14/3,2	14/3	13/2,8	8/2,4	7/2,6	14/3,1	17/3,3	13/3,8
Казань	Ян-варь	11/3,8	4/4,2	6/4,2	20/5	28/5,7	12/4,8	13/4,8	6/3,8
	Июль	16/3,8	13/3,6	11/3,9	10/3,3	10/3,3	8/3,2	14/4	18/4,2

Продолжение П.4

Населен-ный пункт	Месяц	Повторяемость направлений ветра (числитель), %.							
		Средняя скорость ветра по направлениям (знаменатель), м/с.							
		С	СВ	В	ЮВ	Ю	ЮЗ	З	СЗ
Кемерово	Январь	1/3,1	0/-	3/2,1	29/3,8	21/5,7	34/6,8	6/4,8	6/3,4
	Июль	14/3,4	9/3,8	6/2,7	16/3,2	14/3,8	19/4,4	8/3,8	14/3,3
Краснодар	Январь	5/2,2	21/3,2	24/2,8	6/2	7/2,9	14/3,6	14/3,3	9/2,8
	Июль	8/2,4	16/3,2	13/3,6	4/2,7	7/2,3	20/2,8	18/3	14/2,7
Красно-ярск	Январь	1/0,6	1/0,4	2/0,8	1/0,5	15/6,2	64/5,3	15/3,6	1/0,9
	Июль	4/2	9/2,2	10/2,2	3/1,4	11/2,8	41/3	16/2,4	6/2,3
Курган	Январь	4/3,3	5/3,4	10/4,8	13/4,2	14/4,2	38/5,3	12/4,3	4/3,4
	Июль	16/4,1	15/3,9	7/3,6	9/3,6	7/3,7	13/3,8	14/3,7	19/4,2
Курск	Январь	7/4,2	14/4,3	13/4,1	15/4,9	8/4,1	17/5,3	16/4,9	10/4,4
	Июль	14/3,5	16/3,5	10/3,4	9/3,2	5/3,2	10/3,3	17/3,9	19/3,9
Липецк	Январь	12/4,8	8/3,6	8/3,7	15/4,9	13/6	17/5,9	12/5,5	15/4,8
	Июль	15/3,8	13/3,4	9/3,1	8/2,9	6/3	10/3,6	16/4,1	23/4,1
Магадан	Январь	11/6,3	16/11,4	10/16, 1	9/14,8	2/5,3	¼,4	10/7	41/6,7
	Июль	3/ 4,7	5/4,9	9/7,6	43/8	20/5,7	2/3,4	9/5,1	9/6
Москва	Январь	9/4	7/3,1	7/3,5	15/4,5	16/4,9	20/4,1	13/4,1	13/4,4
	Июль	17/3,8	10/2,9	10/3	8/3,4	6/3,4	11/3,3	16/3,4	22/3,9
Нальчик	Январь	7/2,5	18/2	16/2,2	7/2,3	5/2	34/2,5	7/2	6/3
	Июль	6/2,9	9/2,6	12/2,7	6/2,6	6/2,2	44/2,7	8/2,3	9/3,5
Н. Новго-род	Январь	6/4	6/3,4	8/4	12/3,9	18/4,2	27/5,1	14/4	9/3,9
	Июль	13/4,1	10/3,3	16/3,5	8/2,6	8/2,5	14/3,3	17/3,1	14/4
Новоси-бирск	Январь	3/2	5/2,8	9/2,3	16/3	27/4,7	31/5,7	6/3,7	3/3
	Июль	12/2,7	18/2,6	11/2,7	10/2,9	11/3,2	15/3,5	12/2,8	11/2,5
Оренбург	Январь	10/4,4	11/3,9	29/5,5	13/6,1	7/5,8	17/5	10/4,1	3/3,9
	Июль	20/4	15/4	16/3,9	5/4,3	¾,1	8/4,2	16/4,2	17/4

Продолжение П.4

Населенный пункт	Месяц	Повторяемость направлений ветра (числитель), %.							
		Средняя скорость ветра по направлениям (знаменатель), м/с.							
		С	СВ	В	ЮВ	Ю	ЮЗ	З	СЗ
Пенза	Январь	9/5,1	3/2,6	3/2,3	20/4,6	29/4,9	14/5,3	6/5,5	16/5,6
	Июль	18/3,9	6/2,6	7/2,3	12/2,9	10/3	0/3,3	11/4,4	26/4,7
Пермь	Январь	6/3,2	6/3,1	10/4	18/4,6	21/5,2	22/4,8	11/3,8	6/3
	Июль	18/3,6	10/3,4	10/3,5	12/3,4	10/3,8	12/3,8	14/3,6	14/3,2
Рязань	Январь	7/4,7	5/4,5	8/4,8	15/6,3	17/7,3	23/6,6	14/5,2	11/4,4
	Июль	13/4,2	9/4,1	10/3,9	9/4,2	8/3,9	12/4,1	20/4,1	19/5,1
С.-Петербург	Январь	5/2,6	10/3	9/2,4	13/3,5	19/4	18/4,2	15/3,7	11/2,7
	Июль	9/2,4	19/2,7	9/2,2	8/2,6	8/2,9	15/3,2	22/3,5	10/2,6
Смоленск	Январь	7/4,4	9/4,2	13/4,6	12/5,4	16/6,8	17/5,8	14/5,8	12/5,4
	Июль	12/3,8	12/3,2	12/3,5	6/3,3	9/3,6	11/4,3	19/4,2	19/4,5
Ставрополь	Январь	1/1,7	4/2,3	14/5	20/5,5	8/3,4	19/4	27/7,4	7/5,7
	Июль	7/3,1	9/2,8	15/4,9	10/4,6	2/2,7	10/3,7	27/5,8	20/4,1

Сыктыв-кар	Ян-варь	8/3	9/2,9	3/2,	10/3,3	27/5,5	29/5, 5	6/5,1	8/3,7
	Июль	20/3,8	15/3,5	6/3,2	5/3,3	11/3,6	17/4	9/4	17/3,8
Тамбов	Ян-варь	10/3,4	5/3,2	8/2,4	21/4,7	20/4,7	15/4, 7	10/3,9	11/4
	Июль	16/3,7	9/3,4	9/2,6	13/2,8	9/2,7	12/3, 1	15/3,6	17/3,9
Томск	Ян-варь	6/2,8	10/3,3	8/3,1	5/3,4	49/5,6	17/5	2/2,8	3/2,4
	Июль	15/2,8	17/3,4	10/3	8/2,9	28/3,2	9/2,8	6/2,2	7/2,5
Тюмень	Ян-варь	3/2,5	3/2,2	4/2,5	11/3,4	22/3,8	33/3, 9	16/3,8	8/3,4
	Июль	19/2,9	10/2,9	7/2,6	8/2,6	6/2,3	12/2, 7	14/3,1	24/3,4
Улан-Удэ	Ян-варь	1/ 4,7	1/ 2,8	20/2,8	1/2	5/2	30/2, 5	31/2,5	11/3,5
	Июль	10/4,2	9/4,6	14/4,4	½,4	3/1,9	13/2, 4	17/2,5	33/3,9
Уфа	Ян-варь	9/3,1	4/3,3	2/3,4	8/4,3	42/5,5	20/4, 5	6/4	9/4,4
	Июль	19/3,6	9/3,5	5/2,8	6/3,1	13/3,4	14/3, 8	14/3,4	20/3,6

Продолжение П.4

Насе-ленный пункт	Месяц	Повторяемость направлений ветра (числитель), %.							
		Средняя скорость ветра по направлениям (знаменатель), м/с.							
		С	СВ	В	ЮВ	Ю	ЮЗ	З	СЗ
Хабаровск	Январь	2/3,3	7/5,7	6/4,2	2/2,7	2/3,5	74/5, 9	6/4,1	1/ 2,2
	Январь	10/3,4	5/3,2	8/2,4	21/4,7	20/4,7	15/4, 7	10/3,9	11/4
Чита	Июль	16/3,7	9/3,4	9/2,6	13/2,8	9/2,7	12/3, 1	15/3,6	17/3,9
	Январь	6/2,8	10/3,3	8/3,1	5/3,4	49/5,6	17/5	2/2,8	3/2,4
Южно-Саха-линск	Июль	15/2,8	17/3,4	10/3	8/2,9	28/3,2	9/2,8	6/2,2	7/2,5
	Январь	3/2,5	3/2,2	4/2,5	11/3,4	22/3,8	33/3, 9	16/3,8	8/3,4

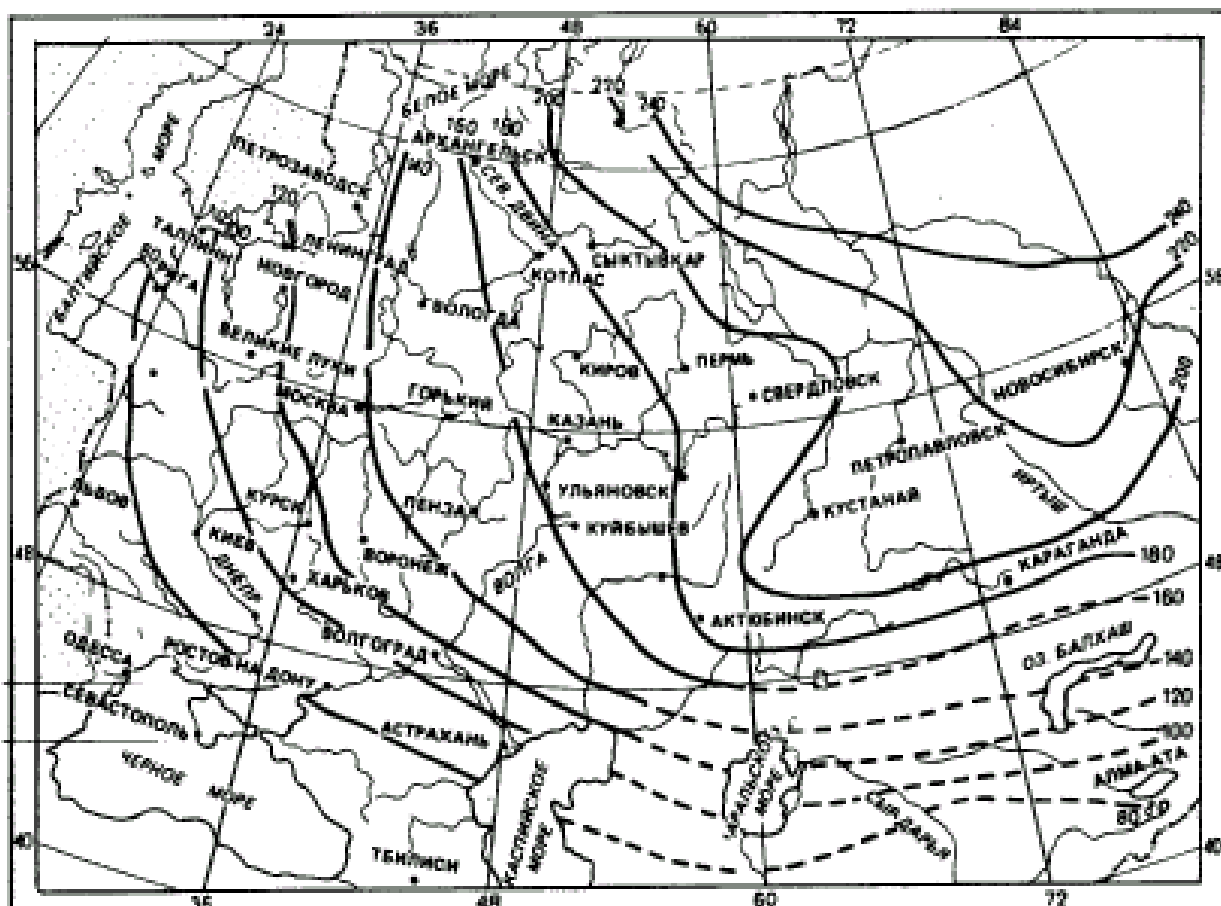


Рис. 1 Схематическая карта глубины промерзания глинистых и суглинистых грунтов [1]

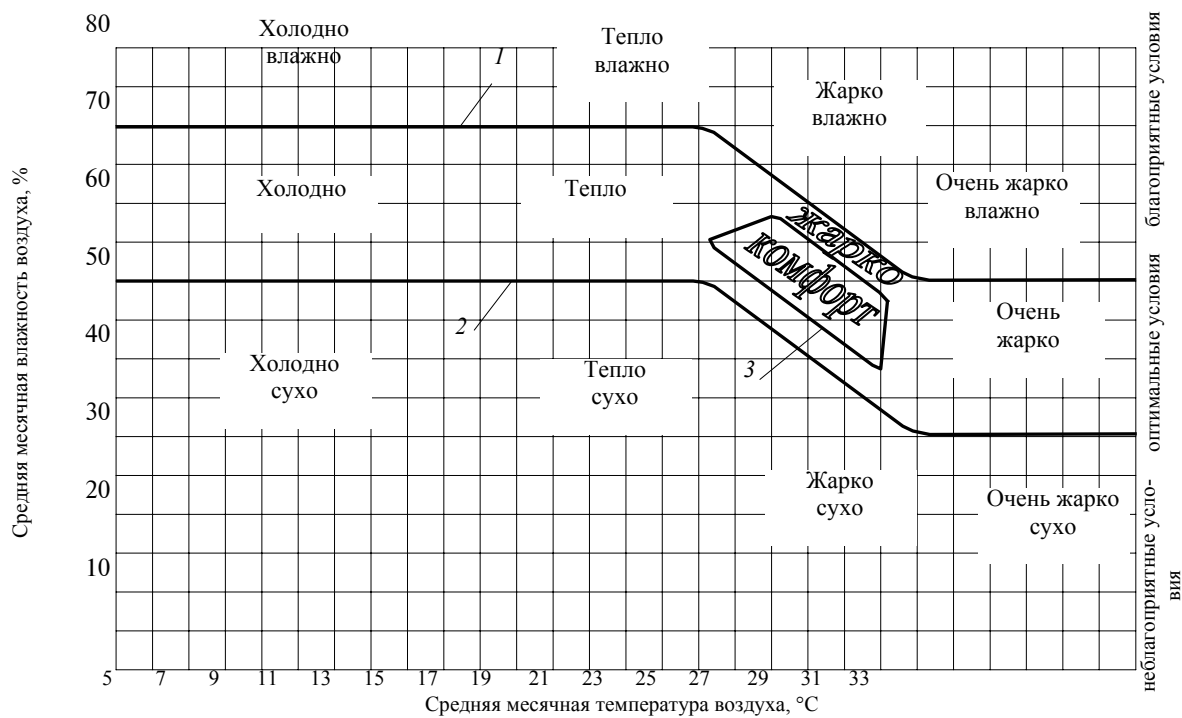


Рис. 3 Диаграмма для оценки летнего температурно-влажностного режима района строительства:

1 – верхнее критическое значение относительной влажности воздуха; *2* – то же, нижнее;
3 – зона оптимума (комфортных условий)

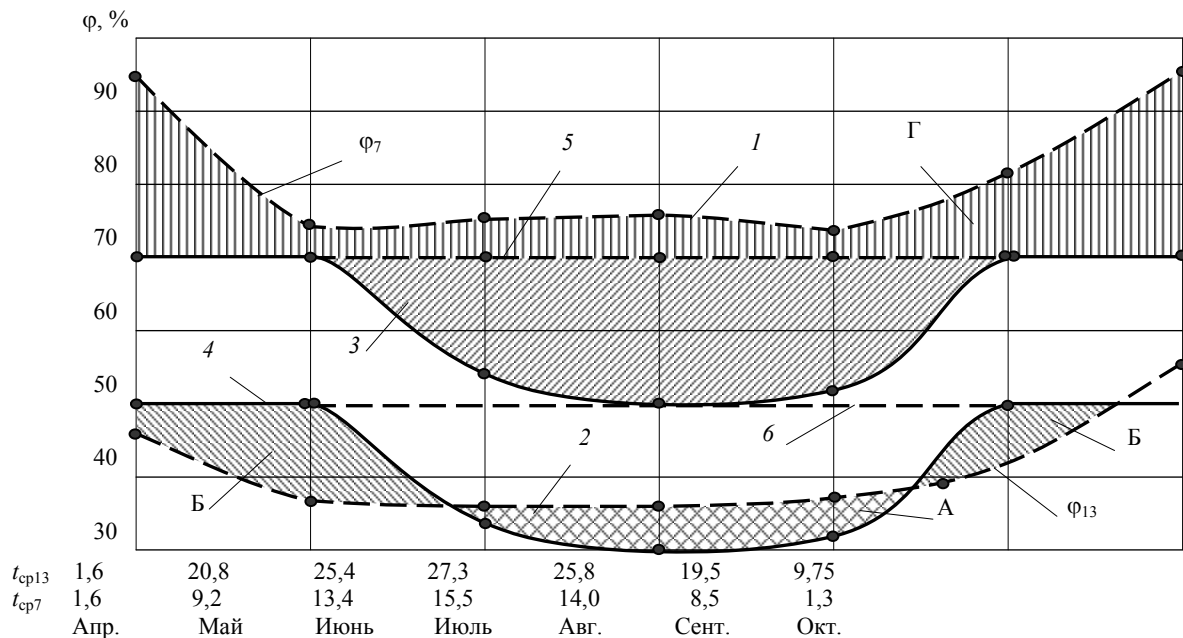


Рис. 4 Графики летнего температурно-влажностного режима погоды для условий Саратова: 1 – график среднемесячной относительной влажности в 7 ч; 2 – то же в 13 ч; 3 – верхнее критическое значение относительной влажности для 13 ч; 4 – то же, нижнее; 5 – верхнее критическое значение влажности в 7 ч; 6 – то же, нижнее; А – зона оптимальной влажности в 13 ч; Б – сухие зоны в 13 ч; В – зона превышения влажности в 7 ч

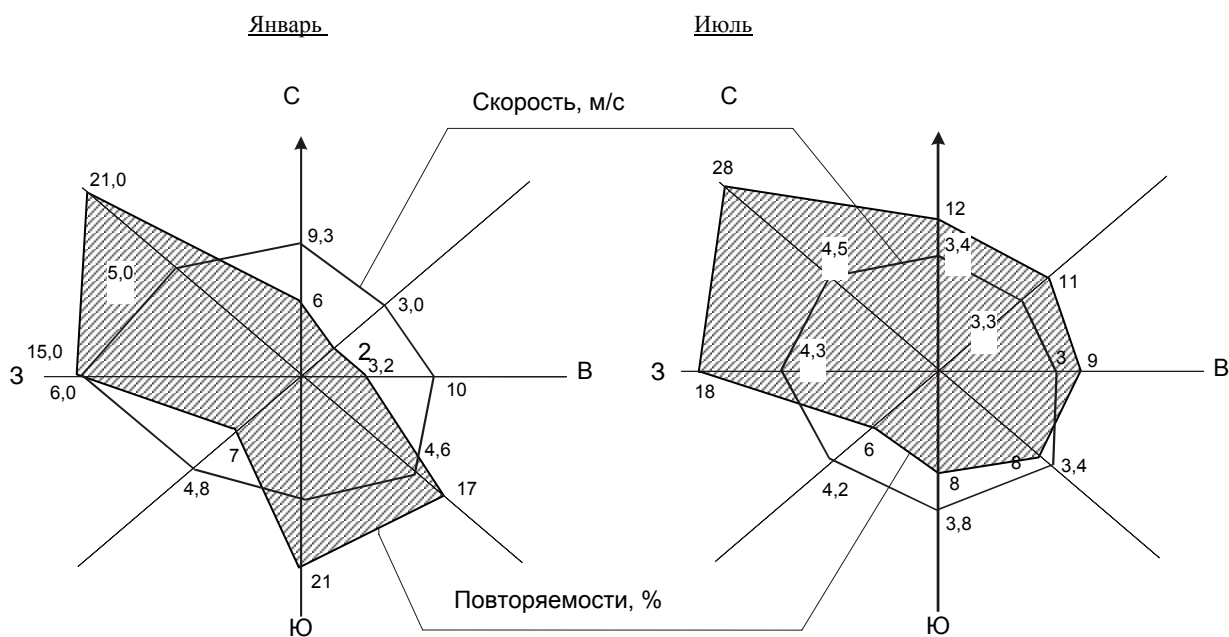


Рис. 5 Розы ветров для территории г. Саратова

Среднемесячная температура воздуха, °С, t_{cp}	-11,0	-11,4	-4,8	6,6	15,0	19,4	21,4	19,9	14,0	5,4	-2,0	-8,3	[1, табл. 3, гр. 2–13]
Средняя амплитуда температур воздуха по месяцам, °С, A_{tcp}	6,8	6,8	7,2	9,9	11,6	12,0	11,9	11,9	11,0	8,1	6,1	6,1	[2, прил. 2, гр. 2–13]
Средняя месячная температура воздуха, °С, в 13 ч, $t_{cp.13}$	-7,6	-8,0	-1,2	11,6	20,8	25,4	27,3	25,8	19,5	9,5	1,1	-5,2	$t_{cp.13} = t_{cp} + \frac{A_{tcp}}{2}$
Средняя месячная температура воздуха, °С, в 7 ч, $t_{cp.7}$	-14,4	-14,4	-8,4	1,6	9,2	13,4	15,5	14,0	8,5	1,3	-5,1	-11,4	$t_{cp.7} = t_{cp} - \frac{A_{tcp}}{2}$
Упругость водяного пара воздуха по месяцам, Па, e	250	260	370	640	880	1180	1370	1310	930	660	460	350	[2, прил. 3, гр. 2–13]
Максимальная упругость водяного пара воздуха, Па, в 13 ч, E_{13}	320	309	553	1366	2456	3244	3628	3321	2266	1187	661	394	Определяется по $t_{cp.13}$
Максимальная упругость водяного пара воздуха, Па, в 7 ч, E_7	175	168	299	685	1164	1537	1760	1598	1109	671	397	229	Определяется по $t_{cp.7}$
Относительная влажность воздуха, %, в 13 ч, ϕ_{13}	78	84	67	47	36	36	38	39	41	56	70	89	$\phi_{13} = \frac{e}{E_{13}} \cdot 100$
Относительная влажность воздуха, %, в 7 ч, ϕ_7	100	100	100	93	76	77	78	74	84	98	100	100	$\phi_7 = \frac{e}{E_7} \cdot 100$