

М.П. П. П. , П.П. П. П.



Учебное пособие по дисциплине «Сейсмостойкость
зданий и транспортных сооружений»
для студентов специальности 290900 «Изыскание,
проектирование и постройка железных дорог, путь и путевое
хозяйство» и специальности
291500 «Экспертиза и управление недвижимостью»

М.П. 2005

624.01
□ 38.3
□14

Рекомендуется УМО вузов РФ по образованию в области транспортных машин и транспортно-технологических комплексов для межвузовского использования

Рецензенты: доктор технических наук В.А. Подвербный, профессор ИрГУПС,
кандидат технических наук А.Ю. Михайлов, доцент ИрГТУ

Иркутский государственный университет путей сообщения
Иркутск : Иркутский государственный университет путей сообщения, 2005. - 76 с.

Рассмотрены вопросы инженерной сейсмологии и сейсмостойкого строительства различных зданий и транспортных сооружений.

Ил. 11. Табл. 5. Библиогр.: 28 назв.

© Гаскин В.В, Иванов И.А.
© Иркутский государственный университет путей сообщения, 2005

ПРЕДИСЛОВИЕ

Возникновение проблемы сейсмостойкости искусственных сооружений относится к началу их строительства, а методы ее реализации ранее носили эмпирический характер. И лишь после землетрясений в Ноби (1901) и Сан-Франциско (1906) эта проблема привлекла внимание исследователей.

Последствиями таких грозных как землетрясения стихийных бедствий являются разрушения зданий, плотин, мостов, сопровождающиеся пожарами аварии инженерных коммуникаций, а также большие человеческие жертвы. Страна, в которой произошло землетрясение, несет значительный материальный ущерб и основными путями снижения этого ущерба являются введение на стадии проектирования объекта требуемых антисейсмических мероприятий и должное качество выполнения строительно-монтажных работ.

В России имеется ограниченный объем предназначенной для ВУЗов методической литературы по сейсмостойкому строительству и в ней недостаточно освещены вопросы инженерной сейсмологии, сейсмостойкости промышленных и гражданских зданий, способы изучения их колебаний, восстановления и сноса. Не рассмотрены также вопросы обеспечения сейсмостойкости транспортных сооружений. Данное пособие является попыткой заполнить эти пробелы.

Надеемся, что изучение изложенного в настоящем учебном пособии специального курса, посвященного особенностям проектирования, строительства, восстановления и сноса поврежденных землетрясениями зданий и сооружений в сейсмических районах будет способствовать уменьшению общего национального ущерба от сейсмических воздействий.

Глава 1. Инженерная сейсмология

1.1. □

Землетрясения - это стихийные бедствия, которым подвержены многие районы земного шара. В результате землетрясений происходят оползни, обвалы в горах, изменяются русла рек, часть суши опускается и становится дном, дно морей поднимается и становится сушей. На море землетрясения сопровождаются огромными волнами, которые заливают и опустошают большие площади прибрежных земель. Землетрясения вызывают ужас у людей и животных, влекут за собой большие человеческие жертвы.

Но люди заметили, что при землетрясениях разрушаются не все здания и сооружения, поэтому стали присматриваться к этой проблеме и пытаться создавать сооружения, способные противостоять землетрясениям.

Для того чтобы узнать, какие факторы вызывают разрушение зданий, необходимо было разобраться во многих вопросах, связанных с землетрясениями. Однако изучать землетрясения нелегко, в связи с тем, что происходят они внезапно и продолжаются небольшой промежуток времени.

Первая попытка создать теоретические предпосылки для расчета и проектирования сейсмостойких зданий и сооружений была сделана в прошлом столетии японским ученым Омори. Но ее применение на практике не гарантировало надежность зданий при сильных землетрясениях, так как метод Омори более всего подходил для проектирования зданий с жесткой конструктивной схемой. Более обоснованное представление о работе зданий и сооружений было получено лишь после разработки динамического метода расчета. Однако проблема сейсмостойкости зданий и сооружений далеко не исчерпывалась лишь вопросом определения сейсмических нагрузок. Необходимо было также знать несущую способность строительных конструкций, загруженных импульсивной знакопеременной сейсмической нагрузкой, учитывать работу грунтов и т.д.

Таким образом, в проблеме сейсмостойкости зданий и сооружений различают три аспекта: необходимо уметь описывать само сейсмическое воздействие; уметь правильно моделировать работу здания, т.е. грамотно конструировать расчетные схемы объектов расчета; знать работу материала.

Познакомимся с некоторыми землетрясениями, происшедшими в различных частях земного шара.

В 1755 г. сильнейшее землетрясение и вызванные им волны цунами разрушили г. Лиссабон. Были превращены в развалины около 15000 домов, погибла четверть населения города.

В Индийской провинции Ассам в 1897 г. землетрясение разрушило все на территории 350 тыс. кв. км. Возникли трещины в грунте, реки изменили течение, некоторые дома погрузились в мягкий грунт до крыш.

Землетрясение 1908 года в Италии с гипоцентром под дном Мессинского пролива было одним из самых сокрушительных. Разрушено 98 % зданий, погибло около 100 тыс. человек.

Токийское землетрясение 1923 года разрушило города Иокогаму и Токио. Оно сопровождалось взрывами газовых магистралей и пожарами. Более I млн. зданий было разрушено, более 400 тыс. зданий сгорело и более 200 тыс. зданий смыла морская волна. Погибло свыше 150 тыс. человек. Дно бухты Сагама вдоль тектонической линии поднялось к северу на 200 м и опустилось к югу на 100 м.

Ашхабадское землетрясение 1948 года силой 8 баллов сильно повредило здания из сырцового кирпича и железобетонные.

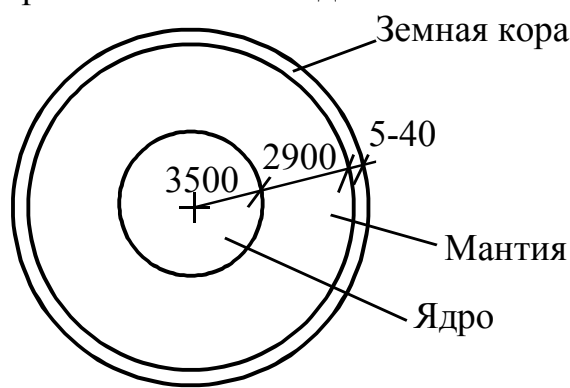
В 1966 г. произошло землетрясение в г.Ташкенте с очагом под центром города. Разрушены здания из глинобита, самана и некоторые сейсмостойкие здания современной постройки.

Землетрясения в г. Газли силой 8-9 баллов по отечественной 12-балльной шкале вызвало значительные разрушения и выявило небрежность и низкую квалификацию проектировщиков и строителей ряда крупнопанельных жилых зданий, а землетрясение 1986 г. в Молдавии (г. Кишинев) силой 7-8 баллов подтвердило должную сейсмостойкость строящихся в Молдавии 9-этажных крупнопанельных домов серии 135.

Катастрофические силой 7,8 балла 19 сентября и 7 баллов 20 сентября 1985 года (шкала Рихтера) землетрясения, поразившие всю страну, произошли в Мексике. Наиболее значительным разрушениям подверглись центральные и южные районы г. Мехико. Погибло около 7 тыс. человек, тысячи людей были ранены. До основания разрушено более 500 многоэтажных зданий современной постройки. Специалистами установлено, что разрушившиеся высокие здания имели асимметричную форму в плане, были расположены слишком близко к более низким зданиям (эффект соударения). А определенное количество разрушенных зданий было построено строительными фирмами, экономившими на антисейсмических мероприятиях. Мощность этого землетрясения была обусловлена эффектом усиления колебаний обводненных аллювиальных отложений в долине Мехико, а его причиной явился разрыв земной коры, вызванный смещением на расстояние от одного до двух метров плиты земной коры под названием "плита Кокос" относительно неподвижного соседнего участка.

□ □ , □ □ , □ □ □ □ □ □ . Земля представляет собой сферическое тело с радиусом порядка 6400 км. Строение Земли изучалось с разных позиций. Одним из основных методов ее исследования официальной наукой является геофизический метод сравнения параметров колебаний разных точек на земной поверхности при землетрясениях.

Землетрясения проявляются в виде колебаний поверхности Земли,



вызванных высвободившейся внутри Земли энергией. Особенности этих колебаний зависят от свойств геологических структур, расположенных вдоль линии распространения сейсмических волн. Поэтому исследования картины распространения колебаний позволяют обратным путем судить о внутреннем строении Земли. В соответствии с результатами таких исследований Земля состоит из трех слоев разной природы: ядра или центрострефы, мантии и земной коры или литосферы (рис.1).

Рис. 1. □ □ □ □

Ядро составляет центральную часть Земли и представляет собой сферу с радиусом 3500 км. Поскольку ядро не проводит поперечные волны, то, по крайней мере, его поверхностная часть считается жидкостью. Мантия покрывает ядро, имеет мощность около 2900 км и состоит из ультраосновных оливиновых пород. Земная кора имеет мощность 5 – 40 км и состоит из изверженных (гранита и базальта) пород, осадочных пород и продуктов метаморфической деятельности.

Земная кора в океанической и континентальной частях различается по своему составу и толщине. Под океаном кора является базальтовой и имеет толщину 5 км. В континентальной части кора состоит из двух слоев: гранитного в верхней части и базальтового в нижней. Здесь толщина коры составляет от 30 до 40 км. Заметим, что существуют также и другие модели строения Земли, не совпадающие с мнением официальной науки.

Континенты в виде тонких плит плавают в мантии, которая имеет свойства вязко-текучей среды. В связи с процессами, происходящими в мантии, континенты деформируются и перемещаются. Удельные массы разных частей земли приведены в табл. 1.

Таблица 1

□ □ □ □ □

□ □ □ □	□ □ г/см ³
Кора	2,7 – 3,0

Мантия по наружному периметру,	3,3
по внутреннему периметру	5,7
Ядро по периферии,	9,7
центральная часть	12,3

Температура Земли увеличивается с глубиной и составляет: 1000-1500° С на глубине 100 км, около 2000° С на глубине 700 км (т.е. на наибольшей глубине, где, как считают, могут зарождаться землетрясения) и 4000-5000° С в центре ядра.

Градиент возрастания температуры равен примерно 30° С/км в поверхностном слое Земли, а затем уменьшается с глубиной.

Считается, что давление внутри Земли составляет 9 т/см² в верхней части мантии, 1400 т/см² в наружном слое ядра и 3700 т/см² в центре ядра. Эти давления во много раз превышают прочность скальных пород при осевом сжатии.

Скорость распространения продольной сейсмической волны в гранитной части земной коры равна 6 км/с, в базальтовой части - 6,7 км/с и в мантии, в среднем, она составляет 8,7 км/с.

Вблизи границы между земной корой и мантией существует плоскость, в которой скорости распространения сейсмических волн непрерывно меняются. Скорость поперечных волн изменяется от 3,7 до 4,4 км/с, продольных - от 6,3 до 7,8 км/с. Эту плоскость разрывности скоростей сейсмических волн называют поверхностью Мохоровичича (или Мохо).

К□ □□□□. Считают, что возраст Земли (примерно 4500 млн. лет) совпадает с возрастом галактической вселенной. Взаимные влияния материи в недрах Земли привели в результате к разделению ее на три современных слоя и расчленению земной коры на континенты и океаны. Полагают, что в начале палеозойской эры Земля как тело стала почти такой, какой она выглядит сейчас. Считается также, что формации земной коры, имеющие отношение к происходящим сегодня землетрясениям, связаны с третичным и частично с четвертичным периодами Кайнозойской эры.

Земля постоянно меняется под действием непрерывного потока энергии из недр и со стороны Солнца. На поверхности Земли происходит эрозия, стираются горы и равнины, вызывая перемещение грунта и камней к морю и

отложение их на морском дне. Продукты вулканической деятельности и остатки организмов также накапливаются на дне океанов. Мантийное вещество под океанами стремится подняться, а под континентами - погрузиться в недра Земли. В результате мантия под континентами оседает как в связи с ее конвекцией, так и под весом отложившихся материалов. Земная кора в этих же районах изгибается вниз, образуя впадины,

называемые геосинклиналями. В местах геосинклиналей кора испытывает в течение длительного времени действие высоких температур и давлений.

Погружение будет продолжаться до тех пор, пока конвективными потоками мантии создается большое боковое давление. Но, поскольку это движение по направлению противоположно положению изостатического равновесия, через определенное время, когда конвекция мантии в этом сечении начнет спадать, ранее опустившиеся части снова начнут подниматься в связи с изостазией. И вновь образованные массы породы поднимутся выше поверхности моря. Этот процесс известен как движение горообразования или орогенезис.

В условиях, когда в недрах Земли накапливаются громадные запасы энергии, а континенты находятся в процессе постоянного роста, на поверхности Земли также происходят различные изменения. Землетрясения связаны с одним видом таких изменений.

С точки зрения сейсмогеологии, землетрясения представляют собой сильные колебания грунта, происходящие благодаря высвобождению большого количества энергии в течение короткого промежутка времени при дислокациях внутри земной коры или верхней части мантии. Полагают, что максимальное количество энергии, высвобождаемое при одном землетрясении, приблизительно равно $5 \cdot 10^{10}$ Дж.

Гипоцентр или фокус - это то место, где зародилось и произошло землетрясение. Эпицентр - точка на поверхности непосредственно над гипоцентром.

Амплитуды сейсмических колебаний на поверхности сначала имеют небольшую величину, затем внезапно увеличиваются. Этот второй период процесса колебаний продолжается в течение определенного промежутка времени, после которого колебания постепенно затухают. Первый период легкого дрожания называется начальными толчками, следующая часть с большими амплитудами - основными толчками, заключительная часть - хвостом колебаний (рис. 2). Этот характер колебаний связан с тем, что внутри земной коры образуются два вида волн - первичные продольные

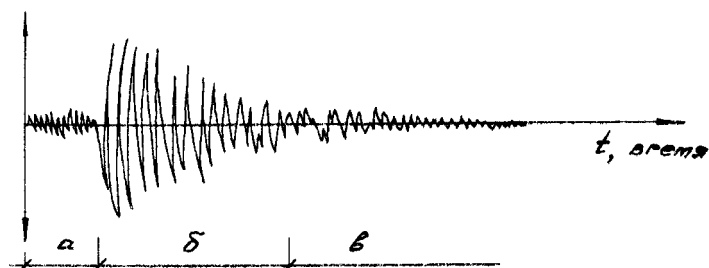


Рис. 2.

а б в

волны (волны растяжения-сжатия) и вторичные поперечные волны (волны сдвига). Когда происходит освобождение энергии в гипоцентре землетрясения, эти волны возникают одновременно. Однако, поскольку скорость распространения продольных волн больше, они раньше достигают пункта регистрации на земной поверхности и начальная фаза колебаний целиком определяется этими волнами.

Последующее появление поперечных и поверхностных волн характеризует основную фазу колебаний. Установлено, что расстояние от гипоцентра до пункта регистрации приблизительно пропорционально продолжительности начальной фазы колебаний. Расстояние до гипоцентра от нескольких (трех) точек регистрации позволяет установить координаты гипоцентра.

Однако найденный гипоцентр является источником возникновения лишь первой сейсмической волны. Он может не совпадать с местом наиболее интенсивного выделения энергии, т.е. очаг может охватывать значительную площадь.

Разрушительные землетрясения не ограничиваются одним колебательным возмущением. Обычно проявляется ряд последующих толчков. Первое сильное землетрясение называется основным толчком или форшоком, а последующие - афтершоками. Гипоцентры афтершоков необязательно совпадают с гипоцентром основного толчка, который обычно располагается на краю гипоцентральной области афтершоков.

Землетрясения классифицируют в зависимости от глубины очага: при глубине до 30 км их называют очень поверхностными; при глубинах от 30 до 100 км - поверхностными; при глубинах более 100 км - глубокофокусными. Максимальной глубиной очага считают величину 700 км.

В зависимости от причин возникновения различают следующие типы землетрясений.

Провальные или *обвальные* землетрясения. Вызываются обширными обвалами карстовых областей внутри Земли.

Вулканические землетрясения. Вызываются локальными извержениями

лавы, взрывами газа и т.п. Этот тип землетрясений редко встречается, слаб по интенсивности и имеет ограниченную сферу влияния.

Глубокофокусные землетрясения. Причины их возникновения мало изучены. Землетрясения эти мощны, однако из-за большого удаления очага от поверхности Земли, редко вызывают разрушения зданий.

Тектонические землетрясения. Для объяснения их причин выдвигались различные теории, которые рассматривали такие характеристики, как периодичность проявления, различие по размерам, неравномерное распределение по регионам. Основные распространенные в наше время подходы базируются на теории действия магмы и сил горообразования

(орогенезиса). Там, где отмечаются интенсивные движения горообразования и происходит быстрое накопление энергии, там и возрастает сейсмическая активность. Интервалы между землетрясениями различаются в зависимости от способности блоков земной коры накапливать энергию деформаций. Если способность к накоплению энергии в разломе велика, величина подвижки будет большой, что увеличивает размер проявляющегося землетрясения. И, наоборот, если способность к накоплению энергии мала, будет происходить медленное непрерывное скольжение в разломе, а величина подвижки во время землетрясения и, следовательно, размеры самого землетрясения, будут невелики. Из этого следует, что в первых зонах будут происходить землетрясения через продолжительный период времени и сила их будет велика. Во вторых зонах будут происходить частые, средние и слабые землетрясения.

Анализ географии зарегистрированных землетрясений показывает, что они распределяются не случайным образом. Районы, в которых происходят разрушительные землетрясения, чрезвычайно ограничены. Эти области называют сейсмическими поясами или сейсмическими зонами (см. табл. 2).

III □ . Землетрясения проявляются не только в простом сотрясении Земли, а сопровождаются различными другими явлениями. К важным с инженерной точки зрения явлениям относятся сейсмические толчки, движения земной коры, образование разломов и сбросов, цунами. Происходят также изменения в геомагнетизме и электрическом поле Земли, которые представляют большой интерес для геофизиков, но не оказывают в настоящее время прямого влияния на решение вопросов сейсмостойкого строительства.

Сейсмические толчки. Для процессов колебаний земной поверхности характерны начальные слабые толчки небольшой продолжительности, за которыми следуют интенсивные колебания в течение определенного промежутка времени, после чего колебания затухают.

Коровые движения. Благодаря съемкам до и после землетрясений иногда обнаруживают, что поверхность грунта получает перемещения по горизонтальному и вертикальному направлениям в пределах большой площади. Если съемку удастся выполнить непосредственно перед землетрясением и сразу после него, то можно определить точно изменения, вызванные землетрясением. Методы измерения перемещений земной коры включают в себя прецизионную триангуляцию с использованием триангуляционных станций и прецизионное нивелирование с использованием реперов (методы высшей геодезии). Однако эти методы в связи с их сложностью и высокой стоимостью могут применяться не всегда.

Таблица 2

□ □

Тип	Описание	Расположение гипоцентра	Примеры
Океанический	Следует впадинам на дне океана	Мантия	Центральный пояс Индийского океана
Вокруг островов	Следует дугам, окружающим небольшие острова	Мантия	Алеутские, Курильские, Марианские острова, острова Рюкю
Орогенические геосинклинали	Следует дугам горных хребтов на континентах или дугам, окружающим большие острова	Земная кора и мантия	Японские острова, Филиппинский архипелаг, западное побережье Южной Америки, Западное побережье Северной Америки, Иран, Турция
Континентальные плато	Внутри континентов	Земная кора	Восточная Сибирь, Аппалачский регион

В последние годы для ежедневных наблюдений начинают применять оборудование по измерению наклонов и деформаций земной коры. Оно состоит из группы трех наклономеров в виде труб с водой длиной около 30 м, размещенных во взаимно пересекающихся тоннелях. Эти приборы позволяют регистрировать изменения углов наклона с точностью до минуты и служат для решения задач по прогнозу землетрясений.

Движения земной коры наиболее часто проявляются при землетрясениях с неглубокими гипоцентрами, энергия которых превышает определенный предел. Например, для землетрясения с глубиной очага менее 20 км этот предел равен примерно 10^{15} Дж. Здесь можно заметить, что направление движения при землетрясении часто совпадает с направлением

движения этих же участков поверхности, имевшим место при землетрясениях, происходивших ранее.

Разломы. Во время сильных землетрясений иногда возникают разрывы движений по двум сторонам от граничной линии, охватывающей узкий участок поверхности. Пересечение плоскости разрыва с этой поверхностью называется разломом. При горизонтальной дислокации разлом называется горизонтальным, при дислокации в вертикальном направлении - вертикальным разломом. Некоторые разломы не выходят на поверхность грунта и их наличие может быть обнаружено только после проведения геодезических съемок. Длина и раскрытие разломов могут быть вычислены в зависимости от силы землетрясения.

Цунами. Это морские волны большой длины, затапливающие прибрежные районы. Они возникают в том случае, когда очаг землетрясения располагается под дном океана. Слово "цунами" имеет японское происхождение.

Цунами возникают тогда, когда при землетрясении происходит опускание или поднятие дна океана. Такие нарушения поверхности дна в результате тектонических движений происходят одновременно на большой территории эпицентральной области.

Высота волны достигает 30 м, длина волны - около 100 км, скорость распространения - приблизительно 500-700 км/ч. Период одной волны составляет 10-30 мин. Наибольшие размеры волн цунами бывают при землетрясениях в пределах тихоокеанского сейсмического пояса. Цунами начинаются с понижения уровня воды у океанического побережья в виде своеобразного отсоса, за которым следует подъем воды. На величину волны цунами очень влияет глубина океана и рельеф береговой линии.

Сейсмические □ . *Объемные волны.* Энергия, высвобождаемая на глубине, распространяется в форме колебательного движения, достигая поверхности земли. В слоях грунта могут передаваться два вида волн разной природа - продольные и поперечные

При прохождении продольных волн (P) направление движения части грунта совпадает с направлением движения фронта волны. Среда, в которой распространяется этот вид волн, испытывает напряжения растяжения-сжатия с изменением своего объема.

Смещение вдоль возбуждения вызывает вторую волну, перпендикулярную первой. Эта волна, называемая поперечной (S), сопровождается изменением формы среды, но при этом сохраняется ее объем. Продольная волна распространяется быстрее поперечной и поэтому раньше достигает поверхности земли. Скорость распространения продольных волн в земной коре - 7-8 км/с, поперечных - 4-4,5 км/с.

Поверхностные волны. Вблизи поверхности Земли возникают колебания грунта, которые проявляются только в поверхностных слоях и

быстро затухают в более глубоких. Эти колебания вызываются поверхностными волнами (R). Поверхностная волна, возникающая в однородном грунте, называется волной Рэлея - по имени открывшего ее лорда Рэлея. В этом случае частицы грунта при движении описывают эллипс в вертикальной плоскости, параллельной направлению распространения волн. Причем большая ось эллипса вблизи эпицентра направлена вертикально, а меньшая - горизонтально.

Схема распространения поверхностных волн аналогична схеме распространения гравитационных волн в воде. Различие в том, что в жидкости волны распространяются за счет сил тяжести, а в твердом теле - за счет сил упругости. Отметим, что по мере удаления от эпицентра вертикальная составляющая смещения грунта уменьшается, а горизонтальная - увеличивается.

Для научного анализа процессов сейсмических колебаний необходимы инструментальные измерения. Многолетними инструментальными наблюдениями в разных сейсмических зонах было установлено, что закономерности сейсмических колебаний имеют региональный характер, т.е. колебания грунта в разных сейсмических областях различны.

Для получения записей землетрясений необходима густая сеть инженерно-сейсмических станций, снабженных аппаратурой для регистрации сильных землетрясений. Такая служба в России уже создана, ее называют инженерно-сейсмометрической службой (ИСС). Записи сильных землетрясений позволяют получить более полную и подробную информацию о колебаниях грунта, величинах его скоростей, смещений, ускорений, деформаций и т.п. Эти величины требуются для разработки методов проектирования в сейсмических районах ответственных сооружений: плотин, шлюзов, дамб, атомных электростанций, тоннелей и т.п.

Получение записей сильных землетрясений связано с определенными материальными и организационными трудностями. Для регистрации смещений, скоростей и ускорений грунта существуют специальные приборы маятникового типа, а их принципиальные отличия друг от друга заключаются в следующем.

Сейсмограф. Регистрирует смещения грунта. Собственный период колебаний его маятника больше периода сейсмических колебаний: $T_{СОБ.} > T_{СЕЙСМ.}$ при h примерно равном 0,7. Здесь h - коэффициент затухания. Осциллограмму землетрясения, полученную с помощью сейсмографа, называют сейсмограммой.

Велосиграф. Этот прибор регистрирует скорости смещений грунта. Период колебаний его маятника примерно равен периоду колебаний грунта: $T_{СОБ.} \approx T_{СЕЙСМ.}$, а коэффициент затухания h больше критического. С помощью этого прибора получают велосигramму.

Акселерограф. Регистрирует ускорения, возникающие при колебаниях грунта. Здесь период собственных колебаний маятника прибора меньше периода колебаний грунта: $T_{СОБ.} < T_{СЕЙСМ.}$, а коэффициент затухания $h \approx 0,5$. Получаемую с помощью акселерографа осциллограмму называют акселерограммой.

Полученные с помощью названных приборов осциллограммы должны сопровождаться следующими данными: датой, временем по Гринвичу, названием населенного пункта, номером станции, эпицентральной расстоянием, глубиной очага, азимутом эпицентра, балльностью землетрясения, масштабами времени и измерения. Регистрация колебаний осуществляется в горизонтальном и вертикальном направлениях, причем, начало записи расположено слева.

В момент начала землетрясения приборы включаются автоматически пускателями, а через несколько минут ими же отключаются.

□ □ □ ■□ . При изучении колебаний сооружений ставят разные задачи: анализ совместной работы сооружения с основанием, обоснование расчетных схем сооружений, изучение конструкции и материала сооружения, анализ динамических характеристик зданий и сооружений. Перечисленные аспекты имеют непосредственное отношение к проектированию сейсмостойких зданий и сооружений.

Разработкой методики измерений и соответствующей аппаратуры длительное время занимался институт физики Земли РАН. Результатом этих работ явился метод МИКС (многоканальное исследование колебаний сооружений). Измерение колебаний сооружений по методу МИКС производится с помощью электродинамических вибрографов и осциллографа с гальванометрической регистрацией. При этом запись производится на одну ленту синхронно. В качестве датчиков применяют вибрографы трех типов: ВЭГИК, акселерограф СПМ-6 и виброграф больших перемещений ВБП. Для регистрации используются осциллографы ПОБ-9, ПОБ-12 или ПОБ-14 с гальванометрами типов ГБ-Ш и ГБ-IV. Колебания регистрируют в интервале частот 2 - 20 Гц. Специалисты, занимающиеся вопросами сейсмостойкости зданий и сооружений, обычно используют комплект вибрографов ВЭГИК и осциллографа ПОБ.

Виброграф ВЭГИК (виброграф электродинамический, геофизический институт, Кирнос) регистрирует механические колебания в горизонтальной и вертикальной плоскостях и передает этот сигнал на осциллограф.

Осциллограф ПОБ (полевой осциллограф Борисевича; цифры после букв названия указывают на количество гальванометров, установленных в осциллографе, а, следовательно, и на количество каналов) укомплектован съемной кассетой для фотобумаги, на катушке которой может быть намотано до 10 м фотобумаги шириной 12 см. Он имеет также две осветительные

лампы: одна освещает зеркальца всех гальванометров, а другая необходима для фиксации марок времени на фотоленте. Луч света, отражаясь от зеркальцев гальванометров, падает на фотобумагу в виде точек, каждой из которых соответствует один гальванометр. В связи с тем, что фотобумага движется в кассете с равномерной скоростью, регистрируемые колебания развертываются во времени. Скорость протяжки фотобумаги обычно 4-8 см/с. Маркировка времени наносится в виде сплошных тонких линий с частотой 10 и 20 Гц.

1.2. □ □□□□□□□□□

□ □ □ . Вопрос о силе землетрясения наиболее старый в сейсмологии. Еще в античные времена пытались различным образом охарактеризовать силу землетрясения. Первые попытки классифицировать землетрясения по интенсивности относятся к началу XVII века. Для оценки силы землетрясения пользовались различными сейсмическими шкалами. За период примерно в 200 лет таких шкал составлено около 50-ти. Первые сейсмические шкалы составляли применительно к последствиям отдельных землетрясений и поэтому они имели индивидуальный характер. В дальнейшем ученые обобщали последствия разных землетрясений и разрабатывали обобщенные шкалы. Рассмотрим некоторые действующие в настоящее время шкалы сейсмической интенсивности.

Шкала JMA. Принята в 1949 г. японским метеорологическим агентством. Является стандартом для определения интенсивности землетрясений в Японии, имеет восемь позиций - от 0 до 7.

Шкала Меркалли-Канкани-Зиберга (шкала MM или модифицированная Меркалли). Шкала утверждена международной сейсмической ассоциацией в 1917 г. Действует в США и большинстве европейских стран. Содержит описательные признаки последствий землетрясений, двенадцатибалльная.

В СССР до 1953 г. использовалась шкала MM. В настоящее время в России действует сейсмическая шкала Института физики Земли РАН. Описание последствий землетрясений в этой шкале дифференцировано по трем разделам: поведение зданий и сооружений, остаточные явления в грунтах, изменение режима грунтовых и подземных вод и прочие признаки (реакция людей, животных, смещение мебели и т.п.), что является ее отличительной особенностью. Раздельное описание позволяет проследить изменение эффекта по какому-то одному признаку при изменении балльности землетрясения. Сила землетрясения в баллах (балльность) определяется здесь величиной x_0 , представляющей наибольшее относительное смещение сферического упругого маятника сейсмометра, имеющего период собственных колебаний 0,25 с и логарифмический

декремент затухания, равный 0,5. При этом величину x_0 в мм получают сейсмометром СБМ-2, что позволяет получить количественную оценку землетрясения. В населенных пунктах, где отсутствуют сейсмометры, силу землетрясения определяют по описательной части шкалы (табл. 3).

Среди специалистов по сейсмостойкому строительству принято характеризовать интенсивность землетрясений величиной максимальных ускорений. Такой подход основан на предположении, что воздействие землетрясения на здания или сооружения в основном определяется максимальным ускорением. Однако этот подход справедлив лишь для жестких сооружений, которые разрушаются хрупко. Когда интенсивность землетрясений выражают через ускорения, то используют отношение этого ускорения к ускорению свободного падения $g = 9,81 \text{ м/с}^2$. Это отношение имеет вид, $k = a / g$, где a - величина ускорения грунта при данном землетрясении. За рубежом часто интенсивность землетрясений оценивают в галах (gal), $1 \text{ гал} = 0,001 \text{ см/с}^2$.

Американскими исследователями было проведено детальное сопоставление инструментальных записей и наблюдавшихся после землетрясения повреждений. Было установлено, что степень повреждения зависит как от ускорений, так и от периодов колебаний. При одинаковых ускорениях степень повреждений в случае коротких периодов была меньше, чем в случае больших периодов. А когда скорости колебаний были одинаковы, то независимо от периодов наблюдалась одна и та же степень повреждений.

Сейсмическая интенсивность, рассмотренная ранее, характеризует силу землетрясения в определенном районе, но не дает представления о размерах землетрясения. О размерах землетрясения судят на основании результатов обследования пострадавших районов. При этом считают, что чем большую площадь охватывает землетрясение, тем больше его сила. К. Рихтер в 1935 г. предложил измерять силу землетрясения величиной $M = \lg A$, где A - измеренная сейсмографом амплитуда колебаний в микронах для эпицентрального расстояния равного 100 км; M - магнитуда землетрясения. Если расстояние от эпицентра до точки наблюдения отличается от 100 км, вносят соответствующие поправки. Рихтером была разработана так называемая "абсолютная шкала M " с

Таблица 3

Смещение x_0 мм

Балл	Смещение x_0 мм	Краткая характеристика землетрясения
1	-	<input type="checkbox"/> <input type="checkbox"/> <input type="checkbox"/> <input type="checkbox"/>

народному хозяйству, и поэтому главной целью исследований в области инженерной сейсмологии является изыскание условий, при которых землетрясения перестают быть стихийными бедствиями. Сейсмическое районирование имеет целью разделить территории, подверженные землетрясениям, на районы с различной сейсмической опасностью и, следовательно, с различными требованиями к антисейсмическим мероприятиям для проектируемых инженерных сооружений. Приблизительное определение сейсмической опасности некоторых областей России производилось еще в начале 20-го века. Действующий же в настоящее время комплект карт общего сейсмического районирования территории Российской Федерации ОСР-97 утвержден Российской академией наук. Указанный комплект карт предусматривает осуществление антисейсмических мероприятий при строительстве объектов и отражает 10 % - (карта А), 5 % - (карта В) и 1 - процентную (карта С) вероятность возможного превышения в течение 50 лет указанных на картах значений сейсмической интенсивности.

Указанная на картах сейсмическая интенсивность относится к участкам со средними по сейсмическим свойствам грунтами.

Комплект карт ОСР-97 (А, В, С) позволяет оценивать на трех уровнях степень сейсмической опасности и предусматривает осуществление антисейсмических мероприятий при строительстве объектов трех категорий, учитывающих разную ответственность сооружений:

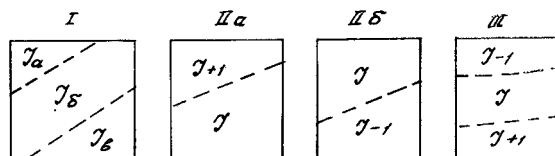
- карта А – массовое строительство;
- карты В и С – объекты повышенной ответственности и особо ответственные объекты.

Решение о выборе карты при проектировании конкретного объекта принимается заказчиком по представлению генерального проектировщика.

В соответствии с картами в пределах страны выделены следующие сейсмически опасные зоны: Прикарпатье, Крым, Кавказ, Алтай и Саяны, Прибайкалье, Верхоянская Зона, Чукотка и Курилы. Здесь расположены сотни городов и поселков, размещено много крупных промышленных предприятий, ведется жилищное и гражданское строительство.

Представляют интерес затраты на антисейсмическое усиление зданий. Расчеты показывают, что в среднем удорожание строительства в семибалльных районах составляет 5 %, в восьмибалльных – 8 % и в девятибалльных – 11 % от стоимости несейсмического проекта. Из приведенных цифр ясно, что сейсморайонирование имеет большое народнохозяйственное значение. Заметим, что пока речь шла о макросейсморайонировании.

Экономически целесообразно проводить сейсморайонирование в пределах отдельных населенных пунктов - городов. Такое районирование называют сейсмомикрорайонированием. Существует три схемы



сейсмомикрорайонирования, по которым территория города разбивается на одну, две или три зоны разной балльности: в первом случае зона имеет одну балльность, во втором - балльность участков отличается на I, в третьем - на 2 балла (рис. 3).

Рис. 3. Схемы микрорайонирования города

(J – балльность района)

На выбор схемы сейсмомикрорайонирования влияют сейсмогеологические и грунтовые условия территории города, а также ее форма.

1.3. □□□□□□□□ **m** □ **m** □ □ □ □□□□□□□□
 □ □

Иногда наблюдаются большие различия в степени повреждений зданий на территориях с практически одинаковыми эпицентрными расстояниями. Это вызвано отличиями грунтовых условий площадок.

Поскольку существует зависимость между грунтовыми условиями и повреждениями зданий при землетрясениях, то ее учет на стадии проектирования предотвращает разрушения зданий и снижает излишне большие затраты на обеспечение их сейсмостойкости. Исследование

зависимости между типом грунтовых условий и степенью повреждений зданий и сооружений выявило три проблемы: влияние типа грунтов на интенсивность и форму сейсмических волн, влияние грунтов на способность сооружений к затуханию колебаний и снижение прочности грунта под действием колебаний. Здесь рассмотрена лишь первая проблема, так как две другие в настоящее время исследованы слабо.

Частотные характеристики сейсмических колебаний. Геологическое строение долин, выходящих к морю и рекам, определяется отложениями песка и гравия позднего периода поверх ранних напластований. Эти грунты называют аллювиальными. При прохождении по слою указанных грунтов сейсмических волн они многократно отражаются от граничных поверхностей слоя. При этом колебания грунта резко возрастают, а преобладающие колебания проявляются при строго определенных периодах. Эти периоды называются преобладающими периодами колебаний грунта и определяются структурой поверхностного слоя. Если поверхностный слой однородный, то преобладающий период может быть определен по формуле

$$T_{\text{ПРЕОБЛ}} = 4H / v,$$

где H - толщина поверхностного слоя; v - скорость распространения поперечных волн. Преобладающий период колебаний грунта оказывает большое влияние на колебания здания, которое расположено на этом грунте. Поэтому для обеспечения сейсмостойкости здания этот период целесообразно знать заранее.

Существуют три способа определения преобладающих периодов колебаний грунтов. Первый из них заключается в регистрации микроколебаний. Он основан на свойстве грунта совершать колебания с амплитудами порядка нескольких микрон, причем эти колебания можно рассматривать как упругие колебания поверхностного слоя. После записи микроколебаний (их называют микросейсмами) проводят их частотный анализ и строят частотные кривые, по которым и находят преобладающие периоды. В основе другого способа лежит теория многократного отражения волн в поверхностных слоях. Преобладающие периоды определяют расчетным путем с привлечением ЭВМ. И, наконец, третий способ базируется на результатах инструментальных наблюдений при землетрясениях. Здесь преобладающий период находят по записям происшедших землетрясений. Однако анализ таких записей показывает, что $T_{\text{ПРЕОБЛ}}$ может иметь разные значения, в зависимости от силы землетрясения.

Интенсивность сейсмических колебаний. Анализ макросейсмических наблюдений и повреждений зданий при землетрясениях показал, что максимальные смещения на аллювиальных грунтах были в 5-10 раз больше максимальных перемещений на плотных грунтах при удаленных

землетрясениях и в 1,5-3,5 раза больше при близких землетрясениях. При этом наблюдалась тенденция к увеличению ускорений в зоне длинных периодов. Учитывая изложенное, можно утверждать, что балльность участков с аллювиальными грунтами необходимо увеличивать, по сравнению с участками, где имеются преимущественно коренные породы. Этот факт нашел отражение в работах проф. С.В. Медведева и учтен в действующих нормах. К аналогичному результату, имеется в виду повышение балльности, приводит также и высокий уровень грунтовых вод. Причем С.В. Медведевым было установлено, что наличие грунтовых вод на глубине 10 м и более не влияет на балльность землетрясения, а повышение их уровня в пределах 10 м эту балльность увеличивает.

Сейсмические колебания заглубленных слоев грунта. Фундаменты больших сооружений заглубляются на величину от единиц до нескольких десятков метров. Поэтому для их расчета, а также для расчета подземных сооружений необходимо иметь информацию о сейсмических колебаниях заглубленных слоев грунта. Колебания заглубленных слоев грунта определяют с помощью подземных сейсмографов, расположенных в буровых скважинах, глубиной до 40-50 м или в тоннелях и стволах шахт с глубиной до 500 м. Анализ полученных записей колебаний показал, что в начальных стадиях колебания на глубине и на поверхности похожи (разница - в небольшом сдвиге по времени), но на поверхности колебания усиливаются. Ускорения на глубине значительно меньше ускорений на поверхности (примерно в 2-4 раза). Эти экспериментальные результаты хорошо согласуются с теоретическими вычислениями.

Повреждения при землетрясениях на скальных грунтах. Ответственные сооружения - плотины, гидро- и атомные электростанции и т.п. обычно возводят на коренных скальных породах. Для обеспечения надежной работы таких сооружений необходимо знать природу сейсмических колебаний в районах распространения скальных пород. Повреждения и разрушения сооружений на скале сводятся, в основном, к образованию трещин в хрупких сооружениях и обрушению последних. Причем, разрушаются преимущественно жесткие здания - кирпичные или каменные, а гибкие (каркасные) - разрушений не имеют. Анализ последствий землетрясений показал, что при сейсмических воздействиях амплитуды колебаний скальных грунтов меньше, чем аллювиальных, а ускорения значительны в диапазоне коротких периодов. Экспериментальные исследования также показали, что смещения поверхностного и заглубленного слоев грунта отличаются незначительно, причем имеется тенденция к уменьшению амплитуд с увеличением глубины. Ускорения же поверхностного слоя, в этом случае, примерно вдвое больше ускорений заглубленных слоев. Однако надо иметь в

виду, что иногда скальные грунты, если они выветрелые, ведут себя аналогично аллювиальным грунтам.

2. $\sigma_{\text{ср}} = \frac{1}{n} \sum_{i=1}^n \sigma_i$

2.1. $\sigma_{\text{ср}} = \frac{1}{n} \sum_{i=1}^n \sigma_i$,
 $\sigma_{\text{ср}} = \frac{1}{n} \sum_{i=1}^n \sigma_i$

Статическая теория. Сейсмические наблюдения в своей простейшей форме велись с древнейших времен. Одновременно с изучением землетрясений возникали и попытки защищать от них здания и сооружения. Анализ расположенных в сейсмических районах памятников древней архитектуры показывает, что строители учитывали тогда опасность землетрясений и предусматривали специальные меры компоновки и защиты конструкций. Но антисейсмические мероприятия древности базировались на эмпиризме и инженерной интуиции.

Первая попытка создать теоретические методы расчета и проектирования сейсмостойких зданий и сооружений была сделана в 1900 году японским ученым Омори. Для анализа сейсмических сил в сооружениях Омори проводил опыты с кирпичными столбиками, которые устанавливались на сейсмической платформе. Платформе сообщались гармонические колебания в горизонтальной плоскости. Увеличением интенсивности колебаний столбики доводили до разрушения, что давало возможность определять наибольшие ускорения и соответствующие им разрушающие инерционные силы.

На основании этих исследований Омори разработал методику определения сейсмических сил, получившую название статической теории сейсмостойкости. Этой теорией не учитывались деформации сооружения, его колебания сводились лишь к переносному движению всех точек сооружения вместе с основанием, а сейсмические силы определялись по формуле

$$S = k_C Q,$$

где $k_C = w_0 / g$. Здесь w_0 - максимальное сейсмическое ускорение основания. Значение статической теории для развития теории сейсмостойкости состояло в том, что в ее рамках впервые удалось получить количественную, хотя и приближенную, оценку сейсмических сил, т.е. свести проектирование сейсмостойких сооружений к обычной инженерной задаче.

Однако очевидно, что статическая теория приближенно справедлива лишь для весьма жестких сооружений, деформации которых, по сравнению со смещением основания, пренебрежимо малы. Для высоких зданий, в которых неравномерность деформаций по высоте значительна, теория Омори

не позволяла получать верные результаты. Опыт последующих землетрясений наглядно показал недостатки статической теории.

Постепенно стало очевидным, что поведение сооружения при землетрясении зависит также и от его динамических свойств. Что обоснованное решение задач сейсмостойкости возможно только в рамках динамической теории.

Динамическая теория. Первая попытка создать динамическую теорию была сделана японским ученым Мононобэ в 1920 году. Он принял, что основание сооружения совершает колебания по гармоническому закону и рассмотрел вынужденные колебания сооружения, представленного в виде системы с одной степенью свободы. Мононобэ была получена формула для определения сейсмической силы

$$S = \kappa_C \cdot \beta \cdot Q.$$

Это выражение отличается от формулы Омори наличием дополнительного коэффициента динамичности β , который для системы с одной степенью свобода имеет вид

$$\beta = 1 / (1 - T^2 / T_0^2),$$

где T - период собственных колебаний сооружения; T_0 - период колебаний основания при землетрясении.

Недостатком исследований Мононобэ является игнорирование начальной фазы сейсмических колебаний.

В общей форме основы динамического метода расчета зданий и сооружений на сейсмостойкость были заложены К.С. Завриевым в 1927 году. К.С. Завриев предложил рассматривать сейсмические колебания грунта как гармонические незатухающие, начинающиеся по закону косинуса. При этом задача рассматривалась в нестационарной постановке. Сейсмическая сила вычислялась аналогично Мононобэ, но коэффициент динамичности β определялся по формуле

$$\beta = (\cos \omega_0 t - \cos \omega t) / (1 - \omega_0^2 / \omega^2).$$

Работы Мононобэ и К.С. Завриева сыграли большую роль в становлении динамического подхода к расчету сооружений.

В 1934 г. американский ученый Био разработал метод оценки сейсмических сил с использованием инструментальных записей колебаний грунта во время землетрясения. Работы Био явились очень важным этапом в развитии теории сейсмостойкости, т.к. здесь впервые были использованы инструментальные записи землетрясений. Важными можно назвать также исследования Хаузнера, Мартела и Алфорда, показавших большое влияние не учтенного ранее Био затухания системы на величины сейсмических сил. Результаты этих исследований были положены в основу действующего в США Калифорнийского Кода.

В России развитие метода, предложенного Био, нашло отражение в работах А.Г. Назарова, использовавшего специально им разработанные многомаятниковые сейсмометры, позволявшие по их записям оценивать максимальные значения сейсмических сил. С.В. Медведев для построения спектральных графиков использовал сейсмограммы, обработанные графоаналитическими методами, известными под названием “метод фазовых плоскостей и векторных диаграмм”.

Работы И.Л. Корчинского являются также большим вкладом в развитие динамической теории, доведенным до внедрения в практику проектирования сейсмостойких зданий и сооружений. На основе анализа сейсмограмм слабых землетрясений, происшедших в нашей стране, он предложил записывать закон движения грунта в виде пакета затухающих синусоид.

И.Л. Корчинским предложена также вошедшая в сейсмические нормы спектральная кривая коэффициента динамичности β и разработаны формулы практического определения действующих на здания и сооружения сейсмических нагрузок.

Параллельно со спектральным методом развивались и методы вероятностного (стохастического) анализа сейсмических сил. В этом направлении работали зарубежные ученые - Байкрофт, Гудмэн, Эрминген, Ньюмарк, Розенблюет, Окамото и советские ученые - Барштейн, Болотин, Гольденблат и др.

Основные направления развития теории сейсмостойкости. Для современного этапа развития теории сейсмостойкости характерна общая тенденция уточнения постановки расчетной задачи. Это предусматривает более полное и подробное описание сейсмического воздействия и требует привлечения более строгих методов расчета. Необходимо изучение проблемы взаимодействия сооружения с грунтом при уточнении влияния характера грунтов и условий заделки в них сооружений на динамические характеристики сооружений. Важным направлением является дальнейшее совершенствование расчетных схем зданий и сооружений, наиболее полно отображающих их физические свойства, пространственную работу, кручение, волновые процессы в грунтах и сооружениях.

Весьма перспективной является теория сейсмического риска, развитая в России А.П. Сеницыным. В основу этой теории положена концепция о том, что любая конструкция в процессе эксплуатации неизбежно подвергается риску, и если этот риск слишком велик, конструкция может быть разрушена. Понятие “риск” позволяет оценить возможное отклонение от цели, ради которой принято данное решение. Применение этой теории может привести к экономии за счет обоснованного снижения расходов на антисейсмические мероприятия.

Актуальным является разработка методов расчета зданий и сооружений с учетом упругопластических свойств материала, что важно для оценки

действительной несущей способности конструкций при сейсмических воздействиях. Существуют разные методы, учитывающие вышеуказанные особенности деформирования конструкции. Среди них можно отметить наиболее строгий метод, рассматривающий упругопластические пространственные сейсмические колебания системы “грунт-сооружение”, разработанный Ш.Г. Напетваридзе, Р.В. Двалишвили и Д.К. Уклеба.

$\square \square \square \square \square \square \square \square \square \square$ \square $\square \square \square$, $\square \square$
 $\square \square \square \square \square \square \square \square$. Чтобы строящиеся в сейсмических районах здания были надежны, следует еще на стадии проектирования предусматривать возможность сейсмических воздействий в виде специальных мероприятий, которые проводятся лишь при расчетной сейсмичности 7, 8 или 9 баллов.

Расчетная сейсмичность здания устанавливается по нормам строительства в сейсмических районах, в зависимости от расчетной сейсмичности площадки строительства. Расчетная сейсмичность площадки строительства определяется в соответствии с указанными нормами, в зависимости от сейсмичности района строительства и категории грунтов, являющихся основанием здания или сооружения, или по результатам сейсмомикрорайонирования.

При землетрясении на каждую единицу объема сооружения действует инерционная сила, зависящая от сосредоточенных в этих объемах инерционных параметров - масс и жесткостных характеристик сооружения. Эти инерционные силы называются сейсмическими силами или сейсмическими нагрузками. После определения этих нагрузок они прикладываются к сооружению статически и производится расчет его напряженно-деформированного состояния.

Сейсмические нагрузки могут действовать в любом направлении, поэтому задачей проектировщика является установить те направления, в которых сооружение наименее прочно и жестко. При этом не следует упускать из внимания другие, не менее опасные направления. Для многих сооружений с конструктивными типовыми схемами такими характерными направлениями являются вертикальное и горизонтальное направления. Для большинства вышеуказанных зданий вертикальными сейсмическими силами пренебрегают.

Горизонтальные сейсмические нагрузки для типовых зданий обычно определяют в двух взаимно перпендикулярных направлениях. Причем, предполагается, что в одном направлении сейсмическая нагрузка действует независимо от нагрузки другого направления.

Определение расчетных сейсмических сил. Расчет конструкций зданий и сооружений, проектируемых в сейсмических районах, должен выполняться на основные и особые (особой является сейсмическая нагрузка) сочетания нагрузок. При расчете на особое сочетание нагрузок значения расчетных нагрузок умножают на коэффициенты сочетаний, равные для постоянных

нагрузок 0,9, для временных длительных нагрузок - 0,8 и для временных кратковременных нагрузок - 0,5. При этом горизонтальные нагрузки от масс на гибких подвесах, температурные климатические и ветровые нагрузки, динамические воздействия от оборудования и транспорта, тормозные и боковые усилия от движения кранов не учитываются. Расчетная горизонтальная сейсмическая нагрузка от веса моста крана учитывается лишь в поперечном направлении.

Расчет на сейсмические воздействия выполняется по одному из следующих методов:

- с использованием инструментальных записей наиболее опасных для данного здания или сооружения реальных землетрясений или синтезированных осциллограмм; в этом случае необходимо учитывать возможность развития неупругих деформаций; такой расчет выполняют для особо ответственных сооружений и высоких (более 16 этажей) зданий;

- на сейсмические нагрузки, получаемые путем их разложения в ряд по главным формам колебаний с использованием рекомендуемого нормами спектрального коэффициента динамичности β .

Для зданий и сооружений простой формы горизонтальные сейсмические силы прикладывают в направлении продольных и поперечных осей независимо. При расчете сооружений сложной формы выбирают наиболее опасное направление действия сейсмических сил. Вертикальную сейсмическую нагрузку, согласно норм, учитывают при расчете горизонтальных и наклонных консольных конструкций, пролетных строений мостов, рам, арок, ферм и т.п. конструкций пролетом 24 м и более, каменных конструкций и сооружений на устойчивость против опрокидывания.

Расчетная сейсмическая нагрузка в выбранном направлении, приложенная в точке “ k ” и соответствующая i - му тону собственных колебаний (способ разложения в ряд по главным формам), определяется по формуле

$$S_{ik} = K_I S_{0ik} ,$$

где K_I - коэффициент, учитывающий допускаемые повреждения зданий и сооружений, принимаемый по табл. 4; S_{0ik} – значение сейсмической нагрузки для i -го тона собственных колебаний здания или сооружения, определяемое в предположении упругого деформирования конструкций по формуле

$$S_{0ik} = Q_K A \beta_i K_\psi \eta_{ik} ,$$

где Q_K – вес здания или сооружения, отнесенный к точке “ k ”, определяемый с учетом расчетных нагрузок на конструкции и с учетом коэффициента их сочетаний; A – коэффициент, значения которого следует принимать равными 0,1; 0,2; 0,4 соответственно, для расчетной сейсмичности 7, 8, 9 баллов; β_i – коэффициент динамичности, определяемый в зависимости от категории

грунта по сейсмическим свойствам и в зависимости от расчетного периода свободных колебаний T_i здания или сооружения при их колебаниях по i – му тону при определении сейсмических нагрузок, по формулам:

для грунтов I и II категорий по сейсмическим свойствам

$$\begin{aligned} \text{при } T_i \leq 0,1c & \quad \beta_i = 1 + 15 T_i ; \\ \text{при } 0,1c < T_i < 0,4c & \quad \beta_i = 2,5; \\ \text{при } T_i \geq 0,4c & \quad \beta_i = 2,5 (0,4 / T_i)^{0,5}; \end{aligned}$$

для грунтов III категории по сейсмическим свойствам

$$\begin{aligned} \text{при } T_i \leq 0,1c & \quad \beta_i = 1 + 15 T_i ; \\ \text{при } 0,1c < T_i < 0,8c & \quad \beta_i = 2,5; \\ \text{при } T_i \geq 0,8c & \quad \beta_i = 2,5 (0,8 / T_i)^{0,5} ; \end{aligned}$$

во всех случаях значения β_i должны приниматься не менее 0,8; K_ψ - коэффициент, принимаемый по табл. 5.

При сейсмичности площадки строительства, равной 8 баллов и более, при грунтах III категории к значению S_{ik} вводится множитель 0,7, учитывающий нелинейное деформирование грунтов при сейсмических воздействиях.

При расчете зданий и сооружений, с использованием консольной расчетной схемы, значение η_{ik} определяют по формуле

$$\eta_{ik} = \frac{X_i(x_k) \sum_{j=1}^n Q_j X_i(x_j)}{\sum_{j=1}^n Q_j X_i^2(x_j)},$$

где $X_i(x_k)$ и $X_i(x_j)$ - смещения здания или сооружения при собственных колебаниях по i – му тону в рассматриваемой точке k и во всех точках j , где в соответствии с расчетной схемой его вес принят сосредоточенным; Q_j – вес здания или сооружения, отнесенный к точке j , определяемый с учетом расчетных нагрузок на конструкцию и с учетом коэффициентов сочетаний.

После нахождения сейсмических сил для требуемого числа форм собственных колебаний и нахождения напряженно-деформированного состояния здания или сооружения от этих сил определяют расчетные значения внутренних силовых факторов (изгибающих моментов, нормальных и поперечных сил, нормальных, касательных и главных напряжений). Для этого эффекты действия сейсмических нагрузок по формам суммируют по правилу среднеквадратичного:

$$N_p = \sqrt{\sum_{i=1}^n N_i^2},$$

где N_i^2 - величина определяемого внутреннего силового фактора от сейсмической нагрузки i - й формы колебаний; n - количество учитываемых форм колебаний. Здесь принципиальным является вопрос о выборе

достаточного числа форм колебаний, которое следует учитывать. Однако эта проблема в данном пособии не рассматривается.

Полученные таким образом расчетные значения внутренних силовых факторов от сеймики используют для составления особого сочетания расчетных усилий в требуемых сечениях элементов конструкции. При этом силовые факторы, соответствующие сейсмической нагрузке, являются одновременно расчетными и нормативными. Конструктивный расчет сечений по предельным состояниям первой группы при особом сочетании усилий выполняют с введением дополнительных коэффициентов условий работы в связи с кратковременным действием сейсмической нагрузки.

Выбор расчетных схем зданий и сооружений при расчете их на сейсмические воздействия является одним из принципиальных вопросов расчета на сейсмостойкость. От правильного выбора (конструирования) расчетной схемы зависят надежность и прочность конструкции. С помощью расчетной схемы должны быть достаточно отражены физические свойства реального объекта: его топология, материал, условия деформирования и т.д. Расчетная схема является здесь также и динамической моделью. Поэтому получаемые с ее помощью динамические характеристики объекта расчета должны отвечать этому объекту и могут использоваться для контроля правильности выбора расчетной схемы. В необходимых случаях динамические характеристики уточняются экспериментально.

Построение строгой динамической расчетной схемы здания - чрезвычайно сложная задача, так как здесь необходимо учитывать следующие факторы: неупругую работу конструкции, вязкое затухание, распространение неупругих волн в грунте и здании, упругопластические свойства грунтов и их затухание, возможность перестройки структуры расчетной схемы в процессе сейсмического воздействия и т.п. Каждый из перечисленных факторов является отдельной сложной научной проблемой, далекой от завершения. Поэтому одновременный учет всей совокупности перечисленных факторов вряд ли возможен в обозримом будущем.

Таким образом, в реальном проектировании проектировщик в настоящее время вынужден вводить упрощающие гипотезы, ставящие реальную конструкцию в заведомо менее благоприятные условия, по сравнению с действительными. Одним из таких решающих упрощений является введение гипотезы об упругой работе конструкций. Это приводит к расчету здания или сооружения на заведомо большие сейсмические нагрузки, перерасходу материалов и, следовательно, к удорожанию. Таким образом, удорожание строительства - это цена, которую мы платим за недостаточную изученность проблем сейсмостойкости.

Таблица 4

□ □ m□	□ K_I
1. Здания и сооружения, в конструкциях которых повреждения или неупругие деформации не допускаются.	1
2. Здания и сооружения, в конструкциях которых могут быть допущены остаточные деформации и повреждения, затрудняющие нормальную эксплуатацию, при обеспечении безопасности людей и сохранности оборудования, возводимые:	
из железобетонных крупнопанельных или монолитных конструкций;	0,22
со стальным каркасом без вертикальных диафрагм или связей;	0,25
то же, с диафрагмами или связями;	0,22
с железобетонным каркасом без вертикальных диафрагм или связей;	0,35
то же, с диафрагмами или связями из кирпичной или каменной кладки.	0,35
3. Здания и сооружения, в конструкциях которых могут быть допущены значительные остаточные деформации, трещины, повреждения отдельных элементов, их смещения, временно приостанавливающие нормальную эксплуатацию при обеспечении безопасности людей	0,12

Несмотря на многообразие расчетных схем и возможность композиции при их разработке, они поддаются классификациям. По степени дискретизации расчетные схемы подразделяют на дискретные и континуальные (непрерывные). Смысл этих терминов можно уяснить из примера моделирования обладающего массой консольного бруса, который совершает горизонтальные колебания (рис. 4). Возможны также комбинированные или дискретно-континуальные расчетные схемы.

В зависимости от количества независимых координат, определяющих положение точек в пространстве, расчетные схемы классифицируют также на одномерные и многомерные. Последующие рассуждения относятся

Таблица 5.

□ □ \bar{m} □	K_{ψ}
1. Высокие сооружения небольших размеров в плане (башни, мачты, дымовые трубы, отдельно стоящие шахты лифтов и т.п.) Здания со стойками в первом этаже при соотношении податливости вышележащего и первого этажей, равном 0,25 и более	1,5
2. Каркасные здания, стеновое заполнение которых не оказывает влияние на их деформативность	1,3
3. Здания и сооружения, не указанные в поз. 1 – 2, кроме гидротехнических сооружений	1

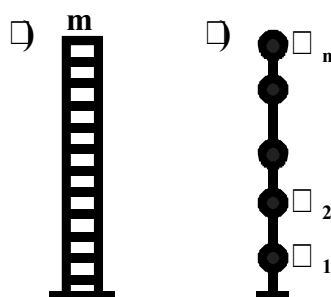


Рис. 4. Континуальная (а) и дискретная (б) расчетные схемы консольного бруса, имеющего погонную массу m (здесь M – величина массы, сосредоточенной в точке)

преимущественно к моделированию промышленных и гражданских зданий и некоторых сооружений. Для этих объектов применяют плоскую и пространственную расчетные схемы.

Плоская расчетная схема. При определении горизонтальных сейсмических нагрузок, действующих на короткие здания или в продольном направлении на протяженные здания, применима плоская расчетная схема. Схема представляет собой консольный жестко или упруго заделанный в грунт стержень с нанизанными на него и расположенными в уровнях этажей массами. Эти массы равны массам здания, собираемым с объемов, ограниченных снизу и сверху расположенными на уровне середин высот горизонтальными плоскостями, а сбоку - контуром здания.

Податливость консольного стержня равна горизонтальной податливости здания в соответствующем направлении. Податливости стержня в уровнях этажей определяются как для плоского сцепа вертикальных несущих элементов, параллельных направлению действия сейсмической нагрузки и соединенных между собой горизонтальными абсолютно жесткими связями

(рис. 5). Матрицу податливостей сцеха определяют как обратную к сумме матриц жесткостей, составляющих сцех плоских несущих элементов.

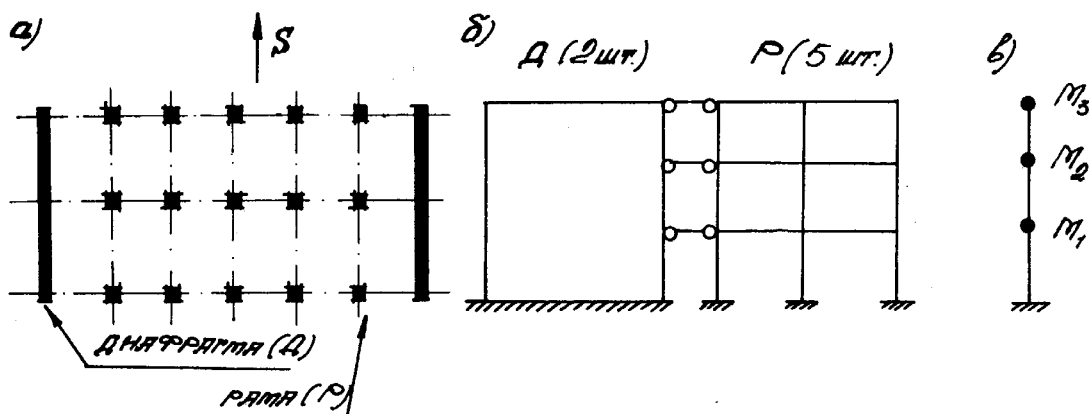


Рис. 5. Схема расположения несущих конструкций

рамно-связевого каркаса (а), плоский сцех вертикальных несущих элементов при расчете здания в направлении S (б) и динамическая консольная расчетная схема здания (в)

В основу такой расчетной схемы положены предпосылка о недеформируемости дисков перекрытий (перекрытия считают абсолютно жесткими в их плоскости, в связи с чем перемещения всех точек в уровне одного этажа в направлении действия сейсмической нагрузки одинаковы) и предпосылка об отсутствии при сейсмическом воздействии поворота здания относительно его вертикальной оси. Расчет с помощью консольной расчетной схемы при числе степеней свободы, равном 1-3, может быть выполнен "вручную", а при большем числе степеней свободы - только с помощью ЭВМ.

Пространственная расчетная схема в виде перекрестного набора. При определении горизонтальных сейсмических нагрузок, действующих в поперечном направлении на протяженные здания, уже нельзя пренебрегать деформативностью перекрытий в их плоскости и кручением здания относительно вертикальной оси. В этом случае используют пространственную дискретную расчетную схему в виде перекрестного набора вертикальных (поперечные рамы, диафрагмы, ядра жесткости) и горизонтальных (перекрытия) элементов (рис. 6). В узлах набора сосредоточены инерционные параметры - массы или массы и моменты их инерции. Перекрестный набор совершает колебания из плоскости набора.

Динамические характеристики определяют методом перемещений, приводящим к эффективному и компактному алгоритму расчета.

Показанная расчетная схема в виде перекрестного набора с основной системой метода перемещений позволяет учесть одновременно: переменный

шаг вертикальных элементов произвольной конструкции по длине здания; жесткость их при кручении относительно вертикальных осей; деформативность дисков перекрытий в их плоскости (перекрытия здесь могут быть рассмотрены как сдвигоизгибные балки или как балки-стенки); переменную жесткость перекрытий по длине и высоте (переменная жесткость перекрытий может быть вызвана наличием больших проемов, вырезов или их переменной шириной по длине из архитектурно-планировочных соображений); неравномерное распределение масс по длине и высоте здания. Рассмотренная перекрестная схема по сравнению с плоской является более общей, так как последняя есть частный случай перекрестной.

Рис. 6. Схема многоэтажного здания (а) и его динамическая расчетная

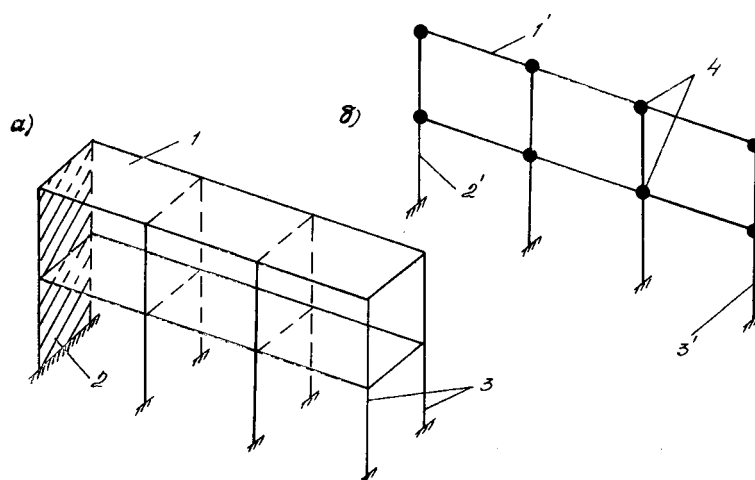


схема в виде перекрестного набора(б):

1, 1' – перекрытие и моделирующий его горизонтальный элемент; 2, 2' – диафрагма жесткости и моделирующий ее вертикальный элемент; 3, 3' – поперечная рама и моделирующий ее вертикальный элемент; 4 – сосредоточенные в узлах перекрестного набора инерционные параметры

Расчет зданий с использованием перекрестной схемы на горизонтальные сейсмические воздействия может быть выполнен только с привлечением ЭВМ. Для этого разработчиками алгоритма расчета В.В. Гаскиным и В.И. Соболевым составлена серия апробированных программ для определения горизонтальных сейсмических нагрузок по методике, использующей осциллограммы землетрясений, и с использованием спектральной методики норм.

Критерии выбора расчетных схем. Вопрос выбора расчетных схем решается в большинстве случаев на основе опыта расчета зданий или сооружений. Однако в сложных случаях или в случае разработки оригинальных расчетных схем вопрос их апробации может быть решен методом натурного эксперимента на моделях или реальных зданиях с

изгиба, сдвига и растяжения-сжатия в элементах, многоэтажных сплошных с проемами диафрагм, различных комбинированных конструкций (рамы с заполнениями, рамодиафрагмы) и т. п. - в большинстве могут быть получены лишь с привлечением ЭВМ. При этом пользователь несет ответственность за правомерность использования той или иной программы расчета и учет тех или иных факторов (изгиб, сдвиг, сжатие-растяжение, кручение, физическая или геометрическая нелинейность и т.п.) в элементах отдельной конструкции, здания или сооружения.

При расчете более или менее протяженных вышеперечисленных систем необходимо не упускать из виду тот факт, что сейсмическая нагрузка имеет инерционное происхождение и ее интенсивность является отображением инерционно-жесткостной топологии системы. Например, при определении единичных податливостей многопролетной рамы с деформируемыми ригелями при растяжении-сжатии единичную сосредоточенную силу следует "размазывать" по длине ригелей, а саму единичную податливость яруса определять как среднеарифметическое смещений узлов на горизонтали.

Податливость перекрестных наборов. Как уже упоминалось ранее, задачу собственных колебаний перекрестных наборов целесообразно решать методом перемещений. На узлы перекрестного набора в этом случае накладывают либо только линейные, либо линейные из плоскости набора и угловые в плоскости перекрытий связи (рис. 8), по направлению которых вызывают единичные линейное и угловое смещения, равные $v = 1$ и $\varphi = 1$ соответственно. Матрицу жесткостей составляют из реакций в связях, вызванных последовательными единичными смещениями всех наложенных на перекрестный набор связей. Эта матрица является матрицей жесткостей пространственной системы, она симметрична относительно главной диагонали, квазидиагональна, обладает блочной структурой, т.е. свойствами, позволяющими легко автоматизировать ее составление на ЭВМ.

Другой важной особенностью перекрестного набора, связанной с использованием метода перемещений, является его "распадаемость" на отдельные стандартные, имеющие готовые решения элементы.

Для схем сооружений, показанных на рис. 8, такими стандартными элементами являются многоэтажные вертикальные (рамы, диафрагмы и т.п.) элементы и многопролетные горизонтальные неразрезные балки (см. рис. 8, а) или те же вертикальные элементы и однопролетные статически неопределимые балки (см. рис. 8, г).

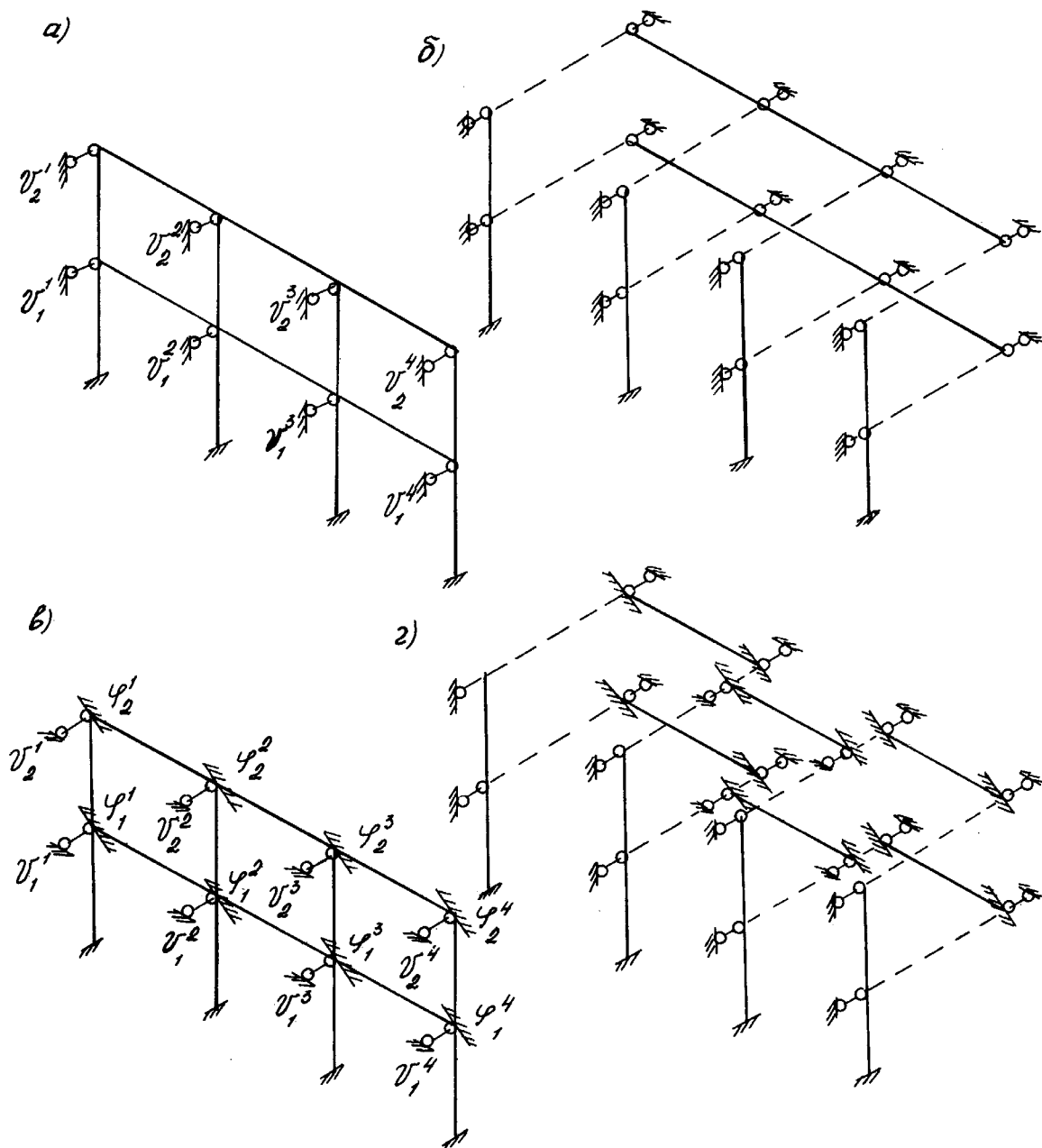


Рис. 8. Расчетные схемы в виде перекрестных наборов (а, в) и части, на которые они распадаются при наложении связей метода перемещений (б, г)

Для всех перечисленных элементов имеются или могут быть получены реакции при единичных смещениях связей. Таким образом, матрица жесткостей пространственной системы получается суммированием в наложенных на набор связей реакций от смещений элементов.

Заметим, что в решениях отдельных стандартных элементов могут быть одновременно учтены все конструктивные и физические особенности рассчитываемого на сейсмостойкость объекта. Причем алгоритм включает в себя и последующее выделение деформированного состояния отдельных стандартных плоских элементов - консольных вертикальных и балочных горизонтальных - для дальнейшего определения в них напряженно-деформированного состояния. Напряженно-деформированное состояние отдельных плоских элементов (рам, диафрагм, перекрытий) определяется вне рассматриваемого алгоритма по специальным программам в сколь угодно сложной и строгой постановке.

Определение частот и форм собственных колебаний. *Если какую-либо механическую систему вывести из состояния равновесия, то она будет совершать свободные гармонические колебания, в процессе которых на систему действуют силы инерции и уравновешивающие их силы упругости. Часть энергии колебаний расходуется на преодоление неупругого сопротивления (внутреннего трения) в материале, поэтому рассматриваемые колебания являются затухающими.*

Отклонения отдельных точек системы в один и тот же момент времени различны. Максимальные отклонения от положения равновесия (в этот момент времени потенциальная энергия и соответствующие ей силы упругости максимальны) называются амплитудами колебаний, а соотношения между амплитудами точек, в которых сосредоточены массы системы, называются формами свободных колебаний.

Каждая точка сооружения совершает полный цикл колебаний за один и тот же промежуток времени, который называется периодом свободных колебаний. Периоды и формы свободных колебаний являются динамическими характеристиками механической системы. Они зависят от жесткости системы и инерционных параметров и могут быть найдены методом сил или методом перемещений.

Определение частот и форм методом сил. Система уравнений собственных колебаний в методе сил в матрично-векторной форме имеет следующий вид (ее называют также системой вековых уравнений):

$$||AM - \lambda E|| Z = 0,$$

где A - матрица податливостей системы; M - диагональная матрица масс; λE - диагональная матрица собственных значений матрицы AM . Здесь $\lambda_i = 1 / \omega_i^2$ - частота собственных колебаний системы; E - единичная матрица; Z - вектор смещений системы. Нетривиальное решение системы однородных уравнений собственных колебаний получают, приравнявая определитель, составленный из коэффициентов системы уравнений метода сил, к нулю:

$$|AM - \lambda E| = 0.$$

Матрица AM - ее называют также динамической матрицей квадратна, несимметрична относительно главной диагонали. Решая в отношении ее частичную или полную проблему собственных значений и векторов, находят частоты ω_i и формы Z_i свободных колебаний. На практике несимметричную матрицу AM для удобства работы с ней на ЭВМ (экономия памяти) симметризируют с помощью преобразований подобия. Полученная симметричная матрица имеет те же собственные значения, что и у исходной, а векторы отличаются на преобразование подобия. Полученные собственные векторы взаимно ортогональны, т.е. выполняются равенства $\sum Z_i Z_j = 0$, $\sum Z_i Z_i = 1$.

Определение частот и форм методом перемещений. Умножая элементы уравнений собственных колебаний метода сил слева на величину A^{-1} и выполняя соответствующие преобразования, получаем уравнения свободных колебаний в методе перемещений. Их матрично-векторная форма имеет вид

$$||R - M\lambda|| Z = 0,$$

где $R = A^{-1}$, $\lambda_i = \omega_i^2$. Приравнявая определитель системы уравнений в методе перемещений к нулю, получаем частотное уравнение

$$|R - M\lambda| = 0.$$

Здесь динамическая матрица является также несимметричной, и в отношении ее справедливо все сказанное ранее в разделе метода сил.

Методы определения частот и форм собственных колебаний. Для системы с одной степенью свободы период собственных колебаний определяется по формуле

$$T = 2\pi \sqrt{M_1 \delta_{11}},$$

где M_1 - масса, определяется по формуле $M_1 = Q_1 / g$. Здесь g - ускорение свободного падения; Q_1 – вес сооружения, сосредоточенный в точке.

Для системы с двумя степенями свободы периоды свободных колебаний, как показано выше, находят из уравнения $|AM - \lambda E| = 0$.

Подставляя значения AM и λE в данное уравнение, получаем

$$\begin{vmatrix} (\delta_{11}M_1 - \lambda_i) & \delta_{12}M_2 \\ \delta_{21}M_1 & (\delta_{22}M_2 - \lambda_i) \end{vmatrix} = 0.$$

Раскрывая этот определитель, получаем полином четвертой степени относительно ω_i :

$$1 / \omega_i^4 - C / \omega_i^2 + B = 0.$$

Преобразуя последний, получим

$$\omega_{1,2}^2 = (C \pm \sqrt{C^2 - 2B}) / B,$$

где $C = \delta_{11}M_1 + \delta_{22}M_2$; $B = 2 M_1 M_2 (\delta_{11} \delta_{22} - \delta_{12}^2)$.

После определения величины ω_i подставляем ее значение в исходную систему однородных уравнений.

Решение этой системы уравнений может быть найдено с точностью до постоянного множителя для каждой из частот ω_1 и ω_2 . Полагая $Z_1 = 1$, из первого уравнения находим $Z_2 = (\delta_{11}M_1 \omega_i^2 - 1) / \delta_{12}M_2 \omega_i^2$. Период собственных колебаний находим из формулы $T = 2\pi / \omega_i$.

Аналогичные рассуждения для системы с тремя степенями свободы приводят к полиному шестой степени относительно ω_i , который решается известными способами "вручную".

С увеличением числа степеней свободы, в связи с техническими трудностями вычислений, переходят на специальные, ориентированные на использование ЭВМ, методы линейной алгебры. Наиболее простыми из них являются метод Якоби, показательно-степенной в комбинации с методом исчерпывания и др. Этот вопрос является одним из проблемных вопросов динамики и имеет свои специфические особенности (кратность частот, обусловленность матриц, устойчивость решения, сходимость, точность и т.п.), которые в данной работе не рассматриваются.

1.2. \square \square \square

\square \square \square . *Классификация конструктивных систем зданий.* Пространственная устойчивость и прочность зданий, а, следовательно, и их сейсмостойкость, должны обеспечиваться продольными и поперечными вертикальными несущими элементами, объединенными в единую систему жесткими и прочными дисками перекрытий. Вид несущих вертикальных элементов, воспринимающих вертикальные и горизонтальные сейсмические нагрузки, определяет конструктивную систему здания. В зависимости от вида конструктивной системы, здания подразделяют на здания с жесткой конструктивной схемой (кирпичные, крупноблочные, панельные, объемно-блочные и монолитные), здания с гибкой конструктивной схемой (каркасные) и здания с комбинированной конструктивной схемой (рамно-связевые, связевые). Несущими вертикальными элементами этих зданий являются рамы с жесткими или с шарнирными узлами ригелей и колонн, рамы с заполнением, рамо-диафрагмы, сплошные или проемные стены. Перечисленные элементы могут воспринимать вертикальные нагрузки, горизонтальные нагрузки, вертикальные и горизонтальные нагрузки и, в зависимости от этого, классифицируются на несущие, самонесущие, навесные и стены-заполнения.

Несущие элементы воспринимают собственный вес, вертикальные нагрузки от перекрытий, горизонтальные сейсмические и иные нагрузки и опираются на фундамент. Самонесущие элементы несут лишь собственный

вес, горизонтальные (если они приспособлены для этого) нагрузки и опираются на фундаменты. Навесные элементы несут лишь нагрузку от собственного веса, которую передают на другие несущие конструкции. Стены-заполнения (кирпичные или железобетонные) вставляют враспор между верхними и нижними ригелями рам и между соседними колоннами и прочно соединяются с ними с помощью сварки выпусков арматуры или соединительных элементов. Таким образом, гибкая рама превращается в составную балку-стенку.

Общие требования, предъявляемые к сейсмостойким зданиям. Излагаемые требования сформулированы на основе международного опыта проектирования, строительства и разрушения зданий при землетрясениях. И, несмотря на конкретность некоторых положений, еще далеки от совершенства, в связи с недостаточной изученностью проблемы сейсмостойкости во всех ее аспектах.

Сейсмостойкость зданий и сооружений обеспечивается следующими мерами: выбором благоприятной в сейсмическом отношении площадки строительства, рациональной конструктивно-планировочной схемой здания или сооружения и его материалом, применением специальных антисейсмических мероприятий в комплексе с соответствующими динамическими, статическими и конструктивными расчетами, а также должным качеством строительно-монтажных работ.

Проектирование зданий и сооружений осуществляется с соблюдением следующих общих принципов:

- необходимо уменьшать сейсмические нагрузки за счет применения эффективных конструктивных схем и облегченных несущих и ограждающих конструкций;
- объемно-планировочное и конструктивное решение зданий и сооружений должно удовлетворять условиям симметрии и равномерного распределения масс и жесткостей;
- основные несущие конструкции должны быть по возможности монолитными и однородными, а в сборных железобетонных конструкциях следует стремиться к укрупнению типоразмеров элементов;
- стыки сборных элементов должны быть простыми, надежными и располагаться вне зон максимальных усилий;
- при проектировании металлических и железобетонных конструкций необходимо предусматривать мероприятия, облегчающие или обеспечивающие возможность пластических деформаций в элементах или в стыках между ними; при этом должна обеспечиваться общая устойчивость сооружения;
- на строительных площадках, сейсмичность которых превышает 9 баллов, возводить здания и сооружения не допускается.

Мероприятия по обеспечению сейсмостойкости зданий и сооружений зависят от их расчетной сейсмичности и назначения.

Следует избегать изломов стен в плане, так как это приводит к появлению изгибающих из плоскости стен моментов, концентрациям в них напряжений и возможным обвалам. Особенно в случае маложестких перекрытий. Наиболее целесообразной формой плана является прямоугольник.

Следует избегать весьма протяженных отсеков зданий в целях снижения величин сейсмических сил, степени их неравномерности по длине и, следовательно, перегрузки отдельных элементов. Аналогичные требования предъявляют и к фасадам: они должны быть простых форм, без уступов, надстроек и т.п.

Габариты в плане, этажность и высота отсеков зданий регламентированы нормами в зависимости от конструктивной системы здания и его расчетной сейсмичности.

Рекомендуется снижать центр тяжести здания путем облегчения вышележащих этажей, переноса тяжелого технологического оборудования вниз, замены мостовых кранов напольными и применения более эффективных по прочности и теплотехническим характеристикам конструкций.

Увеличение высоты здания, при прочих равных условиях, приводит к увеличению его массы, сейсмических сил и внутренних усилий в элементах. Сейсмическими нормами предусмотрены предельные высоты зданий, выше которых строить сейсмостойкие здания, в связи с большими экономическими затратами на антисейсмические мероприятия, нецелесообразно.

Антисейсмические швы разделяют здание или сооружение на отсеки, если здание имеет сложную форму в плане (рис. 9 а), или если смежные участки имеют перепады высот 5 м и более. При этом в одноэтажных зданиях высотой до 10 м при расчетной сейсмичности 7 баллов антисейсмические швы допускается не устраивать.

Антисейсмические швы должны разделять здание по всей высоте, а в фундаменте допускается не устраивать антисейсмический шов, если этот шов не совмещен с осадочным. Антисейсмические швы выполняют путем возведения парных стен или рам. Ширину шва назначают по расчету здания на горизонтальное сейсмическое воздействие такой, чтобы смежные отсеки не соударялись. Ширина антисейсмического шва a_{III} определяется по формуле

$$a_{III} = a_1 + a_2 + a_3 ,$$

где a_1 , a_2 - величины горизонтальных прогибов смежных отсеков здания в уровне верхнего этажа; $a_3 = 3$ см при $h < 5$ м; при $h > 5$ м величина a_3 увеличивается на 2 см на каждые 5 м высоты.

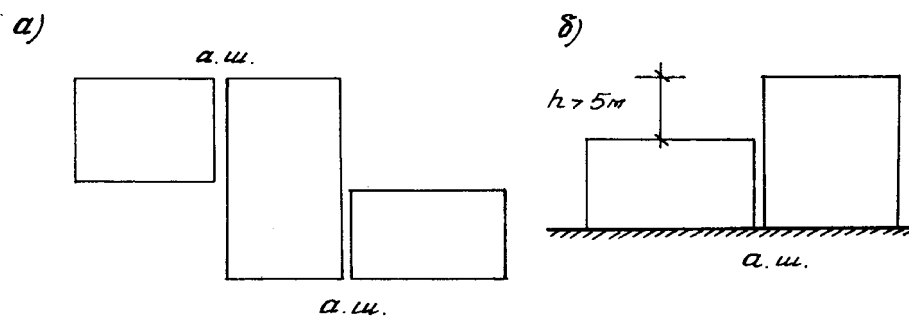


Рис. 9. Примеры антисейсмических швов:
 а – план здания сложной конфигурации; б – его разрез

Разделка антисейсмических швов не должна препятствовать взаимным горизонтальным смещениям отсеков. Жесткость стен каркасных деревянных домов должна обеспечиваться раскосами. Брусчатые и бревенчатые стены следует собирать на нагелях, а деревянные щитовые дома проектировать высотой в один этаж.

Сборные железобетонные перекрытия должны обладать жесткостью в своей плоскости, для чего их следует замоноличивать и надежно соединять с элементами, на которые они опираются. Жесткость перекрытий в их плоскости обеспечивают соединением плит перекрытий за счет сварки стальных соединительных элементов или иным способом и заливкой швов раствором. При этом боковые грани сборных плит должны иметь шпонки или рифленую поверхность.

Перегородки должны быть сборными или каркасными, их следует соединять со стенами или колоннами, а при длине более 3 м - и с перекрытиями. Перегородки из кирпича следует конструктивно армировать на всю длину не реже, чем через 700 мм по высоте стержнями общим сечением в шве не менее $0,2 \text{ см}^2$. Балконы рассчитывают как консольные балки или плиты, в зданиях с каменными стенами их вынос не должен превышать 1,5 м.

Сборные ленточные фундаменты проектируют следующим образом. По их верху укладывают в слое раствора марки М100 толщиной не менее 40 мм арматуру диаметром 10 А-1 в количестве 3, 4 и 6 стержней при расчетной сейсмичности здания 7,8 и 9 баллов соответственно. Причем, через каждые 300-400 мм эти продольные стержни соединяют поперечными диаметром 6 А-1. Если стены подвала выполняют из сборных панелей, связанных конструктивно с ленточными фундаментами, то указанный слой раствора не укладывается.

Фундаменты и стены подвалов из крупных блоков выполняют с перевязкой кладки в каждом ряду, а также во всех углах и пересечениях на

глубину не менее $1/3$ высоты блока, фундаментные блоки укладывают в виде непрерывной ленты. Швы между блоками заполняют раствором марки не менее М25. При расчетной сейсмичности 9 баллов в углы и пересечения стен подвалов укладывают арматурные сетки длиной 2 м с продольной арматурой общей площадью не менее 1 см^2 . Гидроизоляционные слои в зданиях выполняют из цементного раствора.

□ □ □ □ □ . *Кирпичные или каменные здания.* Стены кирпичных или каменных зданий следует возводить, как правило, из кирпичных или каменных панелей или блоков, изготовленных в заводских условиях с применением вибрации. Если кладка выполняется вручную, то в раствор вводят специальные добавки, повышающие сцепление раствора с кирпичом или камнем. При расчетной сейсмичности 7 баллов допускается возводить несущие стены из кладки на растворах с пластификаторами без указанных добавок. При расчетной сейсмичности 8 баллов и менее зимнюю кладку можно выполнять вручную с введением добавок, обеспечивающих твердение раствора при отрицательных температурах. Расчет прочности конструкций из кирпича или камня должен производиться на одновременное действие горизонтальных и вертикальных сейсмических сил. Причем величина последней принимается равной 15% $N_{\text{СТАТ}}$ при 7 и 8 баллах и 30% $N_{\text{СТАТ}}$ при 9 баллах, где $N_{\text{СТАТ}}$ - статическая вертикальная нагрузка на элемент. Направление вертикальной сейсмической нагрузки принимают невыгодным для рассматриваемого напряженного состояния.

Кладка стен может быть выполнена из следующих материалов: кирпича полнотелого или пустотелого марки М75 и выше, а при сейсмичности 7 баллов - из керамических камней ($M \geq 75$); бетонных камней с плотностью не менее 1200 кг/м^3 марки М50 и выше и камней или блоков из ракушечников, известняков ($M \geq 35$) или туфов ($M \geq 50$). Кладка выполняется на цементных растворах $M \geq 25$ в летних и $M \geq 50$ в зимних условиях. В зависимости от сопротивляемости сейсмическим воздействиям, кладки подразделяют на категории. Категории устанавливаются в зависимости от временного сопротивления осевому растяжению по неперевязанным швам: I категории соответствует $R^{\text{BP}}_{\text{P}} = 180 \text{ кПа}$; II категории $R^{\text{BP}}_{\text{P}} = 120 \text{ кПа}$.

Требуемое значение R^{BP}_{P} указывают в проекте. Оно назначается по результатам испытаний, проводимых в районе строительства. Если на площадке невозможно получить $R^{\text{BP}}_{\text{P}} \geq 120 \text{ кПа}$, то применение кладки не допускается.

Высота этажа зданий с кладкой, не усиленной армированием или железобетонными включениями, не должна превышать 5 м при 7 баллах, 4 м при 8 баллах и 3,5 м при 9 баллах. При усилении кладки армированием или железобетонными включениями высота этажа не должна превышать 6 м при

7 баллах, 5 м при 8 баллах и 4,5 м при 9 баллах. При этом толщина стен должна удовлетворять условию $h/b \leq 12$, где h - высота этажа; b - толщина стены.

В зданиях кроме наружных продольных стен должно быть не менее одной внутренней стены. Расстояния между осями поперечных стен нормируются. Прочность элементов стен должна быть обоснована расчетом. Кроме того, размеры элементов стен должны удовлетворять конструктивным требованиям. Опирающие плиты перекрытий на стены ручной кладки должны быть не менее 120 мм, а на вибрированные панели и блоки - не менее 90 мм.

Балки деревянных перекрытий должны быть заанкерены в антисейсмический пояс, а по ним устроен диагональный настил.

Антисейсмические пояса устраивают по всем продольным и поперечным стенам из монолитного железобетона. Причем, антисейсмические пояса верхнего этажа должны быть связаны с кладкой вертикальными выпусками арматуры. В зданиях с монолитными железобетонными перекрытиями, заделанными по контуру в стены, антисейсмические пояса не устраивают.

Антисейсмические пояса подкрепляют каменные стены при работе их из плоскости, а антисейсмические обвязки необходимы для объединения сборных перекрытий в жесткий диск, способный перераспределять горизонтальные сейсмические нагрузки между вертикальными элементами. При этом жесткость таких перекрытий зависит от размеров плит, способа их замоноличивания и направления укладки. Наибольшую жесткость имеет монолитное перекрытие. Наименьшую - сборное без обвязок и без заливки швов между плитами. В последнем случае вертикальные несущие элементы работают независимо друг от друга.

Антисейсмический пояс устраивают на всю толщину внутренних стен. В наружных стенах его ширина меньше толщины стены на ширину кирпича наружного ряда кладки, который является опалубкой для пояса. Высота пояса из бетона марки не меньше М150 должна быть не менее 150 мм.

Антисейсмические пояса армируют четырьмя стержнями диаметром 10 А-I при расчетной сейсмичности 7 и 8 баллов и четырьмя стержнями диаметром 12 А-I при 9 баллах.

В сопряжениях стен конструктивно в кладку укладывают арматурные сетки длиной 1,5 м с общей площадью сечения продольной арматуры не менее 1 см^2 через 700 мм по высоте при расчетной сейсмичности 7, 8 баллов и через 500 мм - при расчетной сейсмичности 9 баллов.

Прочность кладки стен проверяется по главным растягивающим напряжениям, и если ее недостаточно, то уточняется требуемое горизонтальное армирование. Сейсмостойкость кладки стен повышают сетками из арматуры, созданием комплексной конструкции и другими способами в соответствии с конструктивными расчетами.

Вертикальные железобетонные элементы (сердечники) должны быть связаны с антисейсмическими поясами. Сердечники должны быть открыты с одной или двух сторон для контроля качества бетонирования. Сердечники устраивают в штрабах, предварительно оставленных в кладке. Арматура горизонтальных сеток кладки должна заводиться в сердечники, а арматура сердечников - в пояса. Короткие участки стен (простенки) могут быть усилены железобетонными обоями по торцам, их продольная арматура соединяется уложенными в горизонтальных швах хомутами. Бетон сердечников должен иметь марку не менее М150, кладка выполняется на растворе марки М50, а продольное армирование - не более 0,8 % от площади бетона простенков.

Перемычки устраивают на всю толщину стены и заделывают в кладку на глубину не менее 350 мм, а при ширине проема менее 1,5 м заделка допускается на 250 мм. Балки лестничных площадок заделывают в кладку на глубину не менее 250 мм. Необходимо предусматривать крепление ступеней, косяков, сборных маршей, площадок к перекрытиям. Причем консольные ступени не допускаются. Дверные проемы в стенах лестничных клеток при расчетной сейсмичности 8-9 баллов должны иметь железобетонное обрамление.

Расчет сейсмостойкости кирпичных зданий связан с определенными техническими трудностями. При расчете кирпичных зданий они рассматриваются как пространственные призматические оболочки. Их конструктивный расчет выполняется в соответствии с действующими нормами проектирования каменных и армокаменных конструкций.

Крупнопанельные дома (КПД). Крупнопанельные дома начали строиться в России в конце 40-х годов, а массовое их строительство относится к началу 1957-1958 гг. Это строительство явилось основным средством решения острой жилищной проблемы в стране.

Согласно технико-экономическим показателям, крупнопанельные дома, по сравнению с каркасно-панельными, имеют ряд преимуществ: трудоемкость их ниже на 15-20 %, стоимость строительства меньше на 4-5 %, а расход стали ниже на 50 %. По сравнению с кирпичными зданиями, крупнопанельные дома дешевле на 4-6 %, их трудоемкость ниже на 35-40 %, а сроки строительства короче в 1,5-2 раза. В соответствии с этим Госстроем России было принято решение о строительстве жилых, общественных, культурно-бытовых зданий и зданий административно-бытового назначения промышленных предприятий преимущественно в крупнопанельном исполнении.

Излагаемые ниже требования относятся к панельным зданиям высотой не более 25 этажей, строящихся в обычных условиях, и к зданиям высотой не более 12 этажей, строящихся в сейсмических районах. Все проектные

решения панельных зданий должны обеспечивать возможность производства всех элементов одним домостроительным комбинатом.

Номенклатура изделий должна быть минимальна за счет применения модульных сеток и их унификации. При наличии в зоне действия домостроительного комбината участков застройки с различными инженерно-геологическими условиями для надфундаментной части принимают одинаковые решения, а фундаменты решают индивидуально.

В необходимых случаях предусматривают вертикальные температурные, осадочные и антисейсмические швы. Расстояние между температурными швами определяется расчетом, при этом учитывают климатические условия строительства, материал стен и конструктивную систему здания. Шов устраивают в виде парных стен в местах сопряжения планировочных секций, его ширину принимают не менее 20 мм в свету.

Осадочные швы устраивают, когда неравномерность деформаций превышает заданные величины и при разнотипных фундаментах; здесь их ширину принимают по расчету, но не менее 20 мм в свету.

Антисейсмические швы устраивают в панельных зданиях при сейсмичности района 7 баллов и более. Расстояние между антисейсмическими швами не должно быть более 60 м, их устраивают в местах изменения этажности и в зданиях сложной формы в плане для расчленения здания на самостоятельные простые отсеки.

Крупнопанельные дома массового строительства проектируют на основе следующих конструктивных систем.

Система I с поперечными и продольными несущими стенами и с наружными продольными несущими или не несущими стенами. Перекрытия оперты по контуру или трем сторонам.

Система II с поперечными несущими стенами и продольными диафрагмами жесткости. Перекрытия оперты преимущественно по двум сторонам на поперечные стены.

Система III с продольными несущими стенами и поперечными диафрагмами жесткости. Перекрытия опираются преимущественно на продольные стены. Кроме того, крупнопанельные дома классифицируют по шагу поперечных стен на дома: с узким шагом поперечных стен - до 4 м; со смешанным шагом поперечных стен - от 4 до 6,6 м. Количество продольных внутренних стен зависит от сейсмичности и числа этажей и должно быть не менее одной. Поперечные и продольные стены проектируют без изломов.

Фундаменты зданий с числом этажей менее 5 имеют глубину заложения как для несейсмических районов. В зданиях высотой до 9 этажей рекомендуется устраивать подвальный этаж или техническое подполье (под всем этажом). При скальных грунтах подвал можно размещать под частью здания, но по возможности симметрично относительно его осей симметрии в плане. Фундамент может быть при числе этажей до 9 сборным или

монолитным, а при числе этажей более 9 - монолитным. Конструкции надземной и подземной частей должны быть надежно связаны между собой аналогично конструкциям надземной части. Фундаменты могут быть ленточными или в виде сплошной плиты в зависимости от типа грунта. Если фундаментные подушки сборные, то их надежно связывают с помощью выпусков арматуры.

Свайные фундаменты проектируют в соответствии с требованиями норм проектирования свайных фундаментов. При этом ростверк следует выполнять монолитным, непрерывным по периметру и расположенным на одном уровне в пределах отсека. Вертикальная арматура стен должна быть заанкерена в ростверк.

Стены подземной части проектируют обычно панельными, их конструктивное решение принимается аналогичным надземной части. Эти панели должны иметь у нижних граней арматурные каркасы, выпуски продольных стержней которых соединяют на сварке в местах стыков панелей и замоноличивают бетоном. Проемы в стенах надземной и подземной частей здания не должны совпадать по вертикали, в противном случае проемы подземной части усиливают дополнительным армированием.

При проектировании наружных стен применяют однорядную разрезку с размером панелей не менее чем на одну конструктивную ячейку (комнату). Рекомендуется применять панели размером на две конструктивные ячейки.

Панели могут быть однослойными, двухслойными или трехслойными, несущими или самонесущими.

Однослойные панели выполняют из конструктивного легкого бетона, их рекомендуется применять в качестве несущих конструкций в зданиях с числом этажей менее 5.

Двухслойные панели проектируются с несущим и утепляющим слоями. Несущий слой обращен внутрь здания для связи с внутренними стенами, его изготавливают из тяжелого или конструктивного легкого бетона, а утепляющий слой - из конструктивного теплоизоляционного бетона.

Трехслойные панели имеют два - наружный и внутренний-слои из тяжелого бетона и один - средний - слой из высокоэффективного теплоизоляционного материала. Наружные слои связаны между собой прочными связями.

Наружные панели взаимно связывают по горизонтали и вертикали и с внутренними стенами связями, расположенными в шпоночных выемах. Шпонки затем замоноличивают. В двухмодульных панелях (бублик) для стыка с внутренними несущими панелями устраиваются вертикальные рифленые штрабы с выпусками арматуры.

Внутренние стены следует максимально укрупнять для уменьшения количества стыков. Они должны быть несущими с опиранием по всей длине нижней грани и могут выполняться из тяжелого или легкого конструктивного

бетона. Толщина стен назначается равной не менее 16 см из условия звукоизоляции. Эти стены армируются пространственными каркасами с двухсторонней арматурой. Причем вертикальная рабочая арматура располагается у боковых граней и должна размещаться равномерно, но допускается и сосредоточение ее в объеме менее 65 % в местах пересечения наружных и внутренних стен.

Нижние и верхние опорные грани панелей делают рифлеными или со шпоночными выемами, имеющими арматурные выпуски. В горизонтальных швах в качестве выпусков могут использоваться элементы из проката. Монтаж осуществляется по слою раствора.

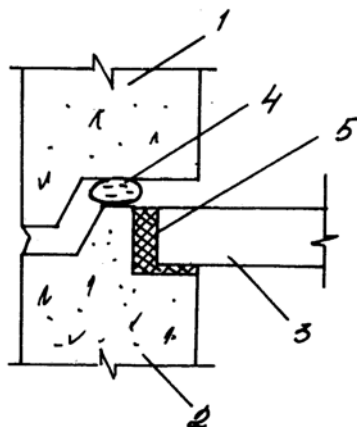
Перекрытия сейсмостойких крупнопанельных домов выполняют из элементов размером на конструктивную ячейку. При этом учитывают грузоподъемность кранов. Плиты могут быть сплошные или многопустотные, с обычной или предварительно-напряженной арматурой.

Элементы перекрытий соединяются в местах опирания на стены и между собой по боковым граням. Причем число металлических связей на одну грань должно быть не менее двух. Если плиты многопустотные, то для связи боковых граней со стенами пустоты у этих граней не устраивают для лучшего заанкеривания закладных деталей.

Несущую способность опорных участков многопустотных плит повышают путем введения в пустоты плоских сварных каркасов и последующего заполнения пустот бетоном с вибрированием. Грани плит должны иметь рифления или шпоночные выемы с арматурными выпусками или закладными деталями. Глубина рифления должна быть более 3 см. В зданиях со смешанным шагом разрешается применять в разных шагах обычные и преднапряженные плиты. Многопустотные плиты могут применяться только в случае контактных стыков с опиранием плит на консоли стен. Плиты монтируются по слою раствора.

Балконы и лоджии должны устраиваться наружу относительно осей здания. Вынос балконов ограничивается величиной 1,25 м при сейсмичности 7 и 8 баллов и 0,9 м при сейсмичности 9 баллов. Балконные плиты надежно связывают с перекрытиями выпусками арматуры или сваркой закладных деталей. Лоджии могут быть встроенными или приставными, а оси их боковых стен должны быть совмещены с осями поперечных стен. Глубина встроенных лоджий не ограничивается, приставные - имеют глубину не более 1,25 м. Устройство эркеров не допускается.

Герметизация стыков крупнопанельных домов представляет собой



сложную проблему. В крупнопанельных домах различают: вертикальные и горизонтальные стыки наружных стен и внутренних стен. К вертикальным стыкам наружных стен кроме требований прочности предъявляются требования влаго- и воздухопроницаемости, поэтому их герметизируют. Из боковых граней панелей в выемах делаются выпуски арматуры, которые связывают с выпусками из внутренних стен, а сам стык замоноличивают. Особенность горизонтального стыка наружных стен заключается в том, что в нем имеется дренажный канал, который образуется поверхностями гребня и зуба (рис. 10). При этом шов заполняют герметиком, что снижает несущую способность стыков.

Рис. 10. Схема горизонтального стыка наружных стен крупнопанельного дома. 1, 2 - верхняя и нижняя стеновые панели; 3 – плита перекрытия; 4 – герметик; 5 - утеплитель

Вертикальные стыки внутренних стен выполняют либо замоноличенными, либо на сварке закладных деталей. Связи этих стыков проектируют по расчету, на основании результатов расчета напряженно-деформированного состояния внутренних стен при особом сочетании нагрузок.

Горизонтальные стыки внутренних стен бывают контактными и платформенными. Контактные стыки устраивают в случае перекрытий из многопустотного настила, а также, когда требуется повышенная несущая способность стыка. Здесь панель у верхней грани имеет уширение - консоль для опирания плит, а вертикальные нагрузки передаются от панели к панели непосредственно. Наличие таких стыков осложняет изготовление панелей.

Платформенные стыки применяют в случае сплошных плит перекрытий. Здесь нагрузка от панели к панели передается через опертые участки плит перекрытий. Стык достаточно прочен и надежен, однако его прочность по сравнению с контактными стыками ниже, в связи с наличием растворных швов между панелями стен и перекрытий, которыми и определяется прочность стыка.

Платформенный стык с зубчатой формой торцов плит перекрытий позволяет создать более лучшие условия опирания плит перекрытий, увеличивает степень их защемления в стенах. При этом марка раствора в стыке должна быть не менее М100.

Расчет крупнопанельных домов имеет цель не допустить наступления первой и второй групп предельных состояний. Выполняется расчет устойчивости от опрокидывания и расчет прочности всех элементов и их соединений. Расчет сейсмостойкости крупнопанельных домов связан с техническими трудностями и в строгой постановке возможен лишь на ЭВМ.

Здесь здание рассматривается как тонкостенная призматическая оболочка, для расчета которой могут быть использованы разные методы.

Объемно-блочные и монолитные дома. Параллельно с крупнопанельным домостроением в нашей стране осуществляется не менее эффективное объемно-блочное домостроение (ОБД) с применением блок-комнат, блоков, включающих одно или несколько помещений квартиры, и блоков-квартир. Целью объемно-блочного домостроения является дальнейшее повышение заводской готовности монтажных элементов путем перенесения большинства трудоемких строительных процессов в заводские условия. По сравнению с КПД применение ОБД позволяет снизить стоимость строительства на 5-10 % и сократить его продолжительность на 30-40 %. Конструктивные схемы ОБД многообразны и отличаются по разрезке, принципам работы в здании и технологии изготовления. Объемные блоки имеют следующие конструкции (см. рис. 11): блок-колпак, блок-стакан, блок-лежащий стакан и блок, собираемый из плоских или ребристых панелей. Основные принципы проектирования ОБД совпадают с принципами проектирования КПД.

Для зданий с жесткой конструктивной схемой идеальной сейсмостойкой конструкцией является монолитный дом. В этих зданиях, возводимых на месте строительства с помощью скользящей, объемной, объемно-переставной и т.п. опалубки, отсутствуют стыки. В зданиях этого типа (они могут быть короткими, протяженными, башенными и др.) может быть достигнута значительная экономия стали за счет отсутствия унификации по армированию по высоте и длине здания. К сожалению, монолитное домостроение не является массовым и целесообразно лишь в районах с мягким климатом.

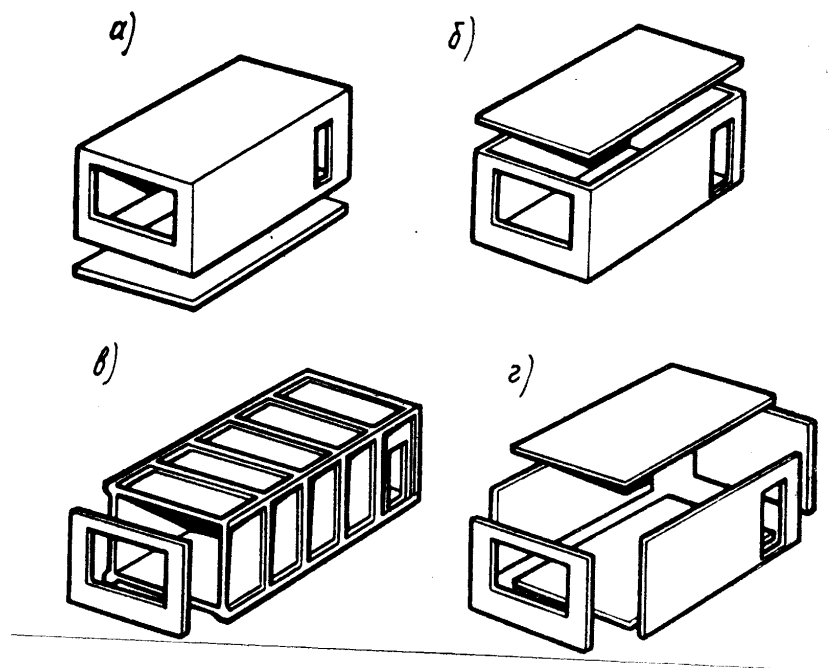


Рис. 11. Типы объемных блоков:
 а – блок-колпак; б – блок-стакан; в – блок лежащий-стакан; г - сборный блок

Здания с гибким первым этажом. Первый этаж таких зданий каркасный, а последующие имеют жесткую конструктивную схему. Идея этого конструктивного решения заключается в том, что введение каркаса приводит к уменьшению горизонтальной жесткости здания и соответственно к уменьшению величин горизонтальных сейсмических сил. Это позволяет запроектировать жесткую часть с меньшим расходом материалов на антисейсмические мероприятия или вовсе отказаться от последних. Каркасная часть таких зданий имеет повышенный расход стали.

Идея зданий с гибким первым этажом возникла в 60-х годах и была апробирована в сейсмических зонах всего мира в условиях реальных землетрясений. Опыт показал, что каркасный нижний этаж таких зданий отличается малой надежностью, в результате чего был сделан вывод о нежелательности строительства этих зданий в сейсмоопасных зонах.

III □ □ □ III □ .
 Требования к плану и объему указанных зданий аналогичны вышеизложенным. Антисейсмические швы осуществляют постановкой парных колонн со вставкой, зависящей от величины антисейсмического шва, и с введением парных координационных осей.

Каркасные здания проектируют так, чтобы все сейсмические силы за исключением сил, действующих в плоскости самонесущих стен, были

восприняты каркасом, а сейсмические силы, действующие на самонесущие стены в их плоскости - самими стенами. Здесь должны выполняться следующие общие требования:

- между гранями стен и колонн должен быть зазор не менее 2 см;
- стены разных направлений при пересечении разделяют антисейсмическими швами на всю высоту стен;
- в навесных стенах устраивают горизонтальные сейсмические швы по всей длине стены на уровне низа каждого навесного участка;
- крепления стен к каркасу не должны препятствовать горизонтальным смещениям каркаса вдоль самонесущих или навесных стен;
- внутренние перегородки отделяют от каркаса, чтобы они не создавали дополнительной жесткости.

В зданиях с самонесущими стенами учитывают сейсмическую нагрузку от стен, расположенных перпендикулярно направлению действующих нагрузок. В случае навесных стен сейсмическую нагрузку от них учитывают в обоих направлениях.

Каркасные одноэтажные промышленные здания. Излагаемые требования ориентированы на одноэтажные промышленные здания с каркасом из сборных железобетонных элементов с обычной конструктивной схемой при шаге колонн 6 и 12 м.

Конструктивное решение покрытия принимается: при расчетной сейсмичности 7 и 8 баллов - с подстропильными конструкциями и без них. Причем при сейсмичности 8 баллов предпочтение отдают решению без подстропильных конструкций при шаге стропильных 6 и 12 м; при расчетной сейсмичности 9 баллов в зданиях I степени огнестойкости из сборных железобетонных плит длиной 6 м по железобетонным стропильным балкам или фермам (без подстропильных конструкций), а в зданиях II и III степени огнестойкости - из легких материалов по стальным стропильным и подстропильным конструкциям. Но если таковых не имеется, то можно применить сборные железобетонные плиты длиной 6 м, уложенные по стальным стропильным и подстропильным конструкциям.

Расчетная схема отсека принимается в виде системы с одной степенью свободы с массой, сосредоточенной в уровне верха колонн. При определении этой массы учитывают следующие нагрузки: собственный вес конструкций покрытия и стен, расположенный выше верха колонн; 1/4 собственного веса колонн, подкрановых балок, участков стен и перегородок, расположенных в пределах высоты колонн; 1/4 собственного веса мостов кранов (при расчете в поперечном направлении); снеговые нагрузки.

Сейсмические нагрузки определяют по ранее изложенным формулам и распределяют между рамами пропорционально жесткости рам и примыкающим к рамам грузовым площадям. Для статического расчета рам

выбирают худшее распределение. Горизонтальная сейсмическая нагрузка (вспомним, что она распределена в связи с инерционным характером ее происхождения по всей площади покрытия) передается плитами покрытия на балки покрытия и последними - на колонны каркаса. Такая передача может быть обеспечена при надлежащей прочности стыков между перечисленными элементами.

Принимаются меры по повышению жесткости сборного диска покрытия, заключающиеся в заливке швов между плитами раствором или бетоном М200 на мелком гравии, при этом в боковых гранях ребер плит предусматриваются шпонки, а сами ребра привариваются в трех точках к балкам покрытия. Предусматриваются также специальные меры повышения устойчивости колонн и балок покрытия путем установки стальных вертикальных связей и распорок. Все стыки перечисленных элементов обосновываются расчетами с учетом сейсмических нагрузок. В покрытиях с фермами нижний пояс стропильных ферм должен быть развязан стальными распорками и двумя связевыми фермами в пределах температурного блока, причем связи и распорки ставят в середине пролета ферм.

Для сейсмических районов выбор типа здания с фонарем или без фонаря производится на общих основаниях, но лучше без фонарей, ослабляющих диски покрытий. Фонарь по длине здания не доходит до торцов на один пролет, его рамы устраивают стальными, а устойчивость этих рам обеспечивают вертикальными связями в пределах температурного блока в середине пролета, горизонтальными связями в плоскости верхнего пояса, крупнопанельными плитами покрытия и бортовыми плитами, приваренными к рамам фонаря. На подфонарных участках покрытия в уровне верхнего пояса ферм устанавливают распорки посередине пролета.

Конструкции покрытия - балки, фермы, плиты, запроектированные для несейсмических районов, применяют в сейсмических районах с соблюдением необходимых требований.

Каркасные многоэтажные промышленные здания. Многоэтажные промышленные здания для сейсмических районов должны проектироваться с несущим каркасом, образованным продольными и поперечными рамами со всеми жесткими узлами, причем продольные ригели могут выполняться монолитными или сборными. Перекрытия устраивают из сборных железобетонных плит, привариваемых к ригелям, швы заполняют раствором или бетоном М200 с вибрированием. При сейсмичности 9 баллов в продольных ребрах плит устраивают пазы для образования бетонных шпонок.

Количество проемов в перекрытиях должно быть минимальным, а их

размеры не превышать расстояния в свету между продольными и

поперечными ригелями. Стыки колонн относят от узлов рам и устраивают в зоне действия наименьших изгибающих моментов, они выполняются на сварке через накладки или со стыком рабочей арматуры колонн с последующим замоноличиванием стыка. Стыки поперечных ригелей с колоннами выполняются замоноличенными со сваркой выпусков арматуры из ригелей и колонн, при этом в ригелях оставляют разрывы в бетоне с выпусками арматуры, которые после укладки плит перекрытий замоноличивают.

Фундаменты и наружные стены. Фундаменты под колонны рекомендуются стаканного типа. Их проектируют и рассчитывают, как для сейсмических районов. Фундаменты колонн связевого блока рассчитывают на сдвиг с учетом сил трения фундаментов о грунт, причем, фундаменты связевой панели соединяют распоркой и, если устойчивость фундаментов связевой панели на сдвиг недостаточна, то распорками соединяют соседние фундаменты. Распорками могут в данном случае служить фундаментные балки.

Стены применяют в основном из легких крупноразмерных панелей, длиной, равной шагу колонн наружных рядов. При 8 и 9 баллах применение стен из кирпича должно быть ограничено. Стены в зависимости от способа опирания классифицируют на навесные с опиранием их на каркас и самонесущие с опиранием на фундаментные балки или ленточные фундаменты. Опирание навесных стен не должно препятствовать продольному смещению каркаса, выше- и нижележащих панелей. Оконные переплеты крепят аналогично навесным стенам.

Панельные самонесущие стены допускается применять высотой не более 18, 16 и 9 м при сейсмичности 7, 8 и 9 баллов соответственно. Панели должны быть закреплены к каркасу в четырех углах.

Каменные стены проектируют выносными, примыкающими к наружным граням колонн, шаг которых не более 6 м. Стены выполняют из кладки I и II категории. Высота самонесущих стен не должна превышать 18, 16 и 9 м при расчетной сейсмичности 7, 8 и 9 баллов. Независимо от расчета в стенах высотой 12, 9 и 6 м при сейсмичности 7, 8 и 9 баллов соответственно должно быть предусмотрено конструктивное вертикальное армирование с процентом

0,1 %. По всей длине стены между антисейсмическими швами на уровне плит покрытия и верха оконных проемов устраивают железобетонные антисейсмические пояса, соединенные с каркасом анкерами. Антисейсмическими поясами могут служить обвязочные балки, соединенные между собой и колоннами. Железобетонные пояса выполняют из бетона М150, продольную арматуру устанавливают по расчету, но не менее 3 см^2 А-I и $4,5 \text{ см}^2$ А-I при 7,8 и 9 баллах соответственно, а хомуты - из арматуры диаметром 4-6 мм А-I с шагом 25-40 см. Ширина поясов равна толщине стены. Стены крепят к колоннам анкерами с шагом по высоте не более 1,2 м. В шве на уровне анкера укладывают сварную сетку из холоднотянутой проволоки диаметром 3-5,5 мм общей площадью не менее 1 см^2 . Эти сетки пропускают на 50 см в каждую сторону от креплений. При сейсмичности 9 баллов сетки укладывают по всей длине швов. При расчете каркаса в поперечном направлении жесткость кирпичных стен учитывают по всей высоте при опирании самонесущих стен на фундамент, а вертикальную арматуру стен заанкеривают в фундамент.

□ □ □ . Основные принципы проектирования рассматриваемых зданий совпадают с вышеизложенными. Кроме того, к ним применяют требования, характерные для обычных районов строительства. При проектировании разрезки каркасов следует стремиться к укрупнению элементов и сокращению числа соединений.

При проектировании каркасных гражданских зданий предпочтение отдают системам с полным каркасом. Каркасы, как уже отмечалось, классифицируют по способу восприятия горизонтальных нагрузок на рамные и рамно-связевые. В каркасах рамной системы все горизонтальные нагрузки (сейсмические) воспринимаются колоннами и ригелями, имеющими рамные стыки. При значительной высоте и небольшом размере в плане здания рамной системы становятся неэкономичными.

В каркасах рамно-связевой системы горизонтальные сейсмические нагрузки воспринимаются преимущественно диафрагмами или стволами жесткости, которые рекомендуется устраивать на всю высоту здания симметрично относительно осей отсека, причем поперечные диафрагмы устраивают на всю ширину здания.

Выбор той или иной системы производится на основе анализа технико-экономических показателей вариантов, а его результаты зависят от этажности, сейсмичности района и грунтовых условий строительства.

Выбор конструктивной схемы разрезки сборного каркаса на элементы производится на основе анализа технико-экономических показателей и в зависимости от условий строительства. Причем габариты и вес элементов определяются возможностями подъемно-транспортного оборудования. До недавнего времени использовались разные схемы разрезки каркасов, в которых элементы были линейными, крестообразными, n-образными и в

виде пространственных крестов. Основными параметрами разрезки являются количество монтажных элементов, расход стали и бетона на стыки, трудоемкость и стоимость монтажа. В настоящее время в России применяется линейная схема разрезки с длиной колонн в 2, 3 и 4 этажа.

Наружные ограждающие конструкции могут выполняться в виде заполнения рам включаемого или не включаемого в работу здания на горизонтальные сейсмические нагрузки, в виде навесных или самонесущих стен. Вид ограждающих конструкций назначают на основе анализа технико-экономических показателей и возможностей строительства.

Для армирования элементов каркаса применяют стали с более высокими пластическими свойствами. В торцах сборных ригелей устраивают рифление или шпонки. В ригелях и колоннах для повышения несущей способности примыкающих к жестким узлам сечений на расстоянии менее 40 см устанавливают замкнутую поперечную арматуру с шагом вдвое меньшим расчетного, но не более 10 см. Закладные детали колонн и ригелей, предназначенные для стыкования, приваривают к рабочей продольной арматуре элементов по расчету.

Соединения элементов каркаса должны соответствовать принятой конструктивной схеме. Стыки элементов каркаса могут быть консольными или бесконсольными. Сварку выпусков рабочей арматуры принимают в ванной на медных формах или ванно-шовной на стальных формах, что приводит к стыку, равнопрочному с металлом арматуры. Соединения панелей сборных диафрагм производятся путем сварки стальных закладных деталей с последующим замоноличиванием. Количество креплений диафрагм принимается по расчету, но не менее двух на каждую грань.

□ □ □ . Система сейсмоизоляции здания является одним из способов относительной защиты здания или сооружения от сейсмических воздействий. Существует ряд конструктивных решений систем сейсмоизоляции.

Конструкции с подвесными опорами. Представляют собой специально сконструированный фундамент, позволяющий подвесить здание на тросах. Конструкция отличается высокой стоимостью сейсмоизолирующей части.

Конструкции с кинематическими опорами различных типов - шаровых

опор, эллипсоидов, качающихся стоек и др. Общим для них является

наличие специального демпфера, способствующего гашению колебаний, и

подвижных и окаймляющихся элементов, взаимодействие которых создает

возвращающие силы при смещениях. Основным недостатком катковых

Отечественный опыт восстановления зданий базируется на опыте ликвидации разрухи после гражданской и отечественной войн и землетрясений. Были разработаны методы восстановления деревянных, железобетонных, стальных, каменных зданий и мероприятия по обследованию их повреждений.

Основными принципами восстановления являются: минимальный объем демонтажных работ, максимальное использование поврежденных конструкций, высокий уровень механизации работ, максимальное использование элементов заводского изготовления для завершения работ в кратчайшие сроки на основе должной организации и планирования работ. Особое внимание при планировании должно быть уделено восстановлению детских садов, учреждений здравоохранения и энергетики.

Самой сложной из всех проблем, возникающих после землетрясения, является проблема обеспечения пострадавших жильем. Здесь надо учитывать, что подавляющее число жертв приходится на малые, обычно не сейсмостойкие дома, находящиеся в личной собственности граждан. Необходимо в короткий срок выявить лишившиеся крова семьи и принять меры для их немедленного размещения во временные жилища: палаточные оборудованные для нормального функционирования городки, вновь выстроенные дома, путем уплотнения жильцов в неповрежденных домах, общежития и административные здания, другие города и т.п.

В нашей стране, в основном, имеется опыт по восстановлению кирпичных зданий. Для каркасных и крупнопанельных зданий он отсутствует, однако, в связи с большим объемом строительства таких зданий, этот вопрос актуален. Практически отсутствует опыт ликвидации последствий землетрясений в районах с суровыми климатическими условиями, особенно в зимнее время. Например, в Восточной Сибири. И пока не произошли землетрясения в этих районах необходимо уже сейчас снижать возможный будущий ущерб от землетрясений за счет повышения качества проектов и качества строительства.

Основной инженерной задачей восстановления зданий является обеспечение гарантированной несущей способности здания и его элементов при действии нормированных сейсмических нагрузок. Экономическая целесообразность технических решений при восстановлении определяется степенью соизмеримости затрат по выбранному способу восстановления с затратами на строительство нового объекта. Для проведения такого анализа очень важно определить степень аварийности сооружения и необходимую степень восстановления. Для устранения повреждений принимаются следующие меры: ремонт без усиления, восстановление до состояния, предшествовавшего землетрясению, усиление здания, по сравнению с его первоначальным состоянием в соответствии с нормами по сейсмостойкому строительству. Однако в последнем случае требуется специальное

обоснование.

Методика обследования зданий, пострадавших от землетрясения. До сих пор отсутствует единая методика по обследованию зданий, пострадавших от землетрясений, и каждая экспедиция по обследованию получает свою задачу. Однако цели обследования в общем известны и заключаются в установлении факторов, от которых зависит поведение объекта при землетрясении - инструментальные записи, грунтовые условия, геометрические и прочностные характеристики здания и его элементов.

Очень важно при обследовании всех повреждений сделать их точное описание и указать причины их возникновения: основной толчок, афтершоки или эксплуатация. Важно также получить необходимую информацию о сооружении, получившем несущественные повреждения. Для этого составляют соответствующую анкету с фотофиксацией объекта и его деталей. Рекомендуется составлять анкету обследования объектов после землетрясения, в которой фиксируют:

- запись землетрясения, характеристику прибора, координаты эпицентра;
- ориентацию объекта и его расстояние до ближайшей сейсмостанции;
- характеристику грунта, уровень грунтовых вод;
- деформации, возникшие в результате предыдущих сильных землетрясений и мероприятия принятые для их устранения;
- прочностные характеристики всех материалов с получением проб;
- подробное описание всех разрушений и их фотофиксацию, срок эксплуатации объекта;
- подробное описание конструкций, подлежащих расчету на сейсмические воздействия;
- установленные экспериментально после землетрясения динамические характеристики объекта с приведением, если таковые имеются, этих же величин, полученных до землетрясения;
- краткое описание и фотофиксацию простых конструкций (заборов, труб над кровлей, скульптур, памятников и т.п.), расположенных вблизи объекта;
- результаты обследования, в первую очередь, объектов, получивших лишь незначительные повреждения или полностью сохранившихся;
- результаты учета объектов, подлежащих ремонту, реконструкции, а также непригодных к восстановлению.

Кроме того, в специальном документе указывается сметная стоимость по ремонту или реконструкции.

Роль сети инженерно-сейсмометрической службы в оценке повреждений зданий и сооружений. В России в настоящее время созданы две службы: ЕССН - единая служба сейсмических наблюдений и ИСС - инженерно-сейсмометрическая служба наблюдения за зданиями и

сооружениями. Эти службы призваны дополнять одна другую. ЕССН укомплектована десятками станций в разных районах страны, и ее целью являются наблюдения за колебаниями грунтов при землетрясениях для совершенствования сейсморайонирования.

Данные, получаемые с помощью ИСС, позволяют определить динамические характеристики колебаний зданий, оценить силу землетрясений в баллах, проанализировать работу зданий с учетом их фактических характеристик, а также оценить степень выполненного усиления конструкций.

Общие принципы способов восстановления и организации восстановительных работ. Целью восстановления разрушенных землетрясением объектов является увеличение их несущей способности. Для этого необходимо определить степень потери несущей способности, после чего может быть принято решение о возможности их дальнейшего использования или усиления. При выборе способа усиления необходимо стремиться к минимальному объему работ по конструктивному усилению с максимальным использованием существующих конструкций, минимальному объему отделочных работ, минимальному перерыву в эксплуатации здания и максимальной механизации работ.

Восстановление должно проводиться только по проектам, разработанным государственными организациями. Работы обычно проводят в два этапа: на первом - производятся обследование зданий, испытания прочности материалов, создаются проектные и строительные подразделения, а на втором этапе - осуществляется разработка проектов восстановления и сноса сложных зданий и проектов организации работ.

Оценку эффективности работ по восстановлению зданий можно провести методом МИКС. Такая идея появилась после Ташкентского землетрясения в 1966 году. Здесь используется то обстоятельство, что увеличение жесткости здания при восстановлении приводит к изменению его динамических характеристик. Это позволяет оценить эффективность восстановительных работ инструментальным путем. Исследования проводят до и после производства работ по восстановлению.

Способы восстановления зданий. Способы восстановления зданий зависят от материала, из которого они построены. При этом необходимо добиваться восстановления прежней несущей способности элементов. Сами способы восстановления зависят от вида разрушения и аналогичны способам, изложенным в соответствующих курсах конструкций. Заметим лишь, что в сейсмостойком строительстве, во избежании излишних затрат, допускается повреждение второстепенных элементов, т.к. восстановление их связано с небольшими расходами. К таким второстепенным элементам относятся - перегородки, оконные переплеты, штукатурка стен и т.п.

При восстановлении необходимо избегать дублирования способов

усиления (инъекцирование раствора, устройство обойм, торкретирование по сетке и т.п.), что приводит к уменьшению расходов. Следует иметь в виду, что многие здания, построенные в сейсмических районах, возведены без антисейсмических мероприятий, так как их строительство осуществлялось в прежнее время или изменилась сейсмичность района. Поэтому меры по восстановлению таких зданий направлены на устранение возникших после землетрясения дефектов и не могут изменить расчетную сейсмичность здания. Если здание построено с соблюдением антисейсмических мероприятий, то после восстановления оно должно отвечать требованиям норм сейсмостойкого строительства.

2.3. □ □

Снос зданий часто выполняется наспех, без предварительной подготовки. В прошлом это осуществлялось быстро и дешево, так как конструкции сносимых зданий были относительно простыми, и в производственном процессе участвовало небольшое число рабочих, применявших несложную технику.

Широкое распространение в строительстве сборного и монолитного железобетона и металлоконструкций, использование индустриальных методов возведения зданий, в том числе зданий повышенной этажности, значительно осложнили работы по сносу зданий, поврежденных землетрясением. Становятся нежелательными и присущие сносу традиционные неудобства - шум, пыль, пожары и т.п. Кроме того, снос зданий может представлять определенную опасность, например, опасно демонтировать предварительно-напряженные конструкции, резервуары для хранения жидкого и газообразного топлива и т.п. Снос зданий может быть осложнен отсутствием проектной документации на сносимое здание и т.д. Очевидно, что необходимо проводить проектные работы по организации сноса зданий, с целью большей эффективности использования техники, рабочей силы, получаемых в результате сноса здания материалов, а также для сохранения окружающей среды.

□ □ . На выбор способа сноса могут повлиять многие обстоятельства, которые целесообразно учитывать при разработке проекта сноса. При составлении технических условий на проектирование сноса необходимо учитывать следующие перечисленные ниже факторы.

Возраст и состояние постройки. Этот фактор будет влиять на выбор способа сноса, на решение о сохранности тех или иных элементов здания и на стоимости работ.

Окружающая территория. Следует сохранять расположенные вблизи сносимого здания взрослые деревья и кустарники, для этого они должны быть надежно защищены заборами или экранами. Эти мероприятия будут

предохранять насаждения от наезда грузовиков, подпаливания огнем и т.п. Поврежденные при сносе деревья должны быть покрыты битумным составом.

Инженерные сети. На участке определяется точное местонахождение всех сетей. Те сети, которые не будут использованы при эксплуатации нового здания, должны быть отсечены, замоноличены или отведены к границе участка. Инженерные сети, пересекающие участок, защищают от повреждений. В число сетей входят водоотвод, электрокабели, газопровод, водопроводные трубы, телефонные кабели, радио- и телевизионные линии, отопительная сеть.

Здания, подлежащие сносу. Возраст и состояние сносимого здания, как и рядом стоящих зданий - важные факторы, так как рядом стоящие здания могут иметь опору на сносимое здание.

Тип грунта, на котором построено здание. На первый взгляд этот фактор может показаться несущественным, однако это не так. Некоторые типы грунтов, в особенности глинистые, передают ударную волну на значительные расстояния, при этом окружающим зданиям может быть причинен ущерб в результате сотрясения от удара и вибрации.

Подвалы и погреба и т.п. Эти элементы должны быть обследованы, а затем должен быть решен вопрос дальнейшего их использования. Нежелательно заполнять подвалы строительным мусором и грунтом. При этом необходимо обдумать вопрос устойчивости стен подвала после сноса стен надземной части.

Реперы топографической съемки. Сносимое здание должно быть обследовано на обнаружение топографических реперов. Если последние обнаружены, то об этом необходимо сообщить в органы геонадзора.

Шум, пыль и т.п. Необходимо избегать загрязнения окружающей среды значительным количеством пыли, возникающей при погрузке продуктов сноса. В необходимых случаях строительный мусор следует орошать водой в течение всей работы по сносу, а при необходимости, может оказаться целесообразным сжигать некоторые продукты сноса на месте. Следует защищать от повреждения огнем соседние здания, а при использовании для сноса отбойных молотков время работы компрессоров должно быть минимальным.

Перегораживание улицы или обходные пути. Если имеется необходимость во временном перегораживании пешеходных путей или автомобильных проездов, то следует принять соответствующие меры совместно с местной властью. Эти вопросы иногда решаются длительное время, поэтому ими надо заниматься заранее.

Временные ограждения и леса. Необходимо также решить, какие ограждения, щиты и защитные леса потребуются для выполнения работ по сносу.

□ □ . Снос зданий является своего рода строительным искусством. Им надо овладеть в совершенстве, чтобы максимально сохранить материальные ресурсы разбираемого здания для возможного впоследствии их использования организациями или частными лицами. Процесс так называемого раздевания здания осуществляется, в соответствии с известным правилом, гласящим, что снос производится в порядке, обратном строительству. Удаление одной части здания не должно вызывать обрушения другой. Рекомендуется следующая последовательность разборки здания: электросеть, телефон, радио, санитарно-техническое оборудование, трубы, печи, калориферы, заполнение оконных и дверных проемов, перегородки и полы, перекрытия, кровля, стропила, чердачное перекрытие, стены и лестничные клетки. Когда от строения остается лишь кирпичный, каменный или бетонный остов, могут быть применены любые методы разрушения. Заметим, что этот последний этап является наиболее сложным и опасным. Существуют разные методы разрушения.

Снос вручную. Этот метод обычно используют для сноса высоких и труднодоступных участков здания, если невозможно применить механизмы. Используют простейший инструмент: кирки, ломы, пилы и т.п.

Снос с помощью троса. Несмотря на многие недостатки такой метод - один из наиболее широко применяемых для сноса каменных и кирпичных конструкций. Этот метод не должен использоваться для сноса здания, в котором есть длинные элементы. Тросовая петля устанавливается вокруг части кирпичной кладки и затем тянется гусеничным механизмом. Трос врезается в кирпичную кладку и разрушает ее.

Разрушение шаром. Этот метод применяется для сноса крупных железобетонных зданий и сооружений, а также для разрушения бетонных и железобетонных полов. Шар весом примерно 500 кгс падает вертикально на разрушаемую конструкцию или же удар наносится сбоку путем раскачивания или вращения стрелы крана. Перед применением этого метода разрушаемое здание должно быть отделено от соседних строений путем частичного сноса вручную. Требуется тщательный контроль за процессом по этому методу, т.к. обзор крановщику затруднен, а стрела крана испытывает значительные усилия.

Механизм с толкателем. Этот метод, ставший популярным в последние годы, заключается в использовании удлинённого рычага и стальной штанги, закрепленных на гусеничном механизме вместо экскаваторного ковша. Установленный у верхнего обреза кирпичной стены толкатель подается вперед гидравлическим приводом или перемещением гусеничного механизма.

Преднамеренный обвал. Этим методом пользуются тогда, когда разрушение важных конструктивных элементов влечет за собой обвал целого здания или его части.

Взрывы. Иногда этот способ может оказаться экономичным и быстрым. Его принцип заключается в просверливании в различных несущих элементах каналов (шпуров) и закладывании в них взрывчатки. После взрыва конструкция обрушивается, разбиваясь о землю.

Другие методы. Существуют различные механизмы, которые могут быть использованы для сноса зданий. Кроме того, на одном и том же объекте можно применить не один, а несколько методов сноса.

III □ □ ■ □ . Когда все предварительные проблемы, связанные с проектом сноса здания, будут разрешены, начинают проектирование.

Проект сноса должен состоять примерно из следующих разделов: разрешения на снос, гарантии о сохранности имущества, пояснительной записки, технических условий и обмеров, перечисления последовательности участков, подлежащих сносу, указаний по охране труда и технике безопасности.

Проект выполнения строительных работ должен включать следующие разделы: календарный план, смету затрат, расход материалов, потребность в машинах и инструменте, чертежи, схему инженерных сетей на участке сноса, план ограждения опасных участков и пешеходных путей, общие виды сносимого здания (планы, разрезы и т.п.).

Содержание и объем проекта сноса зависят от конкретных условий и определяются следующими факторами: степенью сложности, сроками, видом сооружения и его назначением, требованиями безопасности, требованиями заинтересованных организаций.

Кроме рассмотренных факторов для составления проекта сноса, могут потребоваться следующие дополнительные сведения: статические расчеты для сноса и демонтажа, определение мест установки кранов, точек опоры средств восприятия нагрузок, оттяжек, вспомогательных конструкций, измерительного инструмента, определения веса элементов, чертежи промежуточного и окончательного положения конструкций.

Если работы по сносу выполняют несколько исполнителей, следует точно распределить их обязанности и ответственность, зафиксировав это протоколами. В любом случае надо стремиться избегать разделения ответственности между несколькими лицами.

□ 3. □ □ □ □

3.1. □ □

Содержание настоящего раздела относится к проектированию железных дорог I-IV категорий, автомобильных дорог I-IV, IIIп и IVп категорий, метрополитенов, скоростных городских дорог и магистральных улиц, пролегающих в районах с сейсмичностью 7, 8, 9 баллов. При этом производственные, вспомогательные, складские и другие здания транспортного назначения проектируют как обычные гражданские и промышленные здания.

При проектировании сооружений на железных дорогах V категории и на железнодорожных путях промышленных предприятий сейсмические нагрузки учитывают по согласованию с утверждающей проект организацией.

Существуют специальные требования к проектированию транспортных сооружений при расчетной сейсмичности 7,8 и 9 баллов:

- проекты тоннелей и мостов длиной более 500 м разрабатывают исходя из расчетной сейсмичности, устанавливаемой по согласованию с утверждающей проект организацией, с учетом данных специальных инженерно-сейсмологических исследований;
- расчетная сейсмичность для тоннелей и мостов длиной не более 500 м и других искусственных сооружений на железных и автомобильных дорогах I–III категорий, а также на скоростных городских дорогах и магистральных улицах принимается равной сейсмичности площадок строительства, но не более 9 баллов;
- расчетная сейсмичность для искусственных сооружений на железных дорогах IV–V категорий, на железнодорожных путях промышленных предприятий и на автомобильных дорогах IV, IIIп и IVп категорий, а также для насыпей, выемок, вентиляционных тоннелей на дорогах всех категорий принимается на один балл ниже сейсмичности площадок строительства.

Сейсмичность площадок строительства тоннелей и мостов длиной не более 500 м и других дорожных искусственных сооружений, а также сейсмичность площадок строительства насыпей и выемок определяют на основании данных общих инженерно-геологических изысканий с учетом следующих дополнительных требований:

- при изысканиях для строительства транспортных сооружений, возводимых на площадках с особыми инженерно-геологическими условиями (площадки со сложным рельефом и геологией, русла и поймы рек, подземные выработки и др.), и при проектировании этих сооружений крупнообломочные грунты маловлажные из магматических пород, содержащие до 30 % песчано-глинистого заполнителя, а также пески гравелистые плотные и средней плотности водонасыщенные, следует относить по сейсмическим свойствам к грунтам II категории; глинистые с показателем консистенции $0,25 < I_L \leq 0,5$ при коэффициенте пористости $e < 0,9$ для глин и суглинков и $e < 0,7$ для супесей – к грунтам III категории;
- сейсмичность площадок строительства тоннелей следует определять в зависимости от сейсмических свойств грунта, в который заложен тоннель;
- сейсмичность площадок строительства опор мостов и подпорных стен с фундаментами мелкого заложения определяют в зависимости от сейсмических свойств грунта, расположенного на отметках заложения фундаментов;
- сейсмичность площадок строительства опор мостов с фундаментами глубокого заложения определяют в зависимости от сейсмических свойств грунта верхнего 10-метрового слоя, считая от естественной поверхности грунта, а при срезке грунта – от поверхности грунта после срезки; в тех случаях, когда в расчете сооружения учитываются силы инерции масс грунта, прорезаемого фундаментом, сейсмичность площадки строительства устанавливается в зависимости от сейсмических свойств грунта, расположенного на отметках заложения фундаментов;
- сейсмичность площадок строительства насыпей и труб под насыпями определяют в зависимости от сейсмических свойств грунта верхнего 10-метрового слоя основания насыпи;
- сейсмичность площадок строительства выемок определяют в зависимости от сейсмических свойств грунта 10-метрового слоя, считая от контура откосов выемки.

мероприятия при расчетной сейсмичности 8 и 9 баллов предусматривают устройство между основной площадкой и верховым откосом или склоном улавливающей траншеи, габариты которой должны определяться с учетом возможного объема обрушивающихся грунтов. При соответствующем технико-экономическом обосновании могут быть применены также улавливающие стены и другие защитные сооружения.

При расчетной сейсмичности 8 и 9 баллов низовой откос железнодорожной насыпи, расположенной на косогоре круче 1:2, укрепляют подпорными стенами.

В районах сейсмичностью 8 и 9 баллов железнодорожный путь укладывают на щебеночном балласте.

3.4. □

Большие мосты располагают вне зон тектонических разломов, на участках речных долин с устойчивыми склонами.

В сейсмических районах преимущественно следует применять мосты балочной системы с разрезными и неразрезными пролетными строениями.

Арочные мосты допускается применять только при наличии скального основания. Пяты сводов и арок должны быть оперты на массивные опоры и расположены на возможно более низком уровне. Надарочное строение проектируют обычно сквозным.

При расчетной сейсмичности 9 баллов применяют сборные, сборномонолитные и монолитные железобетонные конструкции опор, в том числе конструкции из столбов, оболочек и других железобетонных элементов. Надводную часть промежуточных опор проектируют в виде железобетонной рамной надстройки или отдельных столбов, связанных распоркой.

При расчетной сейсмичности 7 и 8 баллов могут быть применены сборные, сборно-монолитные и монолитные бетонные опоры с дополнительными антисейсмическими конструктивными элементами.

Проектами сборно-монолитных бетонных опор из контурных блоков с монолитным ядром должно быть предусмотрено армирование ядра конструктивной арматурой, заделанной в фундамент и в подферменную плиту, а также объединение контурных блоков с ядром с помощью выпусков арматуры или другими способами, обеспечивающими надежное закрепление сборных элементов.

При расчетной сейсмичности 9 баллов проектами мостов с балочными разрезными пролетными строениями длиной более 18 м предусматривают антисейсмические устройства для предотвращения падения пролетных строений с опор.

При расчетной сейсмичности 9 баллов размеры подферменной плиты в балочных мостах с разрезными пролетными строениями длиной $l > 50$ м назначают такими, чтобы в плане расстояние вдоль оси моста от края площадок для установки опорных частей до граней подферменной плиты было не менее $0,005l$.

На площадках, сложенных вечномерзлыми грунтами, фундаменты проектируют на грунтах, используемых в качестве основания по принципу I. Если грунты немерзлые или они используются по принципу II, то предусматривают опирание подошвы фундаментов мелкого заложения или нижних концов свай, столбов и оболочек преимущественно на скальные или крупнеобломочные грунты, гравелистые плотные пески, глинистые грунты твердой и полутвердой консистенции.

Опираемые нижние концы свай, столбов и оболочек на оттаивающие песчаные грунты с льдистостью за счет ледяных включений более 0,01 или глинистые грунты с показателем консистенции более 0,5 не допускается.

При расчетной сейсмичности 9 баллов стойки опорных поперечных рам мостов на нескальных основаниях должны иметь общий фундамент мелкого заложения или опираться на плиту, объединяющую головы всех свай (столбов, оболочек).

Подошва фундаментов мелкого заложения должна быть горизонтальна. Фундаменты с уступами допускаются только при скальном основании.

Для средних и больших мостов свайные опоры и фундаменты с плитой, расположенной над грунтом, следует проектировать, применяя наклонные сваи сечением до 400×400 мм или диаметром до 600 мм. Фундаменты и опоры средних и больших мостов могут быть запроектированы также с вертикальными сваями сечением не менее 600×600 мм или диаметром не менее 800 мм, независимо от положения плиты ростверка, и с вертикальными сваями с сечением до 400×400 мм или диаметром до 600 мм в том случае, если труба ростверка заглубляется в грунт.

Расчет мостов с учетом сейсмических воздействий следует производить на прочность, на устойчивость конструкций и по несущей способности грунтовых оснований фундаментов.

При расчете мостов необходимо учитывать совместное действие сейсмических, постоянных нагрузок и воздействий, воздействия трения в подвижных опорных частях и нагрузок от подвижного состава. Расчет мостов с учетом сейсмических воздействий производят как при наличии подвижного состава, так и при отсутствии его на мосту. При этом:

- Совместное действие сейсмических нагрузок и нагрузок от подвижного состава не следует учитывать при расчете железнодорожных мостов, проектируемых для внешних подъездных путей и для внутренних путей промышленных предприятий (за исключением случаев, оговоренных в задании на проектирование), а также мостов, проектируемых для автомобильных дорог IV, IIIп и IVп категорий.
- Сейсмические нагрузки не следует учитывать совместно с нагрузками от транспортеров и от ударов подвижного состава при расчете железнодорожных мостов, а также с нагрузками от тяжелых транспортных единиц (НК-80 и НГ-60), с нагрузками от торможения и от ударов подвижного состава при расчете автодорожных и городских мостов.

При расчете мостов с учетом сейсмических воздействий коэффициенты сочетания n_c следует принимать равными:

- для постоянных нагрузок и воздействий, сейсмических нагрузок, учитываемых совместно с постоянными нагрузками, а также с воздействием трения от постоянных нагрузок в подвижных опорных частях – 1;
- для сейсмических нагрузок, действие которых учитывается совместно с нагрузками от подвижного состава железных и автомобильных дорог, – 0,8;
- для нагрузок от подвижного состава железных дорог – 0,7;
- для нагрузок от подвижного состава автомобильных дорог – 0,3.

При расчете конструкции мостов на устойчивость и при расчете пролетных строений длиной более 18 метров на прочность следует учитывать сейсмические нагрузки, вызванные вертикальной и одной из горизонтальных составляющих колебаний грунта. Причем сейсмическую нагрузку, вызванную вертикальной составляющей колебаний грунта, следует умножать на коэффициент 0,5.

При прочих расчетах конструкций мостов сейсмическую нагрузку, вызванную вертикальной составляющей колебаний грунта, не учитывают.

Сейсмические нагрузки, вызванные горизонтальными составляющими колебаний грунта, направленными вдоль и поперек оси моста, следует учитывать раздельно.

При расчете мостов сейсмические нагрузки следует учитывать в виде возникающих при колебаниях основания сил инерции частей моста и подвижного состава, а также в виде сейсмических давлений грунта и воды.

Сейсмические нагрузки от частей моста и подвижного состава определяют согласно требованиям СНИП П-7-81* “Строительство в сейсмических районах” с учетом упругих деформаций конструкций и основания моста, а также рессор железнодорожного состава.

При расчете мостов произведение коэффициентов K_I и A следует принимать равным 0,025; 0,05 и 0,1 при расчетной сейсмичности соответственно 7, 8 и 9 баллов. Коэффициент β_i следует определять независимо от категории грунтов по сейсмическим свойствам по формулам для грунтов III категории по сейсмическим свойствам. При определении сейсмической нагрузки, действующей вдоль оси моста, масса железнодорожного подвижного состава не учитывается.

Опоры мостов следует рассчитывать с учетом сейсмического давления воды, если глубина реки в межень у опоры превышает 5 м. Сейсмическое давление воды определяют как для гидротехнических сооружений.

При расчете на прочность анкерных болтов, закрепляющих на опорных площадках от сдвига опорные части моста, следует принимать коэффициент надежности $K_H = 1,5$. Коэффициент надежности K_H допускается принимать равным единице при дополнительном закреплении опорных частей с помощью заделанных в бетон упоров или другими способами, обеспечивающими передачу на опору сейсмической нагрузки без участия анкерных болтов.

При расчете конструкций мостов на устойчивость против опрокидывания коэффициент условий работы m следует принимать: для конструкций, опирающихся на отдельные опоры, равным 1; при проверке сечений бетонных конструкций и фундаментов на скальных основаниях – равным 0,8. При расчете на устойчивость против сдвига коэффициент условий работы m следует принимать равным 0,9.

При расчете оснований фундаментов мелкого заложения по несущей способности и при определении несущей способности свай (по грунту) влияние сейсмических воздействий следует учитывать в соответствии с требованиями СНИП по проектированию оснований зданий и сооружений; СНИП по проектированию свайных фундаментов и СНИП по проектированию оснований и фундаментов на вечномерзлых грунтах.

При проектировании фундаментов мелкого заложения эксцентриситет e_0 равнодействующей активных сил относительно центра тяжести сечения по подошве фундаментов ограничивается следующими пределами:

в сечениях по подошве фундаментов, заложенных на нескальном грунте, -
 $e_0 \leq 1,5\rho$;

в сечениях по подошве фундаментов, заложенных на скальном грунте, - $e_0 \leq 2,0\rho$. Здесь ρ - радиус ядра сечения по подошве фундамента со стороны более нагруженного края сечения.

3.5. m □ □

При расчетной сейсмичности 9 баллов следует преимущественно применять железобетонные фундаментные трубы со звеньями замкнутого контура. Длину звеньев принимают не менее 2 м.

В случае применения при расчетной сейсмичности 9 баллов бетонных прямоугольных труб с плоскими железобетонными перекрытиями необходимо предусматривать соединение стен с фундаментом, выполненное путем замоноличивания выпусков арматуры. Бетонные стены труб следует армировать конструктивной арматурой. Между отдельными фундаментами следует устраивать распорки.

3.6. □ □

Применение каменной кладки насухо допускается для подпорных стен протяжением не более 50 м (за исключением подпорных стен на железных дорогах при расчетной сейсмичности 8 и 9 баллов и на автомобильных дорогах при расчетной сейсмичности 9 баллов, когда кладка насухо не допускается).

В подпорных стенах высотой 5 м и более, выполняемых из камней неправильной формы, следует через каждые 2 м по высоте устраивать прокладные ряды из камней правильной формы.

Высота подпорных стен, считая от подошвы фундаментов, должна быть не более:

а) стены из бетона при расчетной сейсмичности 8 баллов – 12 м; 9 баллов – 10 м;

б) стены из бутобетона и каменной кладки на растворе при расчетной сейсмичности 8 баллов – 12 м; 9 баллов на железных дорогах – 8 м, на автомобильных дорогах – 10 м;

в) стены из кладки насухо – 3 м.

Подпорные стены следует разделять по длине сквозными вертикальными швами на секции с учетом размещения подошвы каждой секции в однородных грунтах. Длина секции должна быть не более 15 м.

При расположении оснований смежных секций подпорной стены в разных уровнях переход от одной отметки основания к другой должен производиться уступами с отношением высоты уступа к его длине 1:2.

Применение подпорных стен в виде обратных сводов не допускается.

3.7. □

При выборе трассы тоннельного перехода необходимо предусматривать заложение тоннеля вне зон тектонических разломов в однородных по сейсмической жесткости грунтах.

При прочих равных условиях следует отдавать предпочтение вариантам с более глубоким заложением тоннеля.

Для участков пересечения тоннелем тектонических разломов, по которым возможна подвижка массива горных пород, при соответствующем технико-экономическом обосновании необходимо предусматривать увеличение сечения тоннеля.

При расчетной сейсмичности 8 и 9 баллов обделку тоннелей следует проектировать замкнутой. Для тоннелей, сооружаемых открытым способом, следует применять цельносекционные сборные элементы. При расчетной сейсмичности 7 баллов обделку горного тоннеля выполняют из набрызг-бетона в сочетании с анкерным креплением.

Порталы тоннелей и лобовые подпорные стены следует проектировать железобетонными. При расчетной сейсмичности 7 баллов могут быть применены бетонные порталы.

Для компенсации продольных деформаций обделки следует устраивать антисейсмические деформационные швы, конструкция которых должна допускать смещение элементов обделки и сохранение гидроизоляции.

В местах примыкания к основному тоннелю камер и вспомогательных тоннелей (вентиляционных, дренажных и пр.) устраивают антисейсмические деформационные швы.



1. Александровский С.В., Бакма П.Ф., Михайлов В.В., Маркаров Н.А. Предварительно-напряженный и самонапряженный железобетон в США. - М.: Стройиздат, 1974.- 320 с.

2. Баркан Д.Д., Бунэ В.И., Медведев С.В. и др. /Под общ. ред. С.В.Полякова (По материалам IV Международной конференции по сейсмостойкому строительству).- М.: Стройиздат, 1973.- 280 с.

3. Борджес Дж.Ф., Равара А. Проектирование железобетонных конструкций для сейсмических районов/ Пер. с англ.; Под ред. С.В. Полякова.- М.: Стройиздат, 1978.- 135 с.

4. Гаскин В.В. Проект Указаний по определению расчетной сейсмической нагрузки на многоэтажные портовые здания // Совершенствование проектных решений и методов строительства на Дальнем Востоке.- Владивосток, Дальморниипроект, 1978.- 24 с.

5. Гаскин В.В., Снитко А.Н. Сейсмостойкость зданий и сооружений: Учебное пособие. - Иркутск: ИПИ, 1983.- 72 с.

6. Гаскин В.В., Юдин Е.А., Дурнев В.И. Программа расчета многоэтажных зданий как единых пространственных систем на горизонтальные сейсмические и ветровые, с учетом пульсации, воздействия для ЭВМ БЭСМ-6 и М-222. Иркутск: ОП НТО Стройиндустрии, 1977.- 122 с.

7. Гаскин В.В., Соболев В.И., Шарапов В.Г., Шарапова С.С. Рекомендации по расчету многоэтажных зданий на горизонтальные сейсмические воздействия, заданные осциллограммами землетрясений.- Иркутск: ОП НТО Стройиндустрии, 1980.- 38 с.

8. Гаскин В.В., Соболев В.И. Автоматизация пространственных расчетов многоэтажных зданий на горизонтальные сейсмические воздействия. Материалы Всесоюзного совещания "Снижение материалоемкости и трудоемкости сейсмостойкого строительства".- Фрунзе, ФАН Киргизской ССР, 1982.

9. Гаскин В.В., Снитко А.Н., Соболев В.И. Динамика и сейсмостойкость зданий и сооружений. Монография в трех томах. Иркутск: Изд-во Иркут. ун-та. 1992.

10. Гаскин В.В., Соболев В.И. Имитационное моделирование сейсмических процессов в протяженных сооружениях // Современные технологии. Системный анализ. Моделирование. ИрГУПС. – 2004. № 2. – с. 25 – 33.

11. Завриев К.С. и др. Основы теории сейсмостойкости зданий и сооружений.- М.: Стройиздат, 1970.- 224 с.

12. Инструкция по проектированию конструкций панельных жилых зданий. ВСН 32-77 / Госгражданстрой.- М.: Стройиздат, 1978.- 177 с.
12. Корчинский И.Л., Поляков С.В., Быховский В.А., Дузинкевич С.Ю., Павлык В.С. Основы проектирования зданий в сейсмических районах.- М.: Стройиздат, 1961.- 488 с.
13. Косоогов А.М., Крюков Р.В. Пути развития и совершенствования полносборного домостроения.- М.: Стройиздат, 1979.- 288 с.
14. Мартемьянов А.И., Ширин В.В. Способы восстановления зданий и сооружений, поврежденных землетрясением.- М.: Стройиздат, 1978.- 204 с.
15. Медведев С.В. Инженерная сейсмология. - М.: Госстройиздат, 1962.- 284 с.
16. Медведев С.В., Карапетян Б.К., Быховский В.А. Сейсмические воздействия на здания и сооружения.- М.: Стройиздат, 1968.- 191 с.
17. Назаров А.Г. Метод инженерного анализа сейсмических сил.-Ереван: АН Армянской ССР, 1959.- 286 с.
18. Напетваридзе Ш.Г., Двалишвили Р.В., Уклеба Д.К. Пространственные упругопластические сейсмические колебания зданий и инженерных сооружений.- Тбилиси.: Мецниереба, 1982.- 118 с.
19. Ньюмарк Н., Розенблюет Э. Основы сейсмостойкого строительства / Сокр. пер. с англ.; /Под ред. Я.М. Айзенберга.- М.: Стройиздат, 1980.- 344 с.
20. Окомото Ш. Сейсмостойкость инженерных сооружений/ Пер. с англ. - М.: Стройиздат, 1980.- 342 с.
21. Пленджер Д. Техника сноса зданий/ Пер. с англ. /Под ред. А.Д. Кокина.- М.: Стройиздат, 1981.- 59 с.
22. Поляков С.В. Сейсмостойкие конструкции зданий: Учеб. пособие для студентов инж. строит. вузов.- М.: Высшая школа, 1969.- 335 с.
23. Сапожников А.И., Гаскин В.В. Методика определения сейсмических и ветровых нагрузок на многоэтажные здания с учетом крутильной жесткости стен и ослаблении перекрытий// Информлисток Иркутского ЦНТИ. – 1975. № 26-75. - 4 с.
24. Сейсмический риск и инженерные решения/ Пер. с англ.; Под ред. Ц. Ломнитца и Э. Розенблюета.- М.: Недра, 1981.- 375 с.
25. Сейсмическое районирование территории СССР. Методические основы и региональное описание карты. М., 1980.
26. Сейсмостойкие здания и развитие теории сейсмостойкости: (По материалам У1 Международной конференции по сейсмостойкому строительству) /В.И. Бунэ, Т.Ж. Жунусов, В.А. Ильичев и др.; Под ред. С.В. Полякова и А.В. Черкашина.- М.: Стройиздат, 1984.- 255 с.

27. Сеницын А.П. Расчет конструкций на основе теории риска. - М.: Стройиздат, 1985.- 304 с.

28. Снитко Н.К. Методы расчета сооружений на вибрацию и удар. - М.: Госстройиздат, 1953.- 240 с.

И	3
1.	4
1.1.	4
	Строение Земли, температура, давление и скорости распространения сейсмических волн. История Земли. Гипоцентры, причины землетрясений. Проявление землетрясений. Сейсмические волны. Регистрация сейсмических колебаний. Многоканальные исследования колебаний сооружений.	
1.2.	15
	Шкалы сейсмической интенсивности. Сейсмическая интенсивность. Характеристики землетрясений. Сейсмическое районирование территории страны, его народнохозяйственное значение.	
1.3.	19
	Влияние грунтовых условий на сейсмические колебания поверхности земли. Сейсмические колебания аллювиальных грунтов. Сейсмические колебания скальных грунтов.	
2.	22
2.1	22
	Определение сейсмической нагрузки, действующей на здания и сооружения. Краткая история и основные направления развития теории сейсмостойкости. Определение горизонтальных сейсмических нагрузок, действующих на здания и сооружения. Выбор расчетных схем зданий и сооружений. Определение податливостей конструкций. Определение частот и форм собственных колебаний.	
2.2.	38
	Конструирование сейсмостойких зданий. Конструкции сейсмостойких зданий. Здания с жесткой конструктивной схемой. Промышленные здания с гибкой конструктивной схемой. Каркасные гражданские здания. Системы	

	сейсмоизоляции зданий. Способы восстановления зданий и сооружений, поврежденных землетрясением.	
2.3.	Снос зданий.....	59
	Предварительная стадия. Методы сноса зданий. Проектные работы по сносу зданий.	
3.	64
3.1.	Общие положения.....	64
3.2.	Трассирование дорог.....	65
3.3.	Земляное полотно и верхнее строение пути.....	66
3.4.	Мосты.....	66
3.5.	Трубы под насыпями.....	70
3.6.	Подпорные стены.....	70
3.7.	Тоннели.....	71
4.	72

□ □

□ □ □

ckkck □ □ □
m □

Учебное пособие

Редактор Л.И. Рубанова
Компьютерная верстка В.В. Гаскина и И.А. Иванова

.....
Лицензия № 021231 от 23.07.97

Подписано в печать

Формат 60x84 / 16. Печать офсетная

Усл. печ. л. Уч. изд. л.

План 2005 г

Заказ

.....
Глазковская типография, г. Иркутск, ул. Гоголя, 53